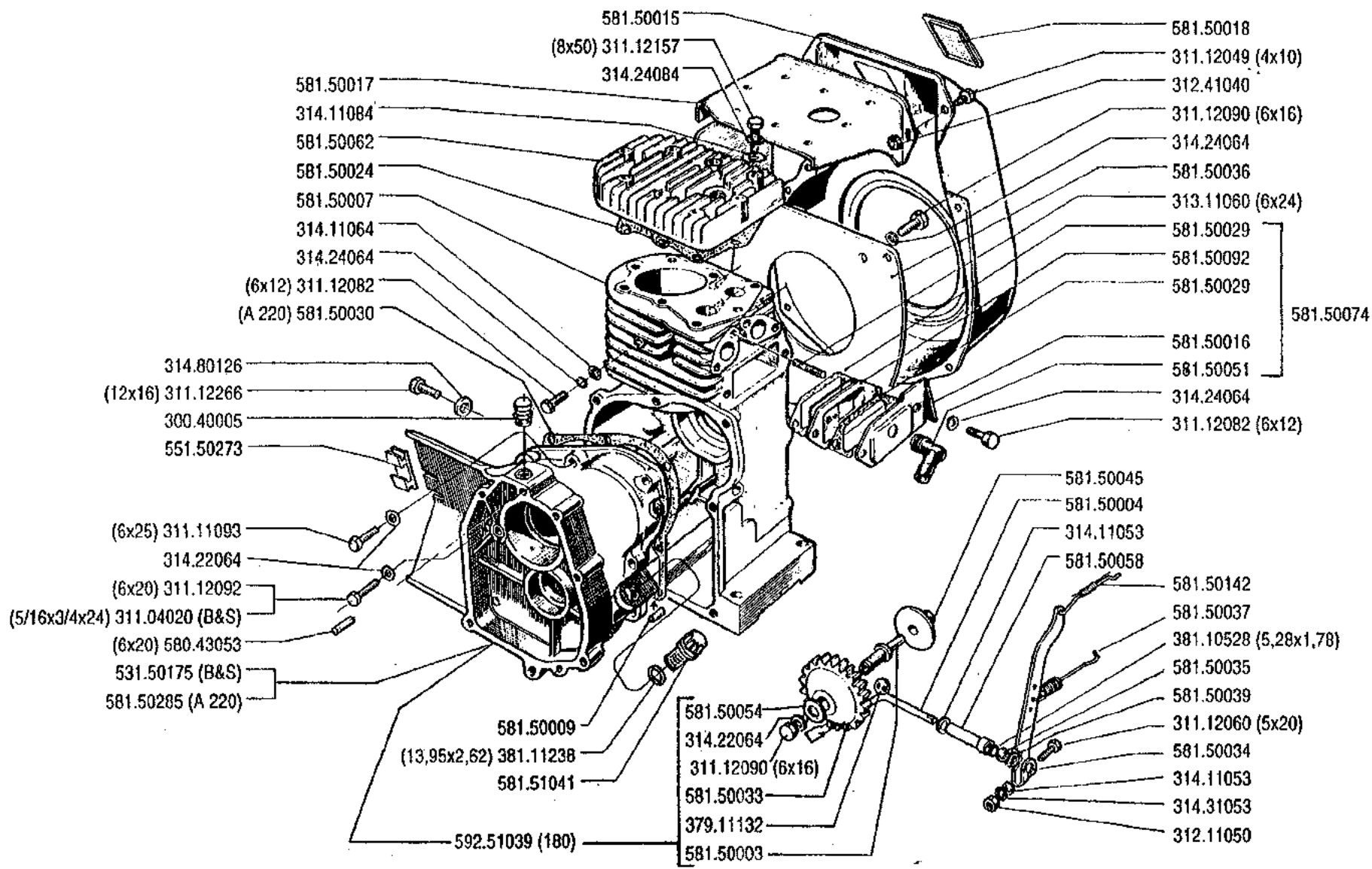


serie 200



BCS SpA - Viale Mazzini, 161 - 20081 ABBIATEGRASSO - MI - Italia



SERIE

200

BASAMENTO MOTORE

CARTER

CARTER MOTEUR

CRANKCASE

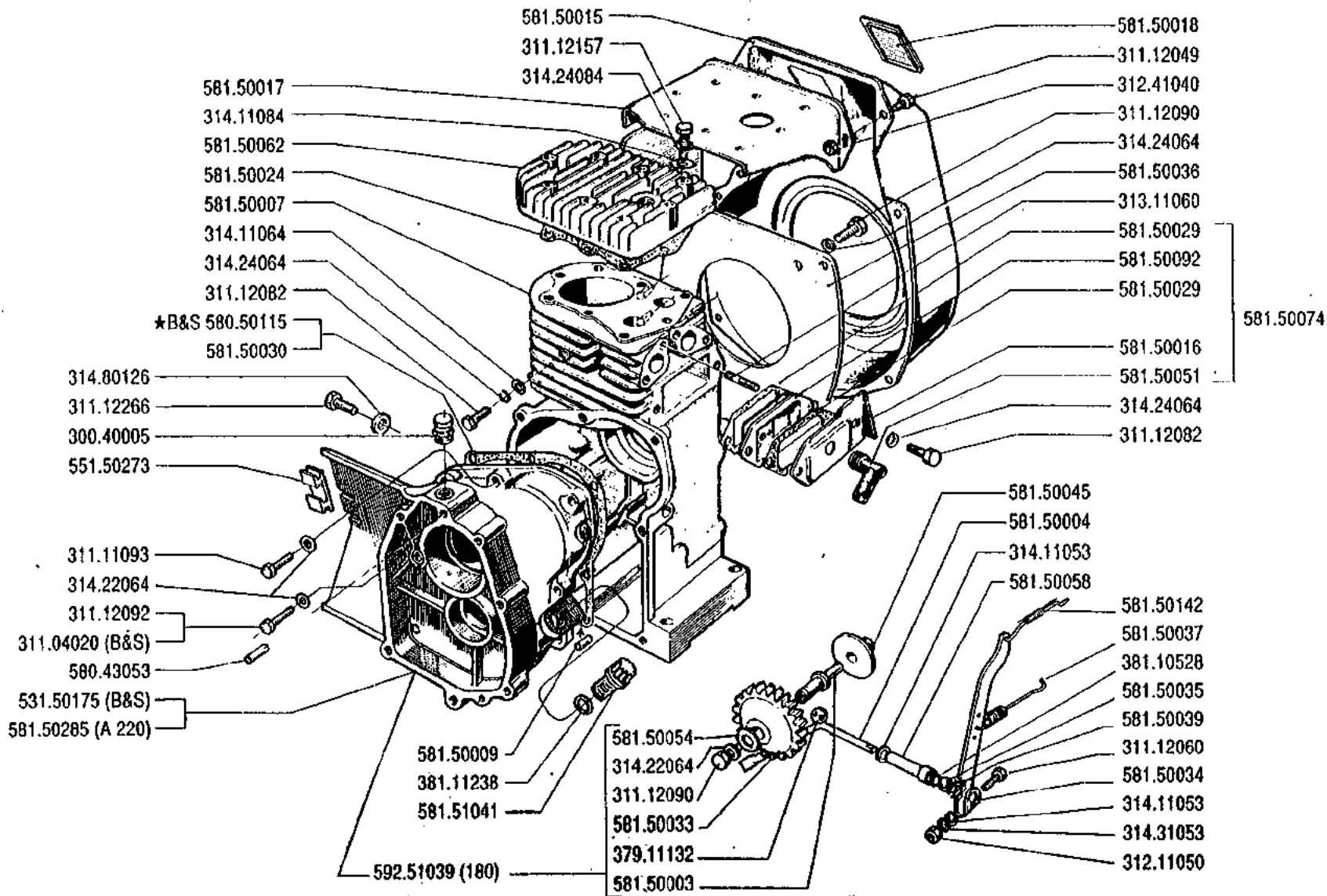
KURBELGEHÄUSE

DALLA MACCHINA
DE LA MAQUINA
DE LA MACHINE
FROM THE MACHINE
AB DER MASCHINE

8918	201
12284	203
24634	204
N. 74193	205

01.05

01.10.1993



SERIE

200

BASAMENTO MOTORE

CARTER

CRANKCASE

CARTER MOTEUR

KURBELGEHÄUSE

DALLA MACCHINA
DE LA MAQUINA
DE LA MACHINE
FROM THE MACHINE
AB DER MASCHINE

N.

201

203

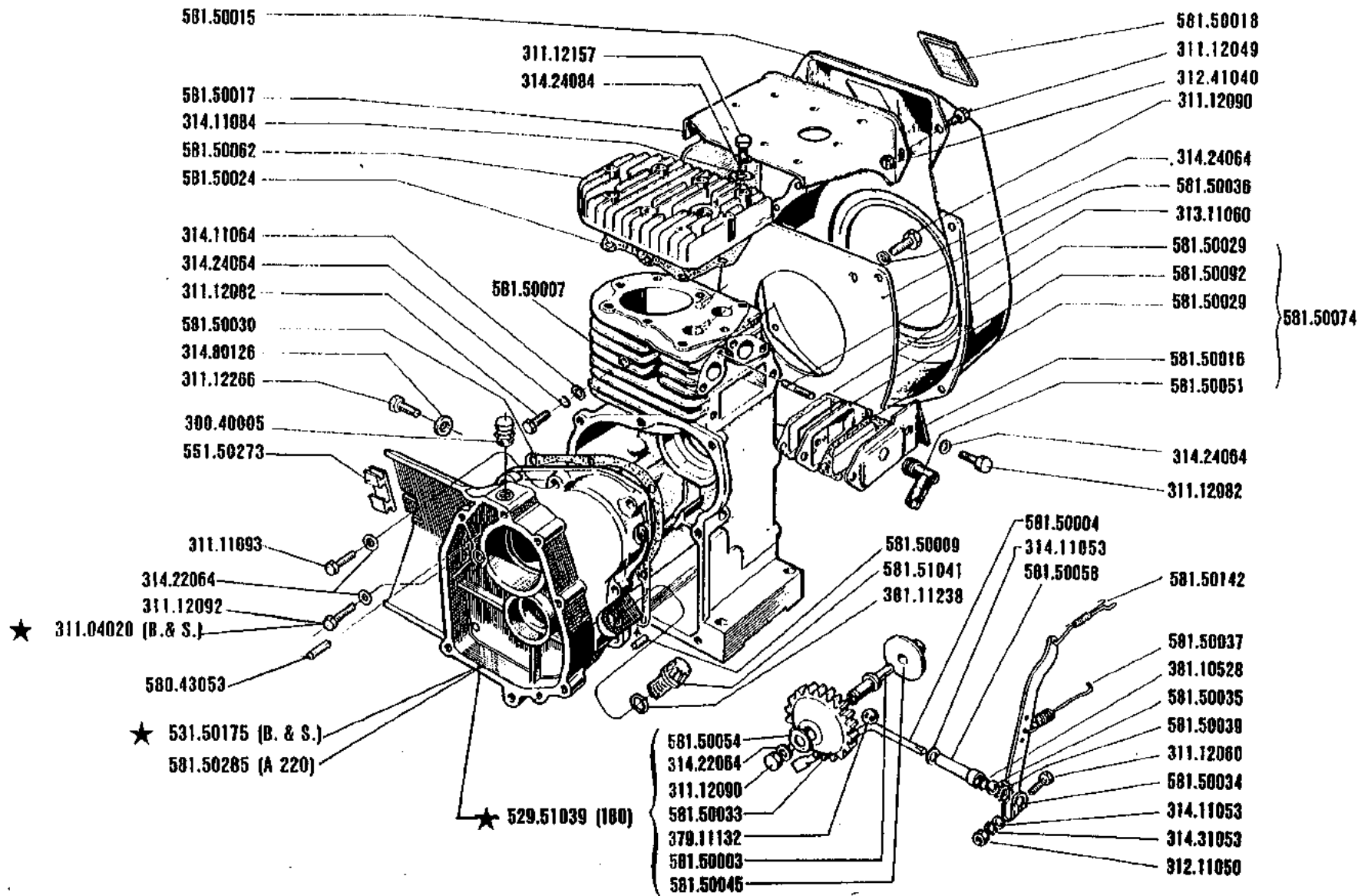
23873

204

205

01.04

01.10.1991



SERIE

200

BASAMENTO MOTORE

CARTER
CARTER MOTEUR

CRANKCASE
KURBELGEHÄUSE

DALLA MACCHINA
DE LA MAQUINA
DE LA MACHINE
FROM THE MACHINE
AB DER MASCHINE

N.

7 3 3 5 201

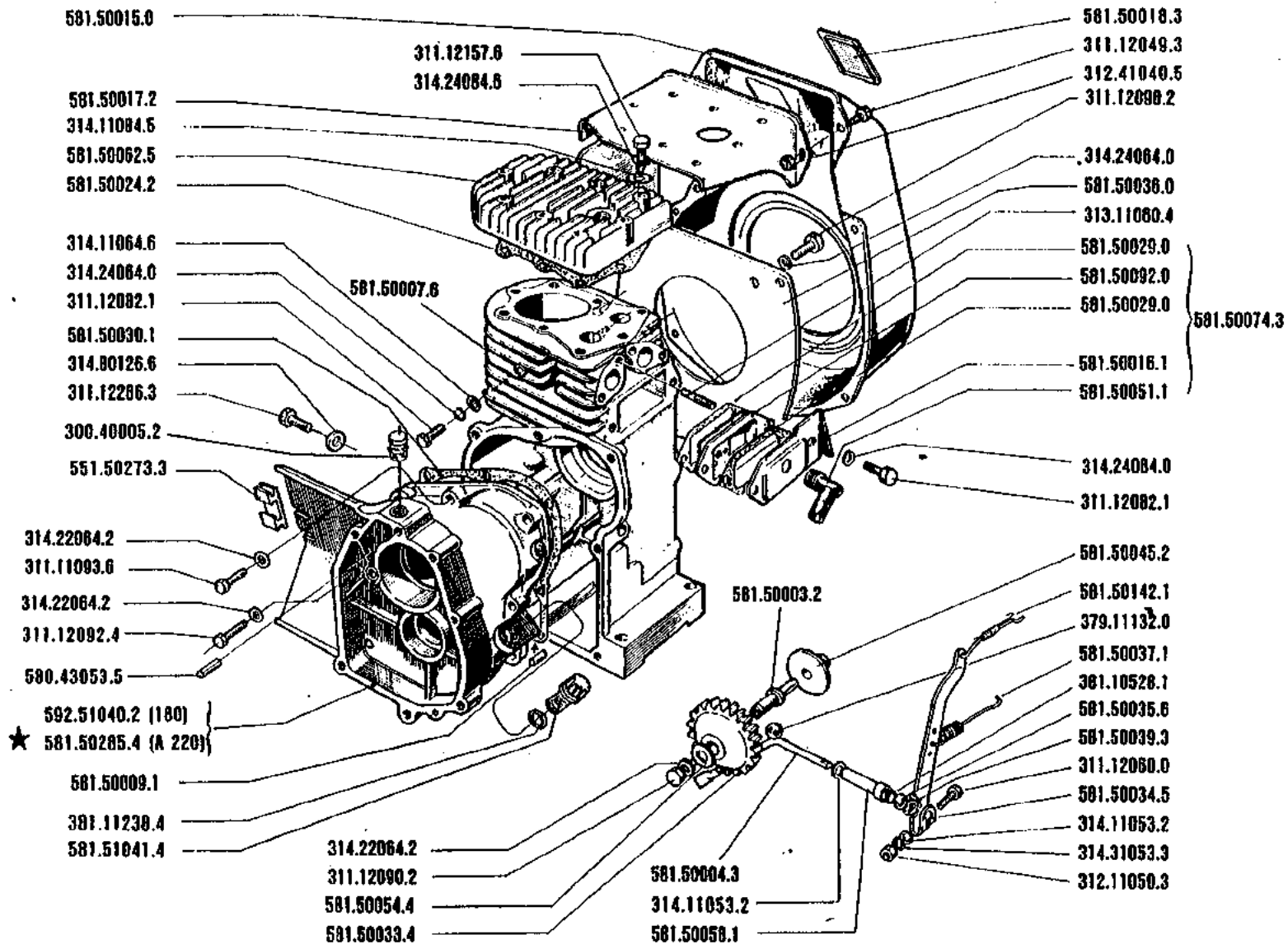
114 64 203

204

7 1 8 9 8 205

01.03

01.04.1991



201
204 - 205

BASAMENTO MOTORE

CARTER
CARTER MOTEUR

CRANKCASE
KURBELGEHÄUSE

DALLA MACCHINA
DE LA MAQUINA
DE LA MACHINE
FROM THE MACHINE
AB DER MASCHINE

N°

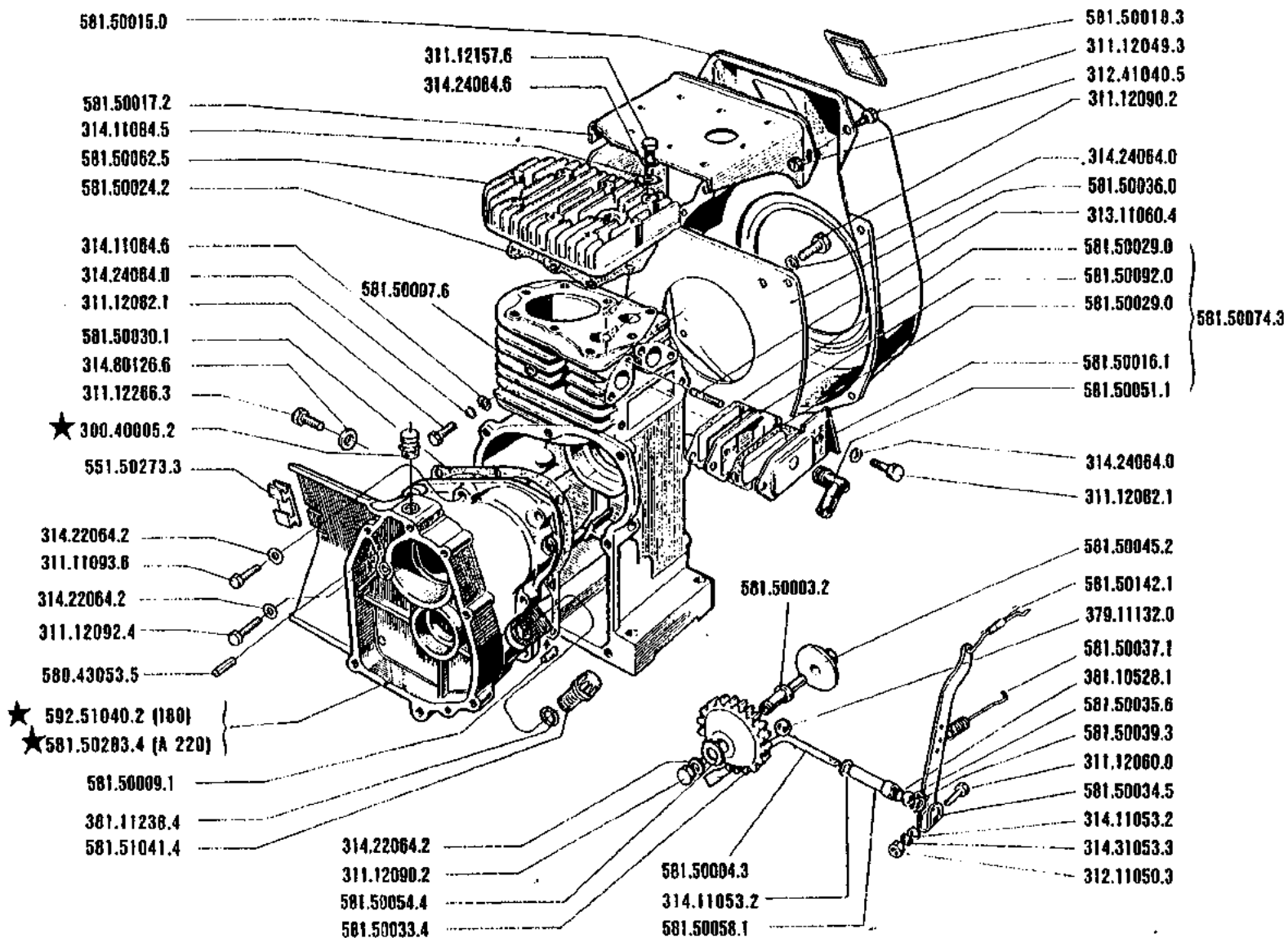
5 4 3 2 201

209 17 204

629 09 205

01.02

1.10.1988



201
204-205

BASAMENTO MOTORE

CARTER

CARTER MOTEUR

CRANKCASE

KURBELGEHÄUSE

DALLA MACCHINA
DE LA MAQUINA
DE LA MACHINE
FROM THE MACHINE
AB DER MASCHINE

5432

20917

N°

62909

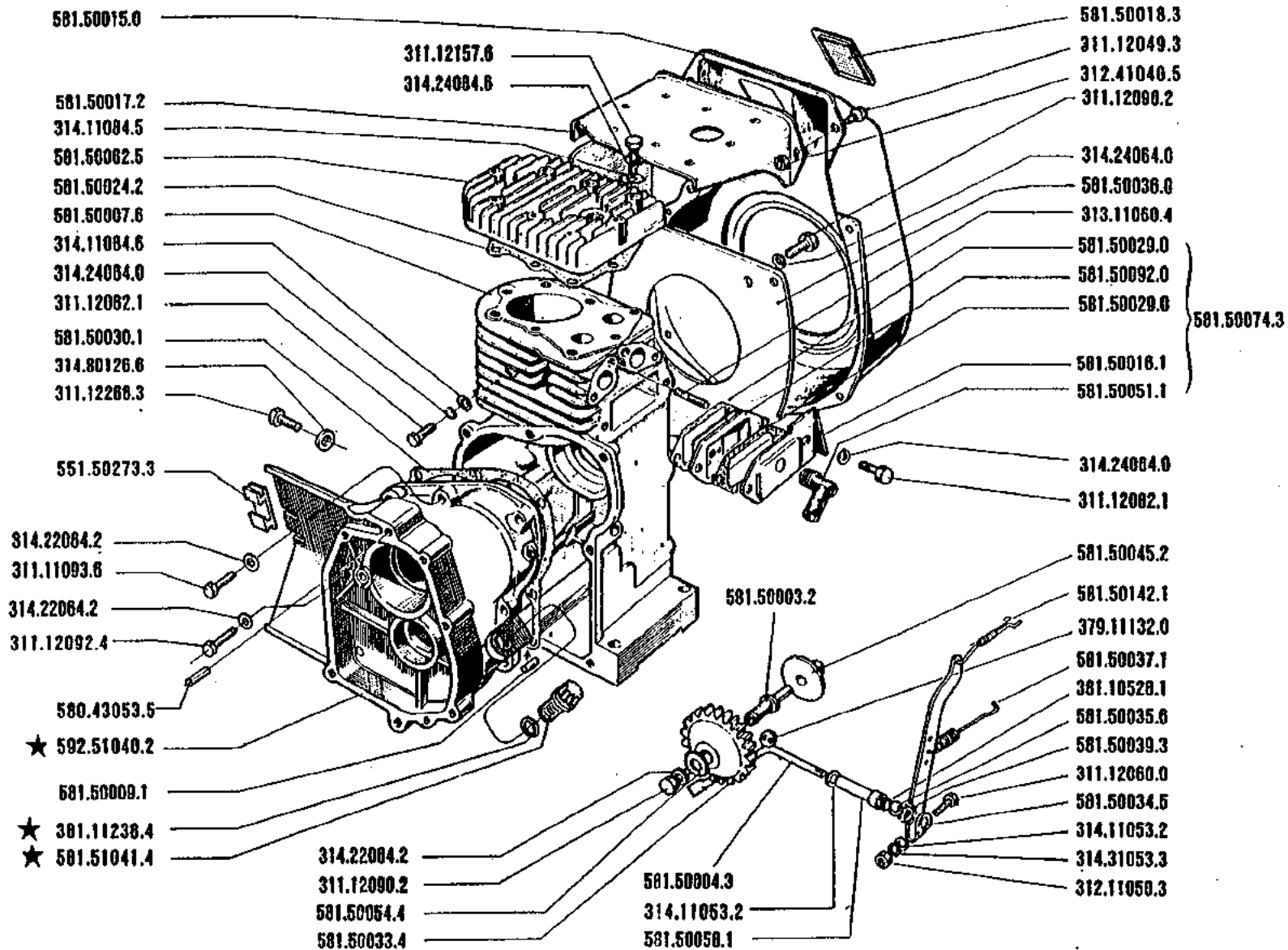
201

204

205

01.01

1.04.1988



201
204-205

BASAMENTO MOTORE

CARTER
 CARTER MOTEUR

CRANKCASE
 KURBELGEHÄUSE

DALLA MACCHINA
 DE LA MAQUINA
 DE LA MACHINE
 FROM THE MACHINE
 AD DER MASCHINE

N°

5001

18100

58221

201

204

205

01.00

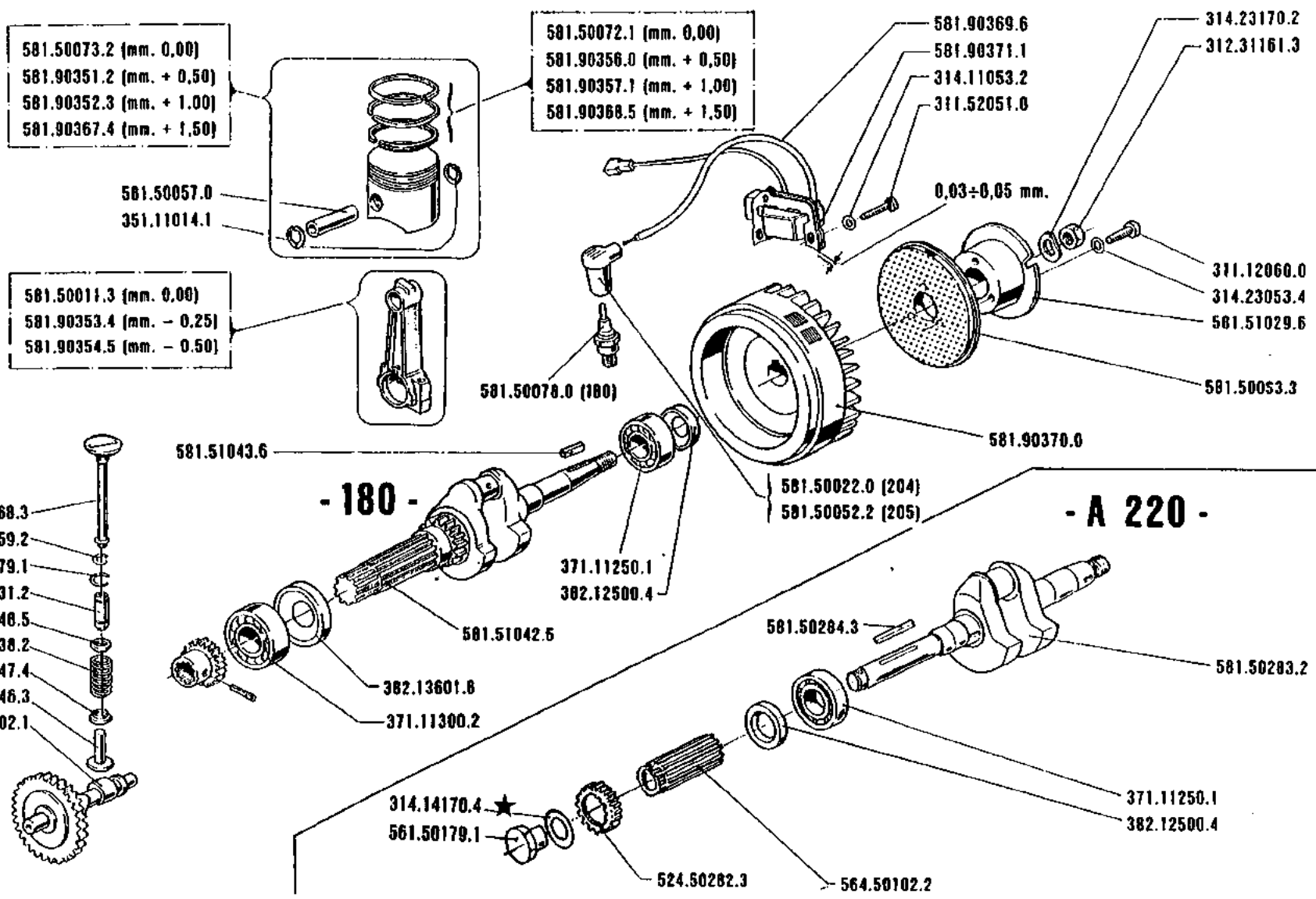
1.10.1986

581.50073.2 (mm. 0,00)
 581.90351.2 (mm. + 0,50)
 581.90352.3 (mm. + 1,00)
 581.90367.4 (mm. + 1,50)

581.50072.1 (mm. 0,00)
 581.90356.0 (mm. + 0,50)
 581.90357.1 (mm. + 1,00)
 581.90368.5 (mm. + 1,50)

581.50011.3 (mm. 0,00)
 581.90353.4 (mm. - 0,25)
 581.90354.5 (mm. - 0,50)

592.50068.3
 581.50059.2
 581.50079.1
 581.50031.2
 581.50048.5
 581.50038.2
 581.50047.4
 581.50046.3
 581.50002.1



201
 204 - 205

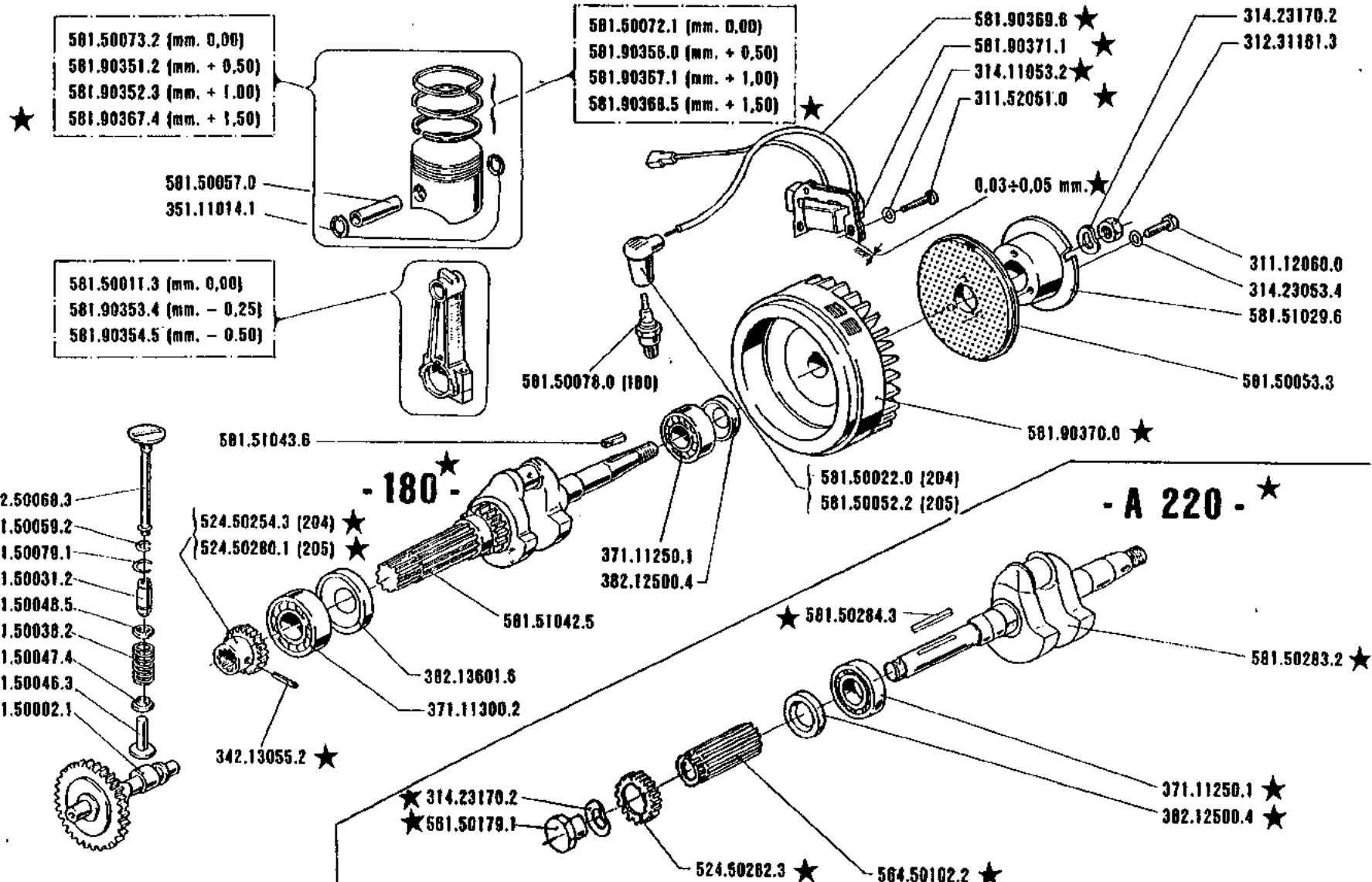
ALBERO MOTORE
 CIGUENAL
 VILEBREQUIN

ALBERO MOTORE
 CRANKSHAFT
 KURBELWELLE

DALLA MACCHINA
 DE LA MAQUINA
 DE LA MACHINE
 FROM THE MACHINE
 AB DER MASCHINE
 N°

5199	201
22144	204
64848	205

02.04
 1.10.1988 ★



201
204-205

ALBERO MOTORE

CIGUENAL
 VILEBREQUIN

CRANKSHAFT
 KURBELWELLE

DALLA MACCHINA
 DE LA MAQUINA
 DE LA MACHINE
 FROM THE MACHINE
 AB DER MASCHINE

5199

20393

N°

62105

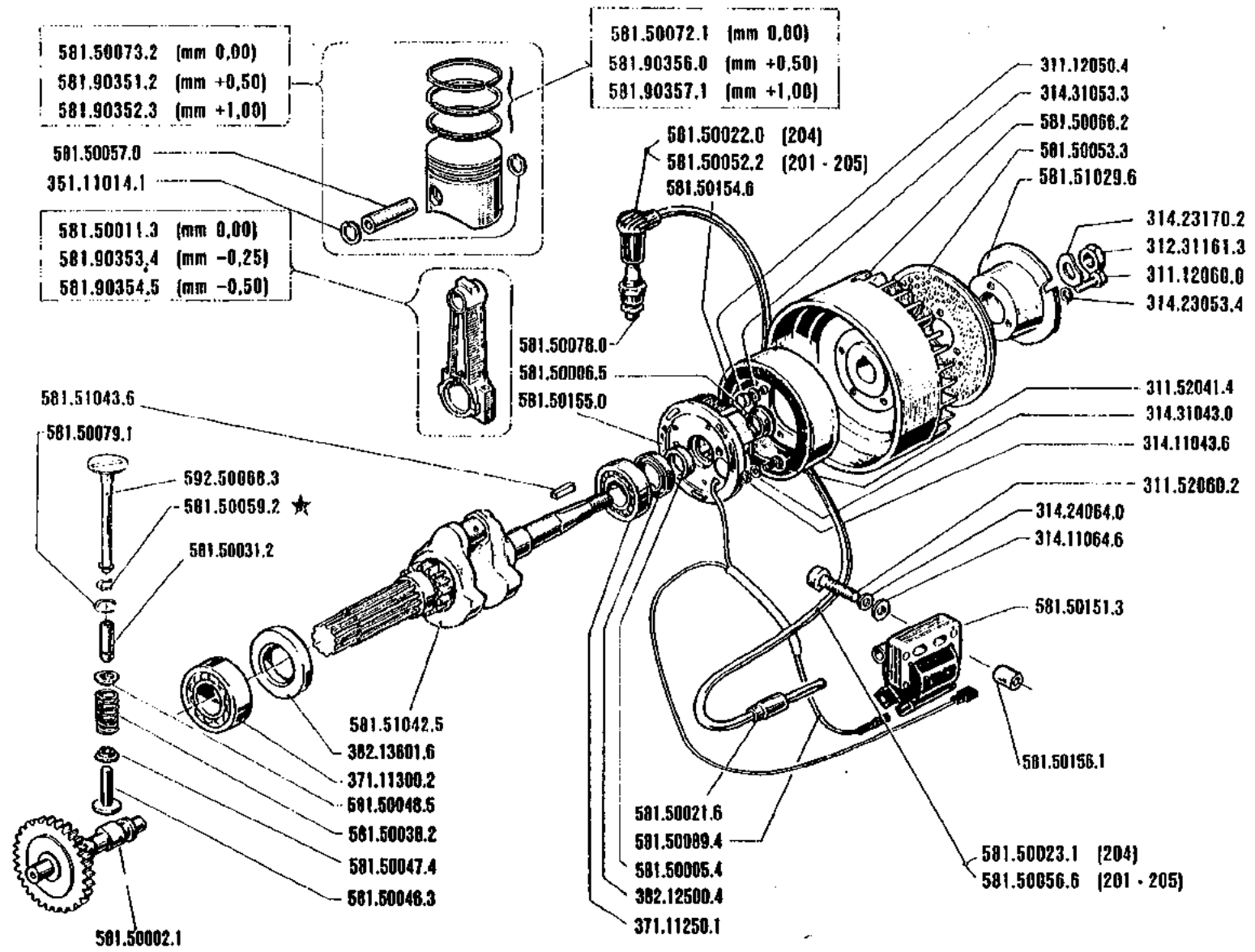
201

204

205

02.03

1-4-1988



201
204-205

CIGUENAL
VILEBREQUIN

ALBERO MOTORE

CRANKSHAFT
KURBELWELLE

DALLA MACCHINA
DE LA MAQUINA
DE LA MACHINE
FROM THE MACHINE
AB DER MASCHINE

5001

18100

N°

60355

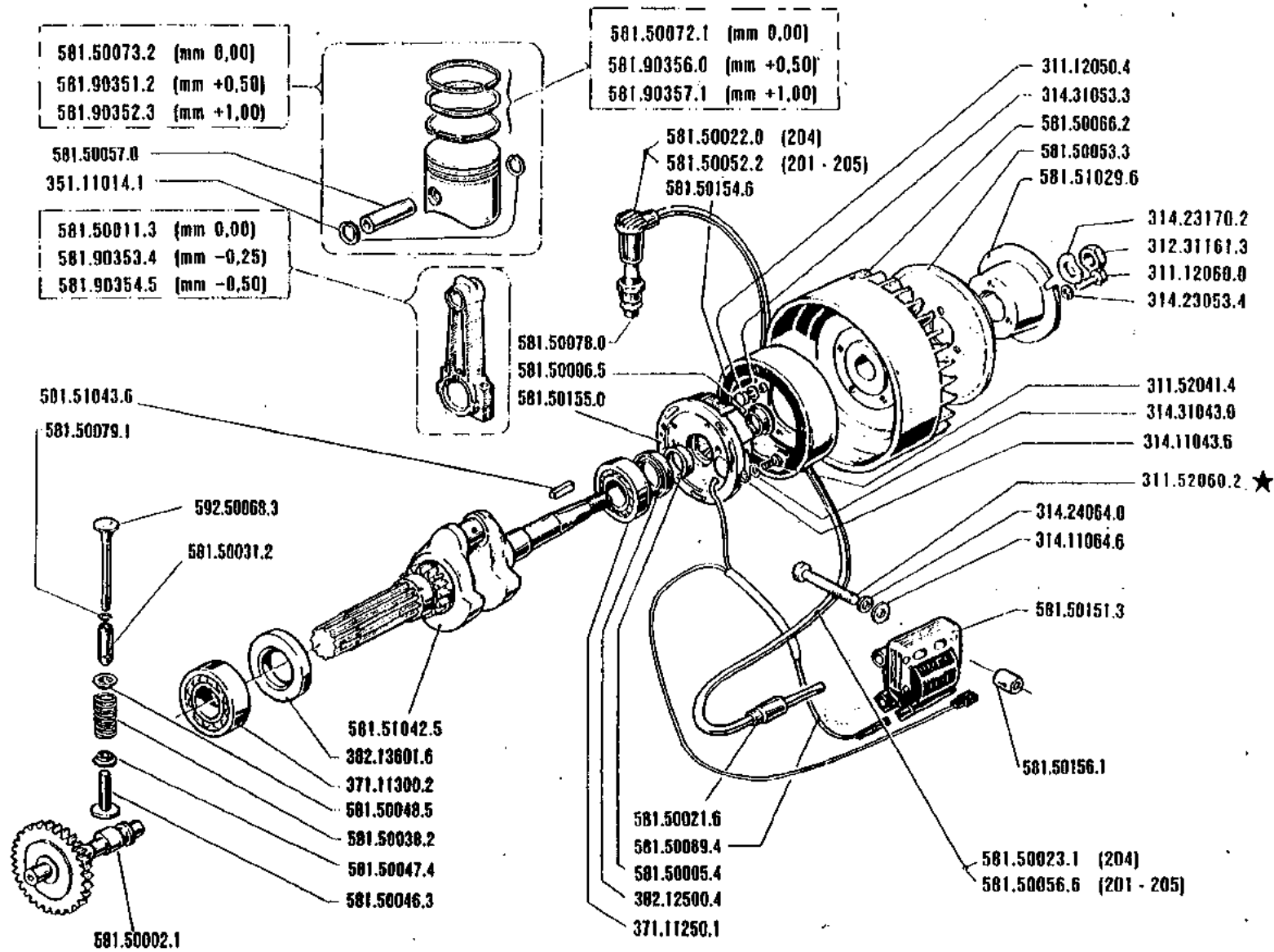
201

204

205

02.02

1.10.1987



201
204-205

ALBERO MOTORE

CIGUENAL
VILEBREQUIN

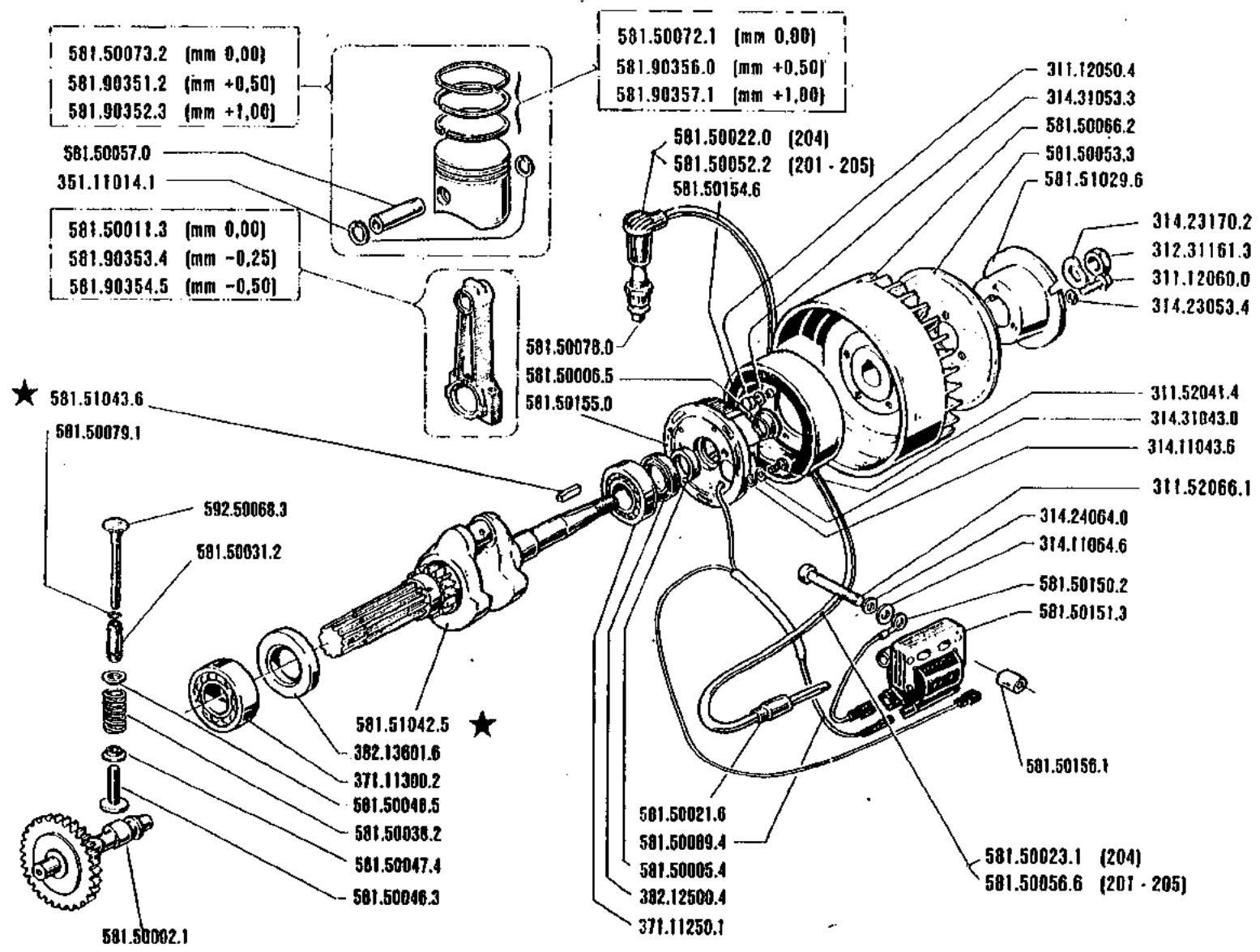
CRANKSHAFT
KURBELWELLE

DALLA MACCHINA
DE LA MAQUINA
DE LA MACHINE
FROM THE MACHINE
AB DER MASCHINE
N°

5001
18100
60355

201
204
205

02.01
1.4.1987



201
204-205

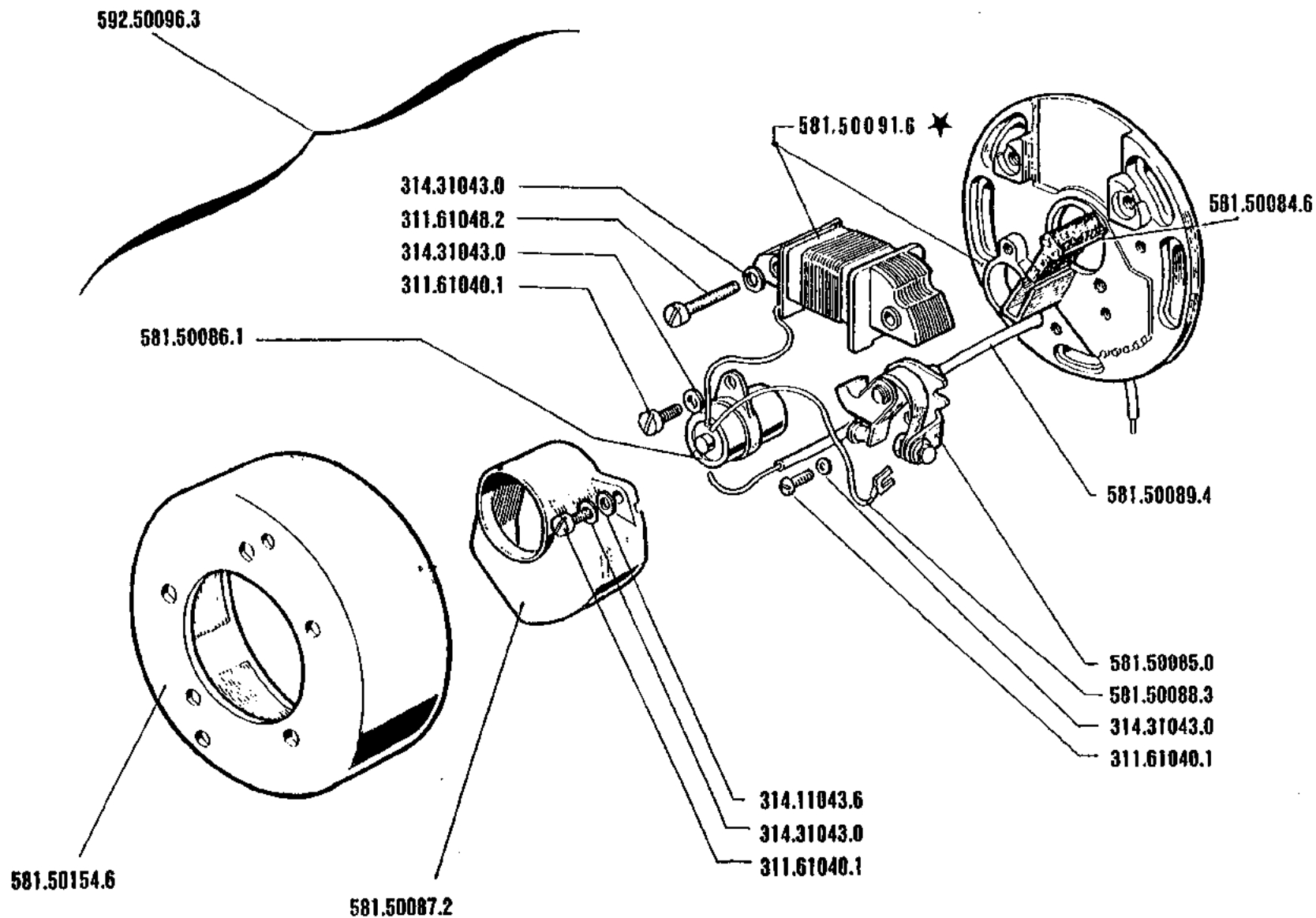
ALBERO MOTORE
 CIGUENAL
 VILEBREQUIN

ALBERO MOTORE
 CRANKSHAFT
 KURBELWELLE

DALLA MACCHINA
 DE LA MAQUINA
 DE LA MACHINE
 FROM THE MACHINE
 AB DER MASCHINE
N°

5001	201
18100	204
58221	205

02.00
 1.10.1986



201
204-205

VOLANO MAGNETE

VOLANTE Y MAGNETO
VOLANT MAGNETO

MAGNETO FLYWHEEL
MAGNETSCHWUNGRAD

DALLA MACCHINA
DE LA MAQUINA
DE LA MACHINE
FROM THE MACHINE
AB DER MASCHINE

5001

19000

N°

55000

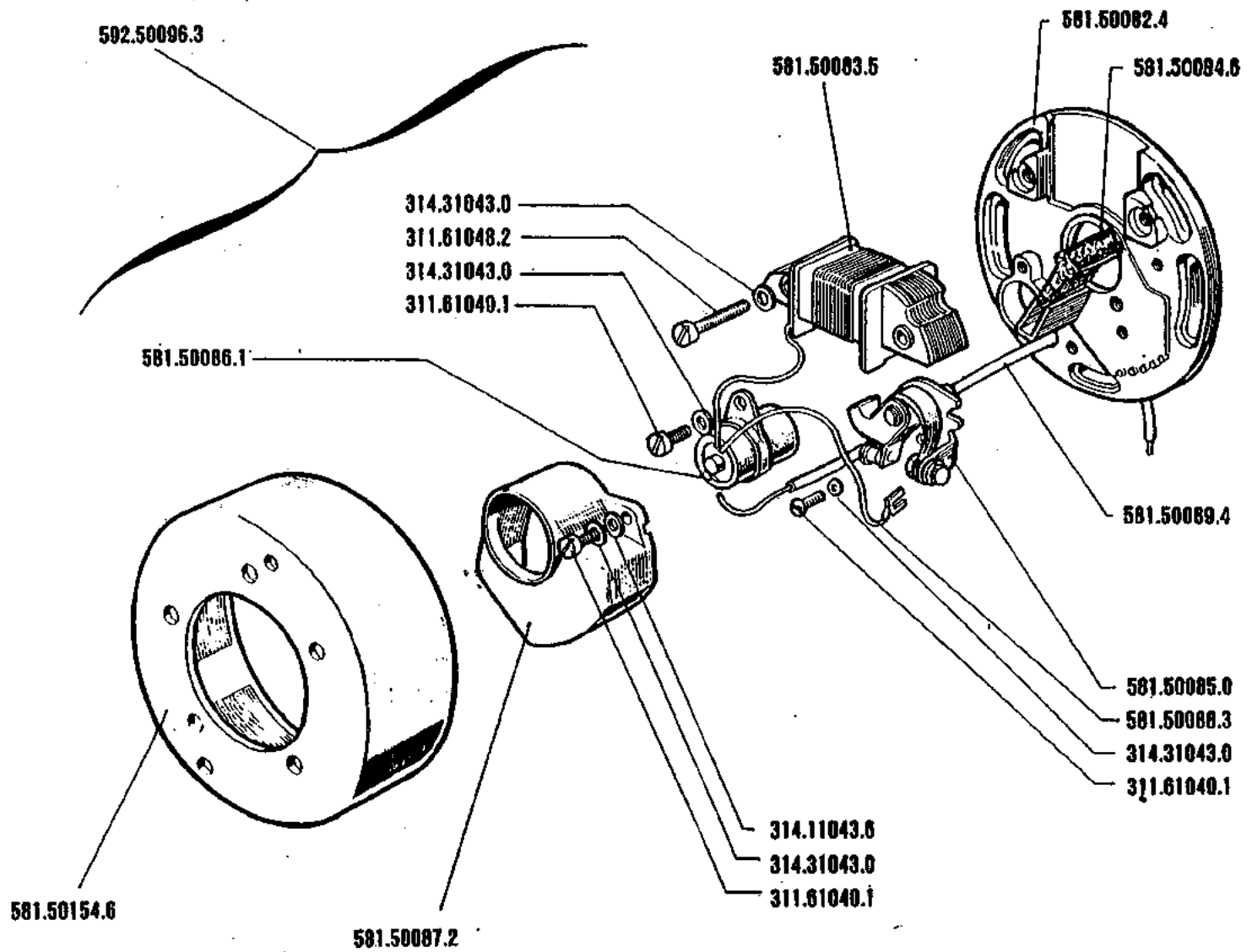
201

204

205

03.01

1.10.1987



201
204-205

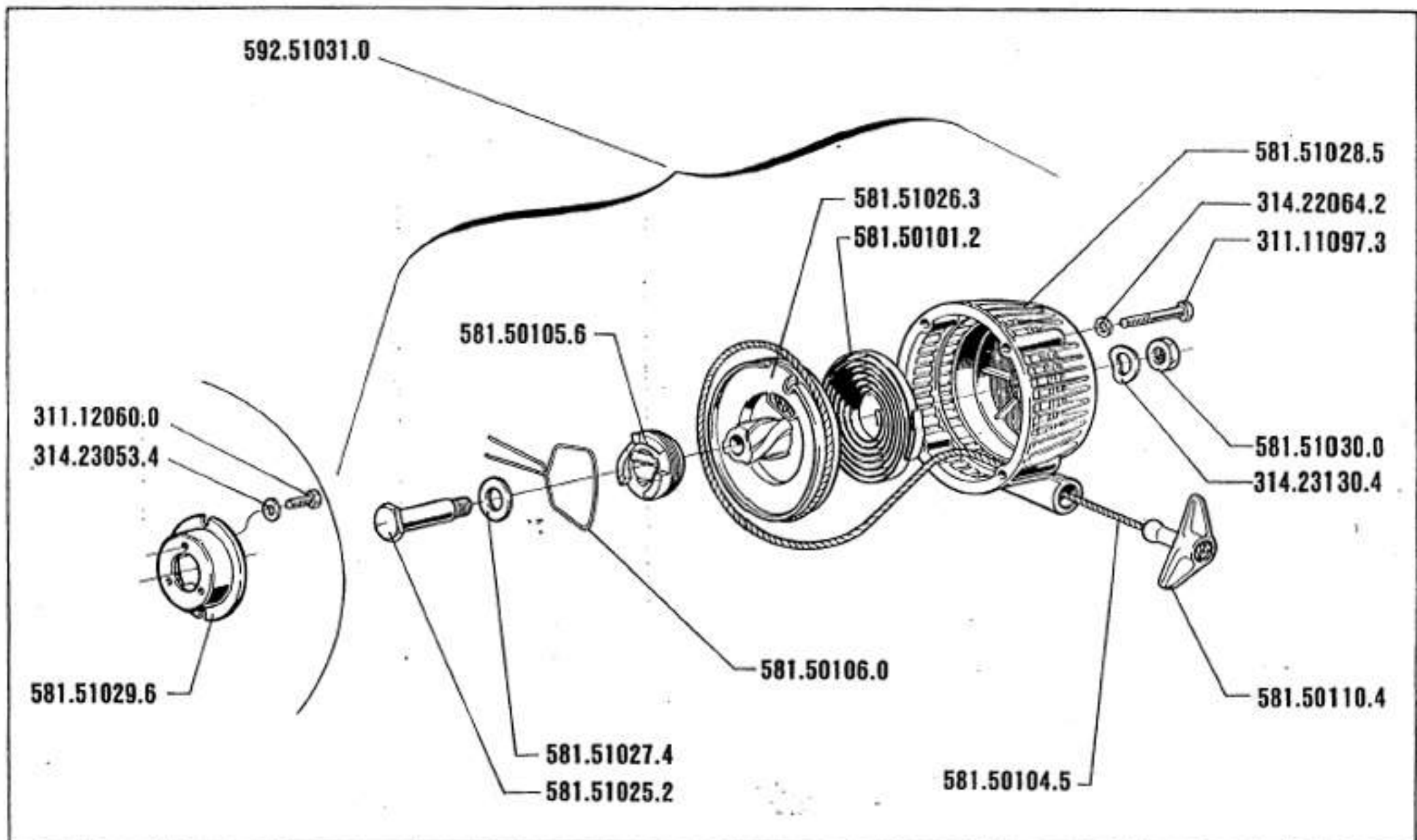
VOLANO MAGNETE

VOLANTE Y MAGNETO
VOLANT MAGNETO

MAGNETO FLYWHEEL
MAGNETSCHWUNGRAD

DALLA MACCHINA DE LA MAQUINA DE LA MACHINE FROM THE MACHINE AB DER MASCHINE	5001
N°	2500
	50000

201	03.00
204	
205	1.10.1986



201
204 - 205

AVVIATORE AUTOAVVOLGENTE
ARRANCADOR RECOIL STARTER
LANCEUR AUTOMATIQUE REVERSIERSTARTER

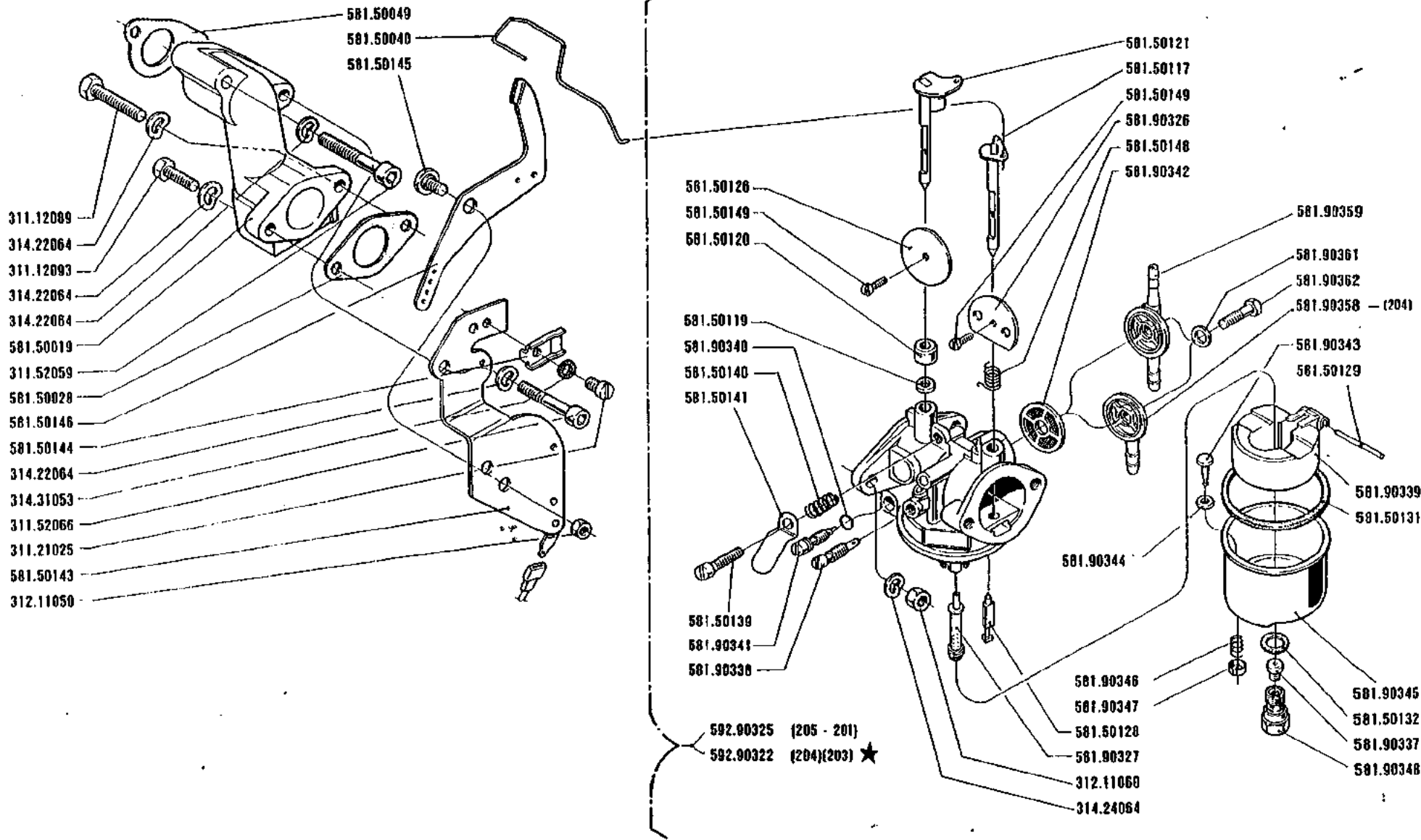
DALLA MACCHINA
DE LA MAQUINA
DE LA MACHINE
FROM THE MACHINE
AB DER MASCHINE

5001	201
18100	204
54622	205

04.00

N°

1.10.1988★



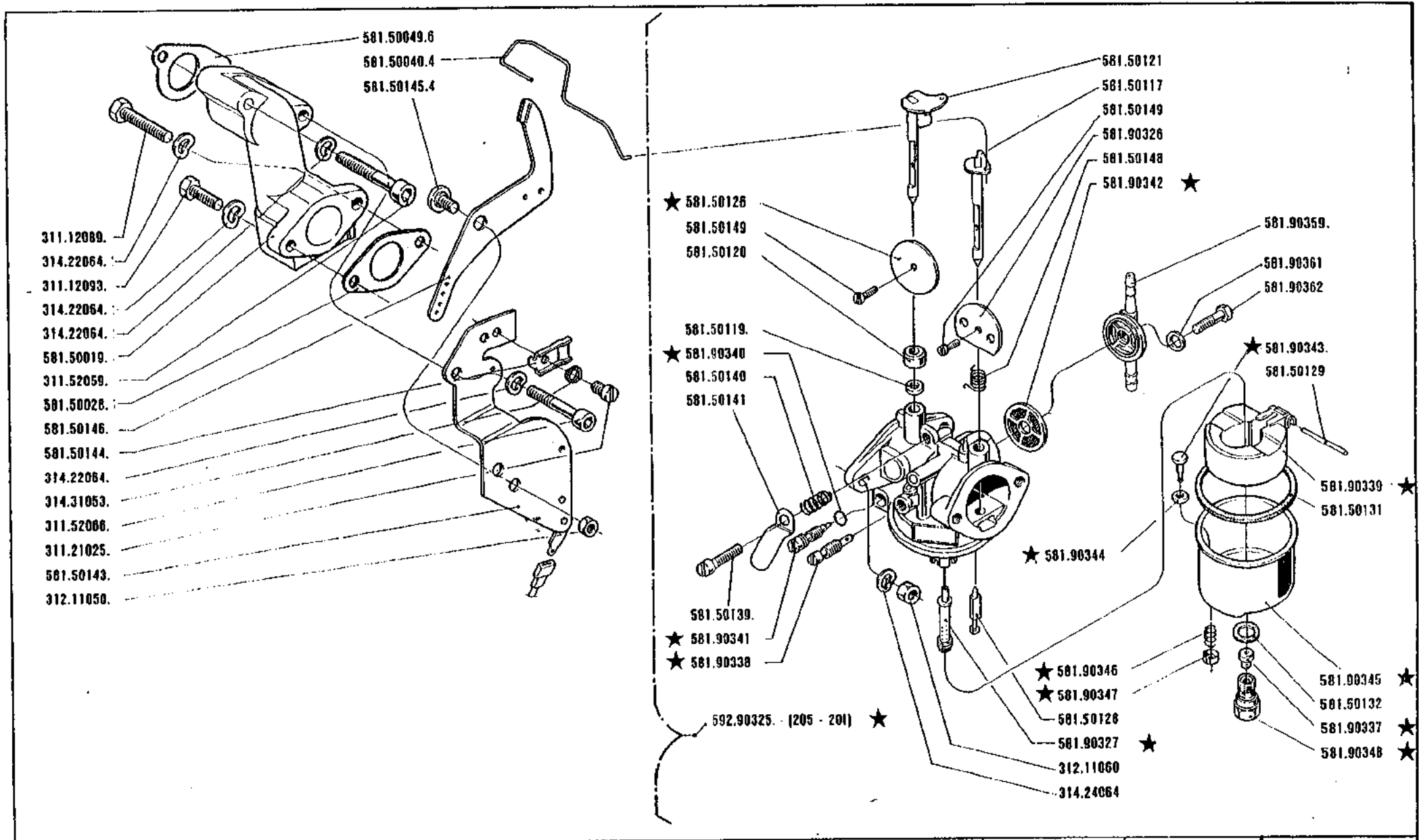
SERIE
200

CARBURATORE
 CARBURADOR CARBURETTOR
 CARBURATEUR VERGASER

DALLA MACCHINA
 DE LA MAQUINA
 DE LA MACHINE
 FROM THE MACHINE
 AD DER MASCHINE
N.

	201
10121	203
22587	204
	205

05.03
1.04.1990



SERIE

200

CARBURATORE

CARBURADOR

CARBURETTOR

CARBURATEUR

VERGASER

DALLA MACCHINA
DE LA MAQUINA
DE LA MACHINE
FROM THE MACHINE
AB DER MASCHINE

N°

5827

201

05.02

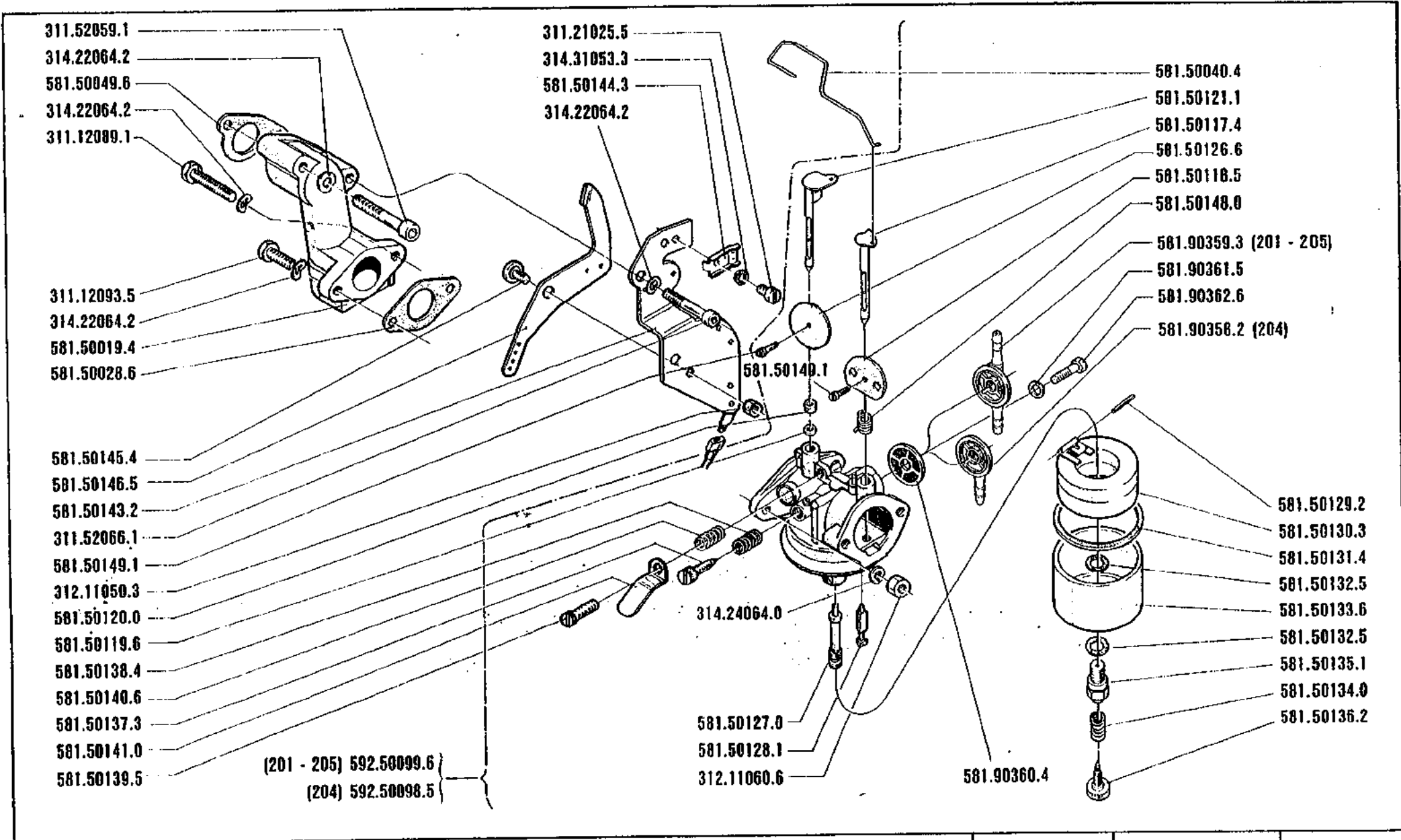
65563

203

204

205

1.04.1989 ★



201
204 - 205

CARBURATORE

CARBURADOR CARBURETTOR
 CARBURATEUR VERGASER

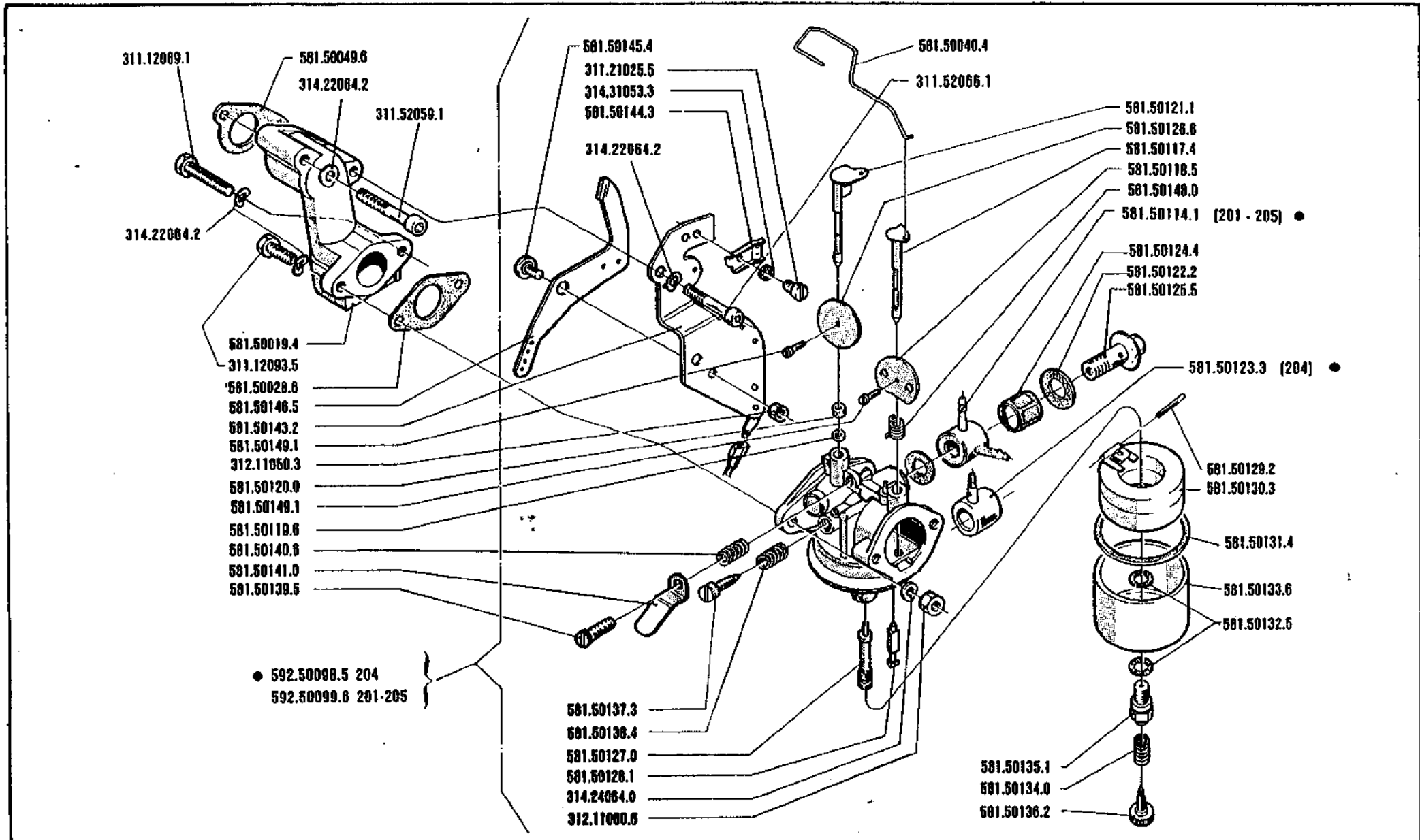
DALLA MACCHINA
 DE LA MAQUINA
 DE LA MACHINE
 FROM THE MACHINE
 AB DER MASCHINE

N°

5001	201
18100	204
53100	205

05.01

1.10.1988



201
204-205

CARBURATORE

CARBURADOR CARBURETTOR
CARBURATEUR VERGASER

DALLA MACCHINA
DE LA MAQUINA
DE LA MACHINE
FROM THE MACHINE
AB DER MASCHINE

N°

5001

18100

53100

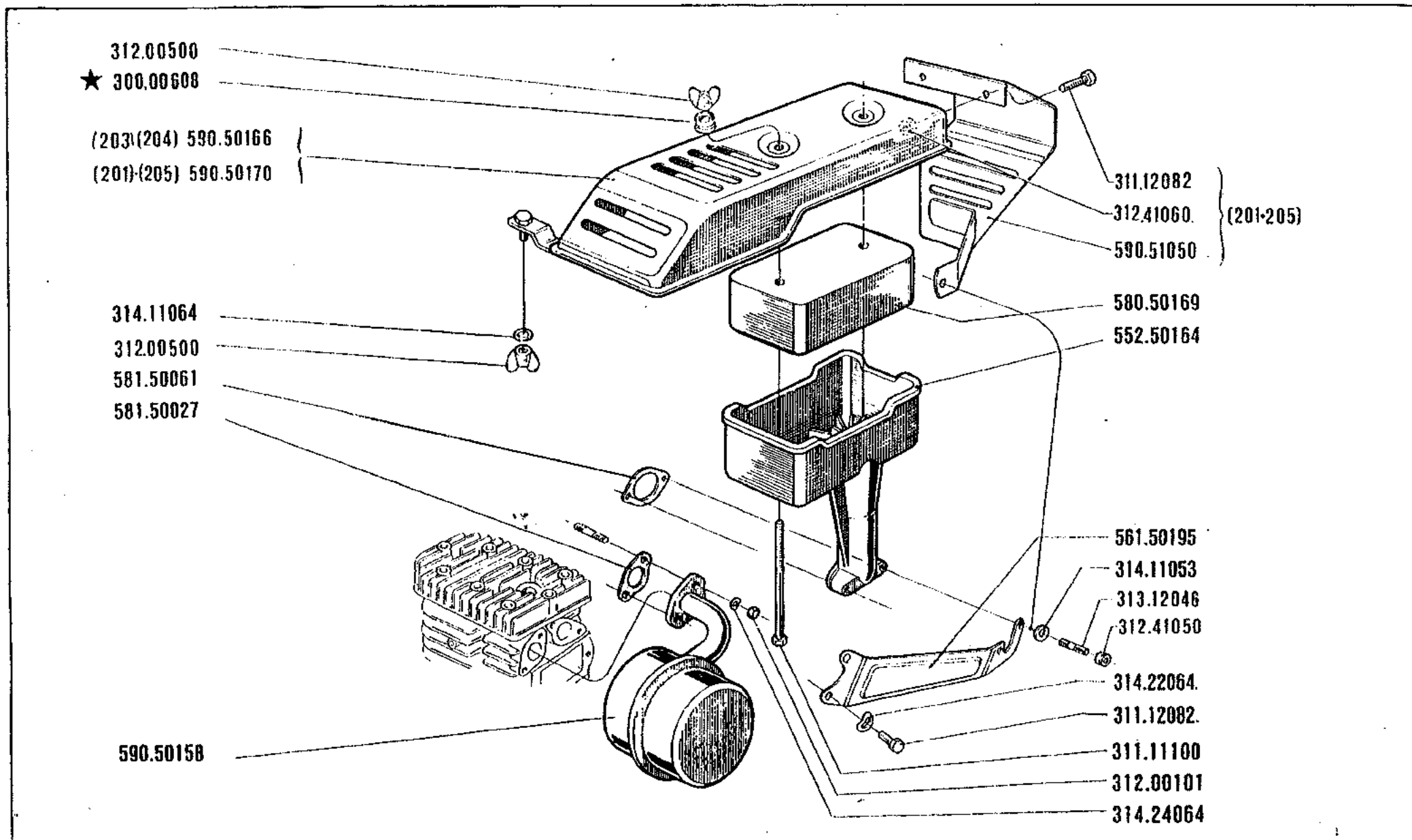
201

204

205

05.00

1.10.1986



SERIE

200

SILENZIATORE - FILTRO ARIA

SILENCIADOR-FILTRO AIRE

MUFFLER-AIR CLEANER

POT D'ECHAPPEMENT-FILTRE A AIR

LUFTFILTER-AUSPUFF

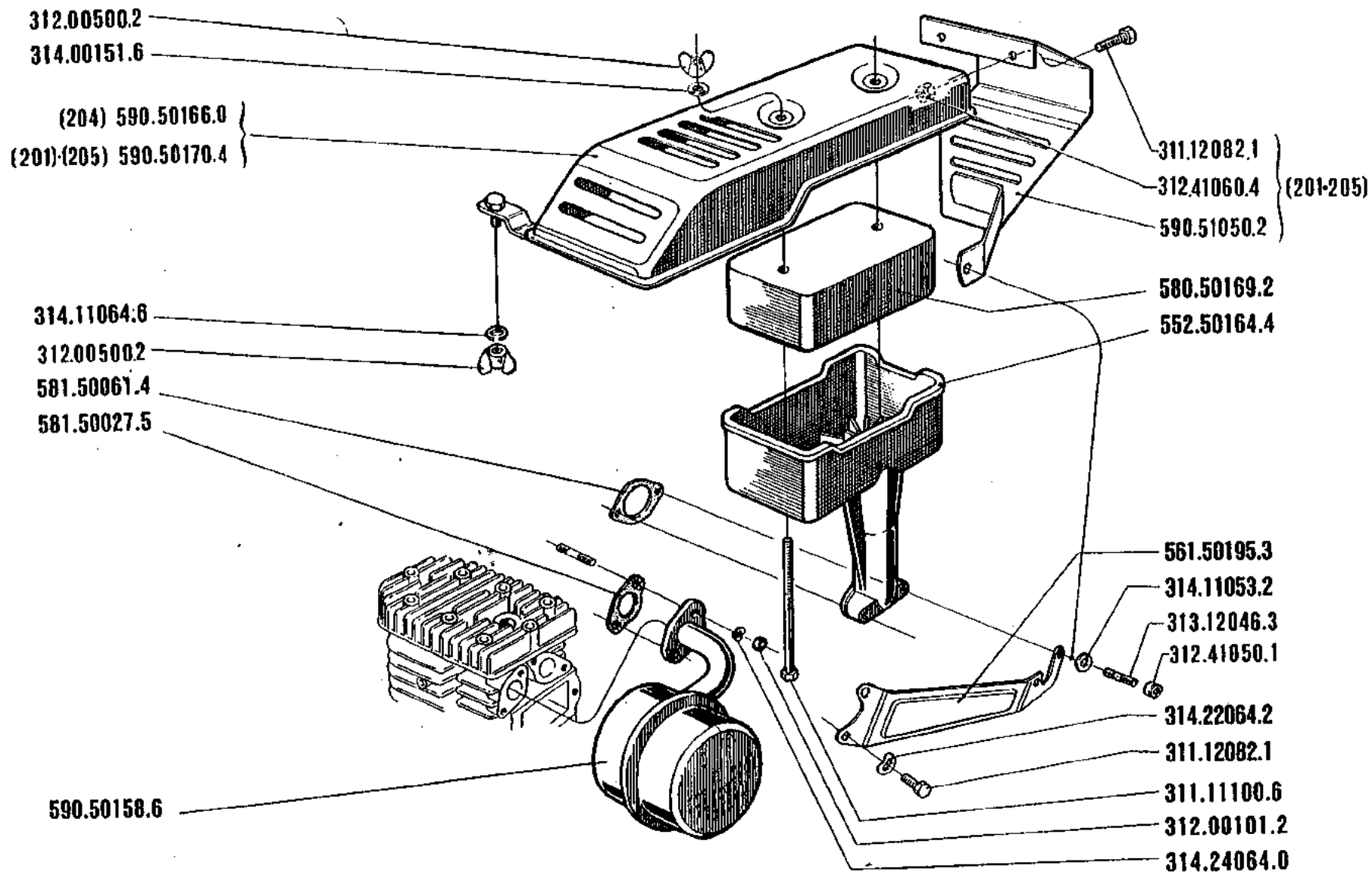
DALLA MACCHINA
DE LA MAQUINA
DE LA MACHINE
FROM THE MACHINE
AB DER MASCHINE

6230	201
	203
22 412	204
66852	205

No

06.02

1.04.1989



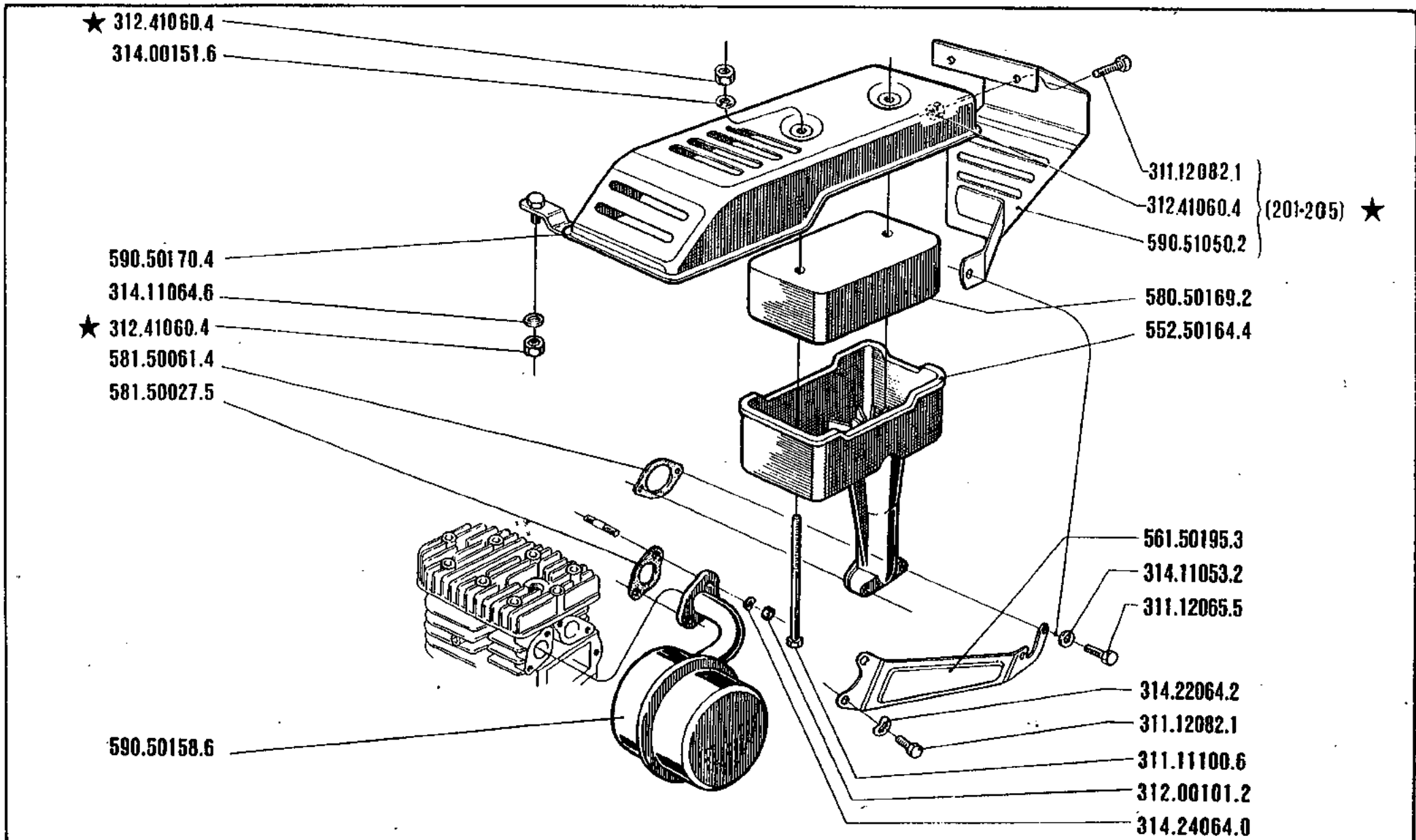
201
204 - 205

SILENZIATORE - FILTRO ARIA
 SILENCIADOR-FILTRO AIRE MUFFLER-AIR CLEANER
 POT D'ECHAPPEMENT-FILTRE A AIR LUFTFILTER-AUSPUFF

DALLA MACCHINA
DE LA MAQUINA
DE LA MACHINE
FROM THE MACHINE
AB DER MASCHINE
N°

5001	201
18100	204
60355	205

06.01
1.10.1988 ★



201
204-205

SILENZIATORE - FILTRO ARIA

SILENCIADOR-FILTRO AIRE MUFFLER-AIR CLEANER
POT D'ECHAPPEMENT-FILTRE A AIR LUFTFILTER-AUSPUFF

DALLA MACCHINA
DE LA MAQUINA
DE LA MACHINE
FROM THE MACHINE
AB DER MASCHINE

5001

18100

58188

201

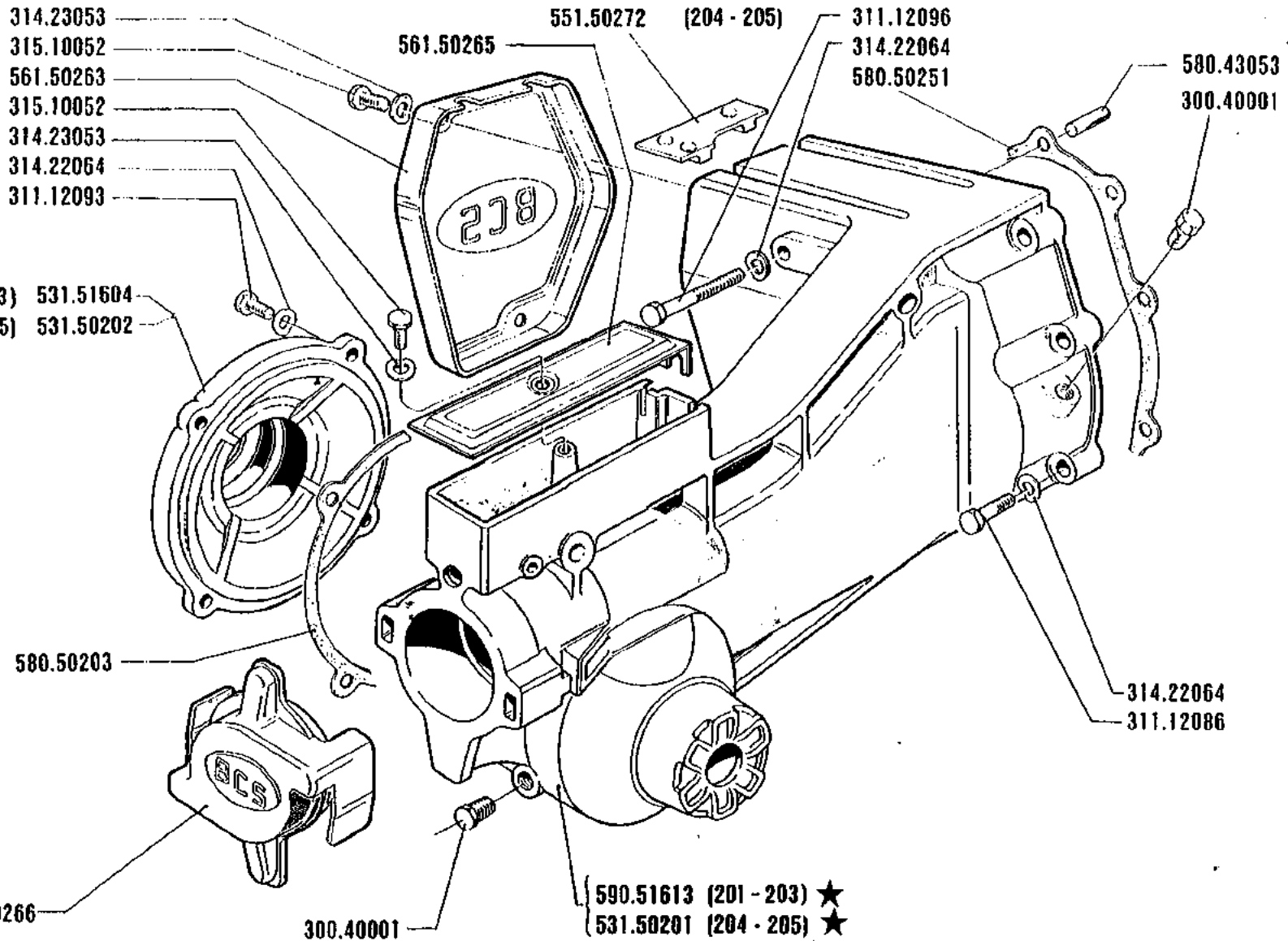
204

205

06.00

1.10.1986

N°



SERIE

200

SCATOLA CAMBIO

CAJA DE CAMBIO

GEARBOX

BOITE DE VITESSES

WECHSELGETRIEBE

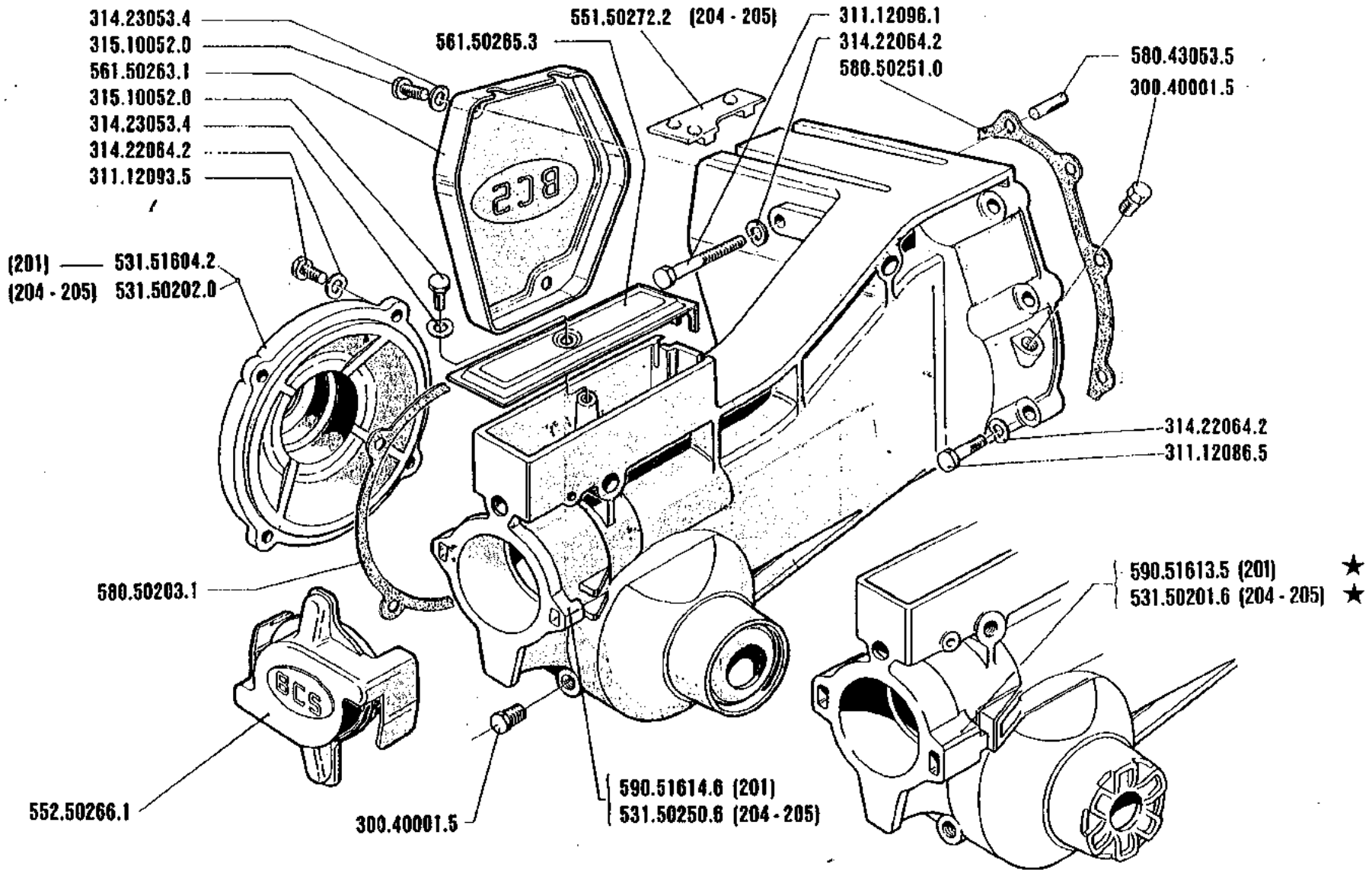
DALLA MACCHINA
 DE LA MAQUINA
 DE LA MACHINE
 FROM THE MACHINE
 AB DER MASCHINE

★ 5983	201
★ 10000	203
★ 22263	204
★ 66111	205

N°

07.04

1.04.1989 ★



201
204 - 205

SCATOLA CAMBIO

CAJA DE CAMBIO
 BOITE DE VITESSES

GEARBOX
 WECHSELGETRIEBE

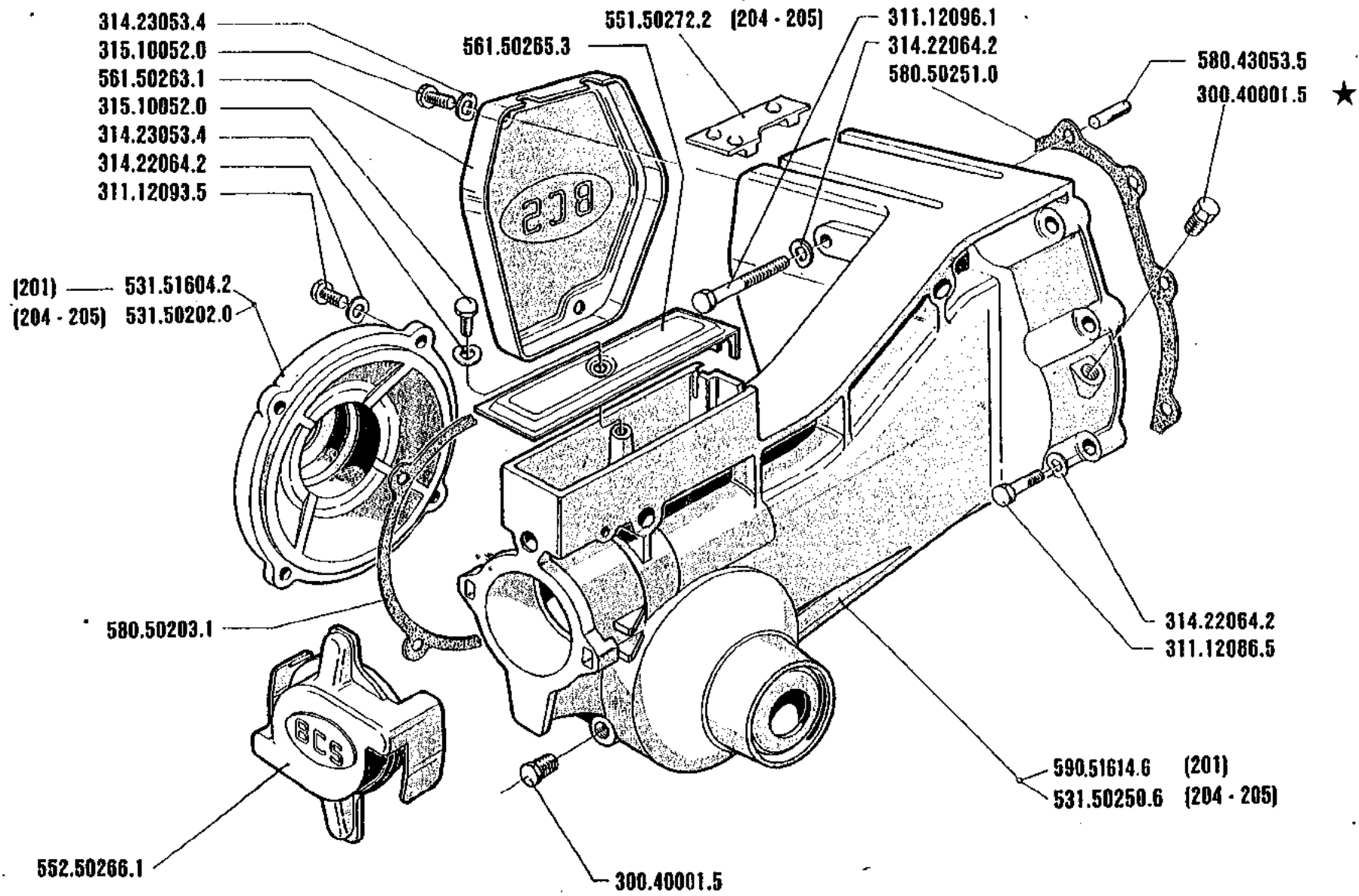
DALLA MACCHINA
 DE LA MAQUINA
 DE LA MACHINE
 FROM THE MACHINE
 AB DER MASCHINE

N°

5 2 0 1	201
2 2 1 4 4	204
6 4 8 4 4	205

07.03

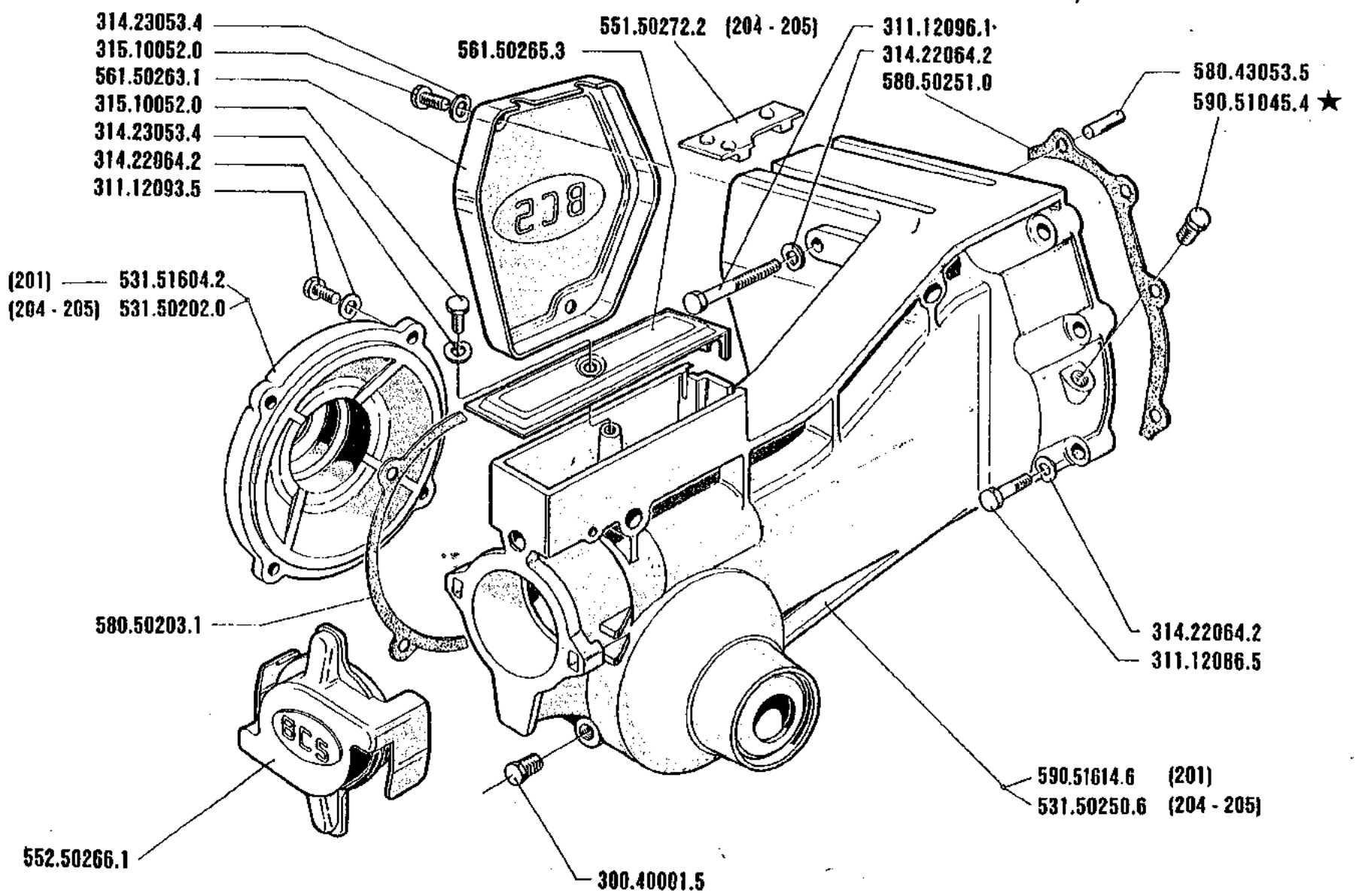
1.10.1988 ★



201
204-205

SCATOLA CAMBIO
 CAJA DE CAMBIO GEARBOX
 BOITE DE VITESSES WECHSELGETRIEBE

DALLA MACCHINA DE LA MAQUINA FROM THE MACHINE AB DER MASCHINE	5 2 0 1	201	07.02
	2 0 9 1 7	204	
N°	6 2 9 0 9	205	
			1.04.1988



201
204-205

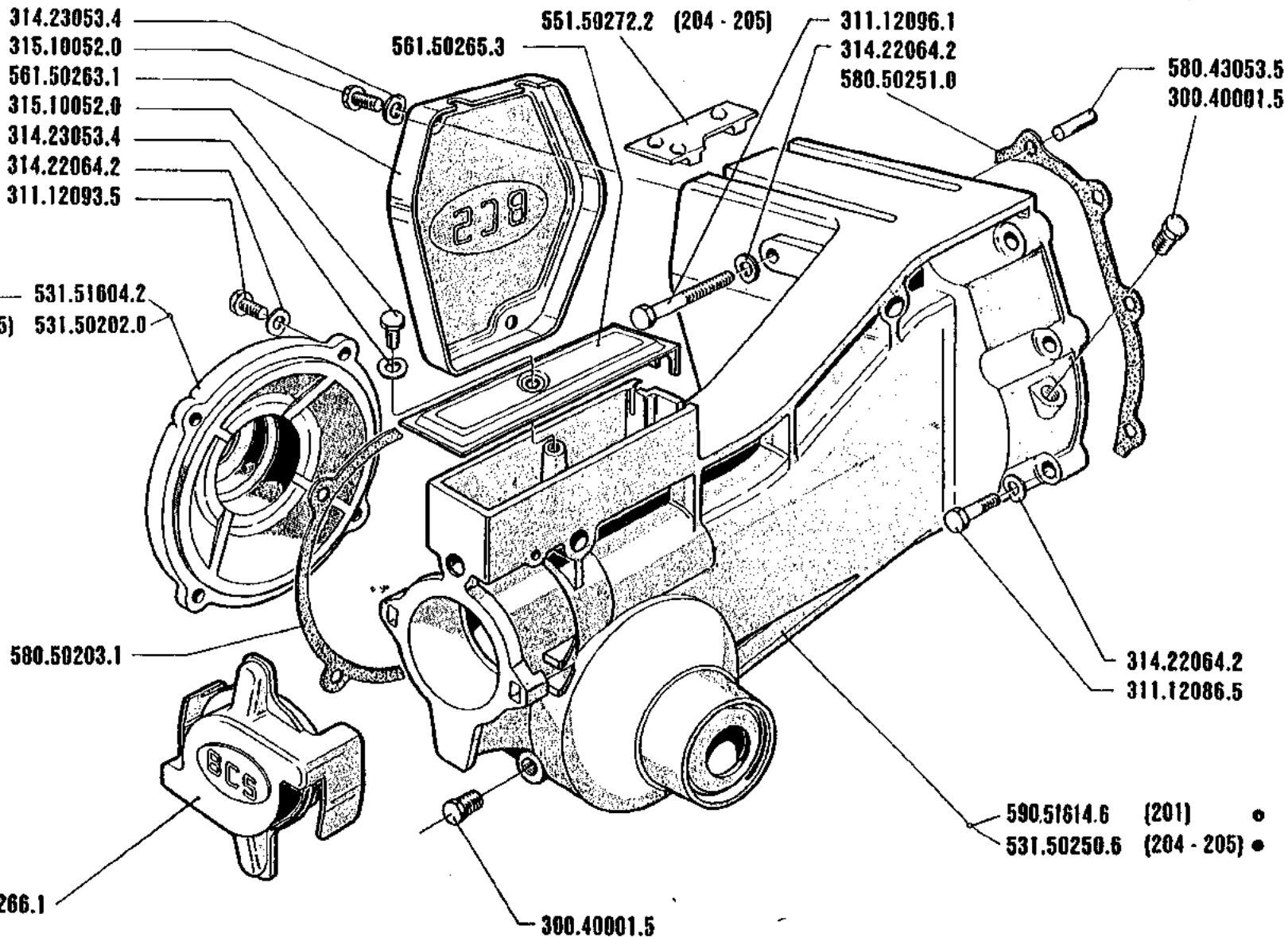
SCATOLA CAMBIO

CAJA DE CAMBIO GEARBOX
 BOITE DE VITESSES WECHSELGETRIEBE

DALLA MACCHINA DE LA MAQUINA DE LA MACHINE FROM THE MACHINE AB DER MASCHINE	5001
	19000
N°	59130

201
204
205

07.01
1.4.1987



201
204-205

SCATOLA CAMBIO

CAJA DE CAMBIO

GEARBOX

BOITE DE VITESSES

WECHSELGETRIEBE

DALLA MACCHINA
 DE LA MAQUINA
 DE LA MACHINE
 FROM THE MACHINE
 AB DER MASCHINE

5001

12623

N°

53100

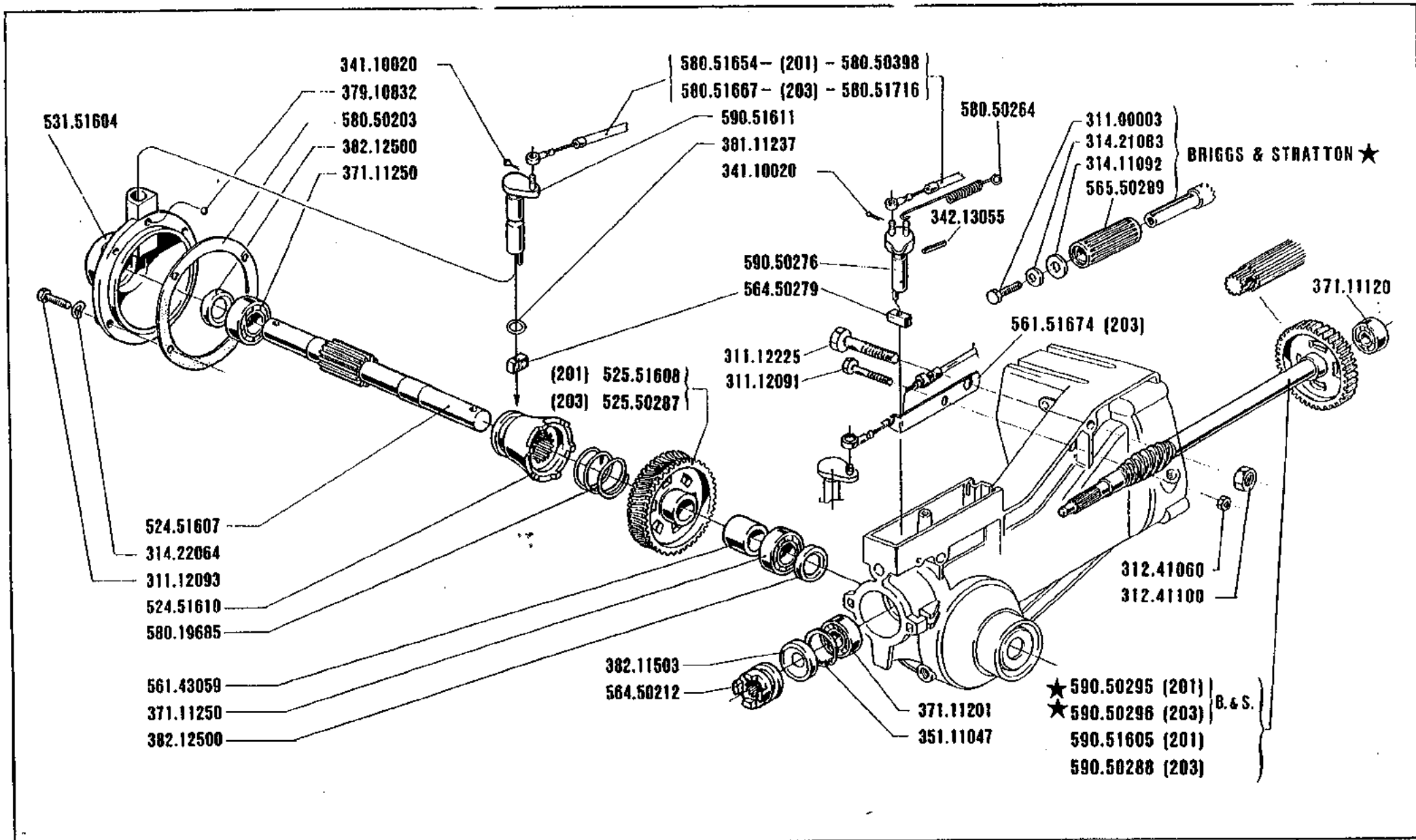
201

204

205

07.00

1.10.1986



SERIE

200

INGRANAGGI CAMBIO 201-203

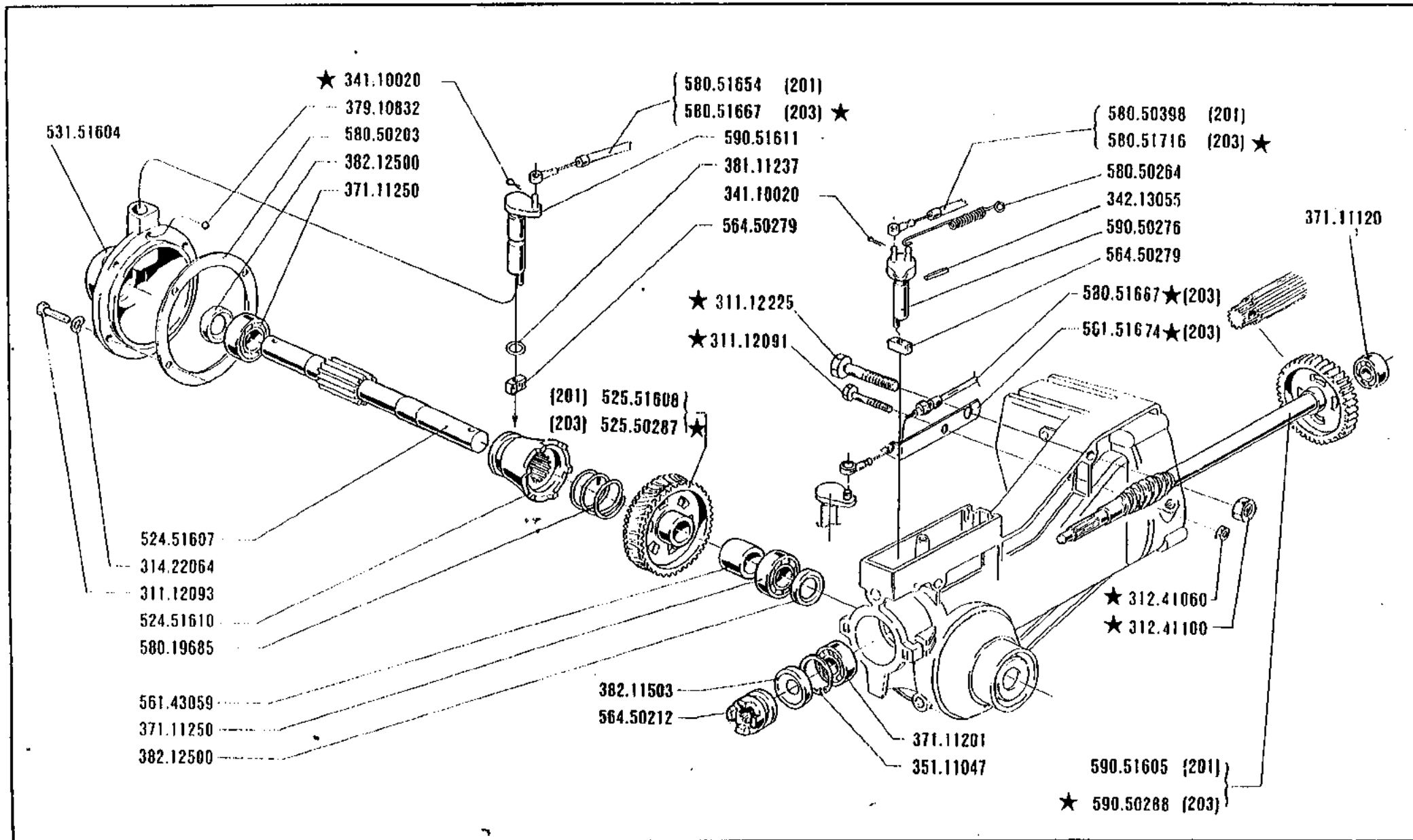
ENGRANAJES CAMBIO SPEED BOX GEARS
 ENGRENAGES BOITE DE VIT. WECHSELGETRIEBE ZAHNRÄDER

DALLA MACCHINA
 DE LA MAQUINA
 DE LA MACHINE
 FROM THE MACHINE
 AB DER MASCHINE

N.

7335	201
11464	203
	204
	205

08.02
01.04.1991



SERIE

200

INGRANAGGI CAMBIO 201-203

ENGRANAJES CAMBIO SPEED BOX GEARS
 ENGRENAGES BOITE DE VIT. WECHSELGETRIEBE ZAHNRÄDER

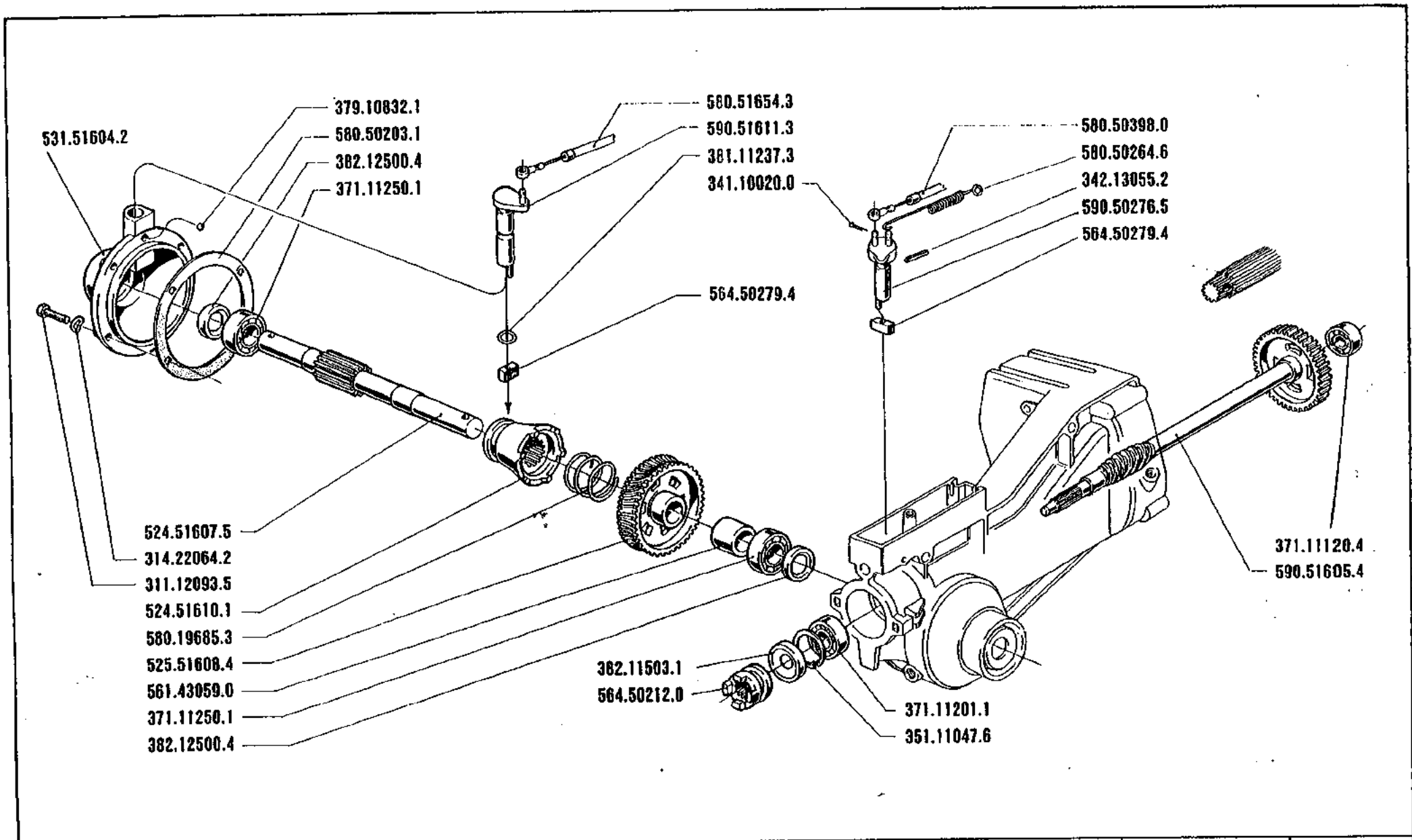
DALLA MACCHINA
 DE LA MAQUINA
 DE LA MACHINE
 FROM THE MACHINE
 AB DER MASCHINE

5001	201
10.000	203

08.01

N°

1-04.1989



201
204 - 205

INGRANAGGI CAMBIO 201

ENGRANAJES CAMBIO SPEED BOX GEARS
 ENGRENAGES BOITE DE VIT. WECHSELGETRIEBE ZAHNRÄDER

DALLA MACCHINA
 DE LA MAQUINA
 DE LA MACHINE
 FROM THE MACHINE
 AB DER MASCHINE

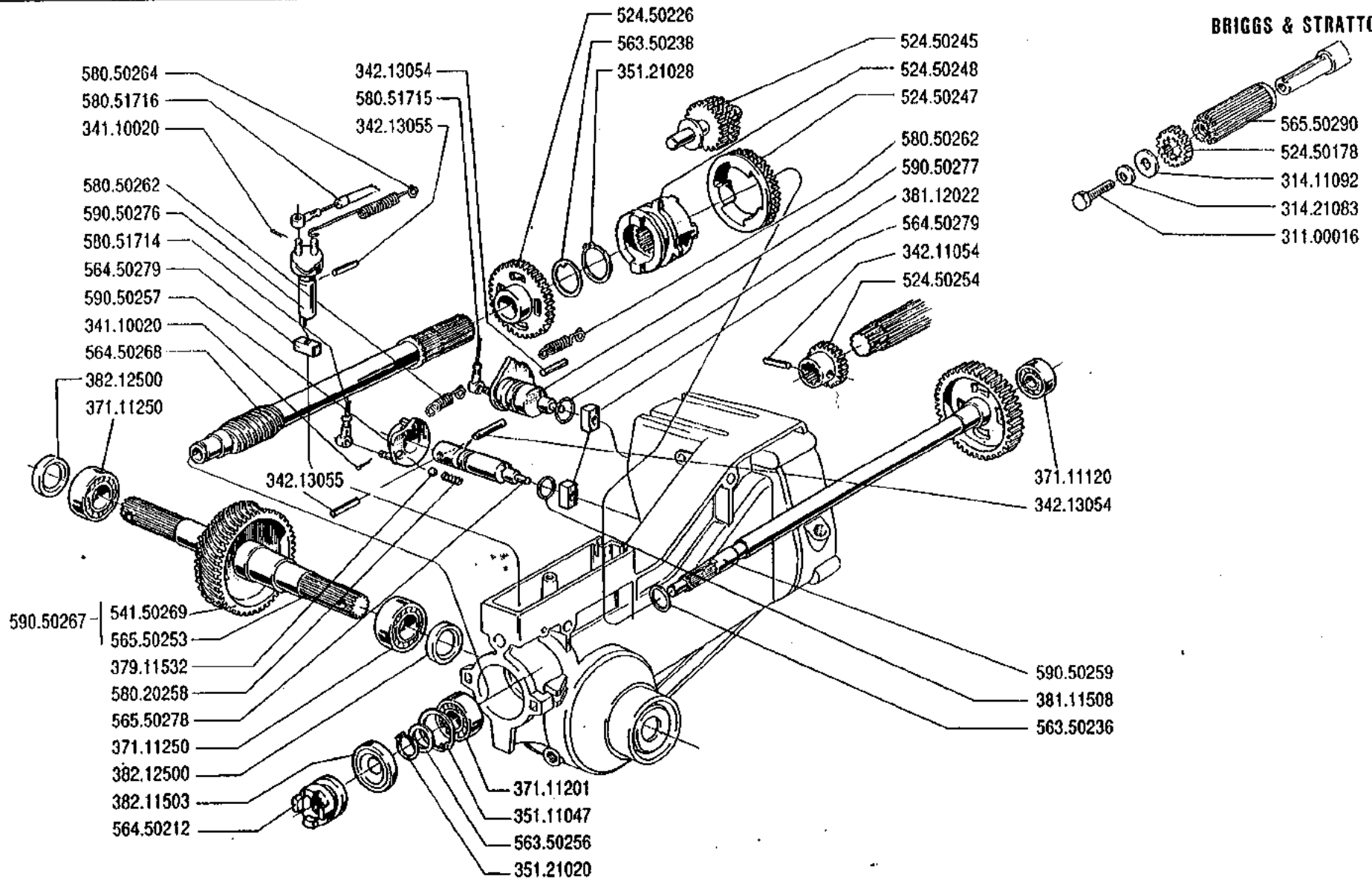
N°

5001	201
	204
	205

08.00

1.10.1988 ★

BRIGGS & STRATTON ★



SERIE

200

INGRANAGGI CAMBIO 204

ENGRANAJES CAMBIO

SPEED BOX GEARS

ENGRENAGES BOITE DE VIT.

WECHSELGETRIEBE ZAHNRÄDER

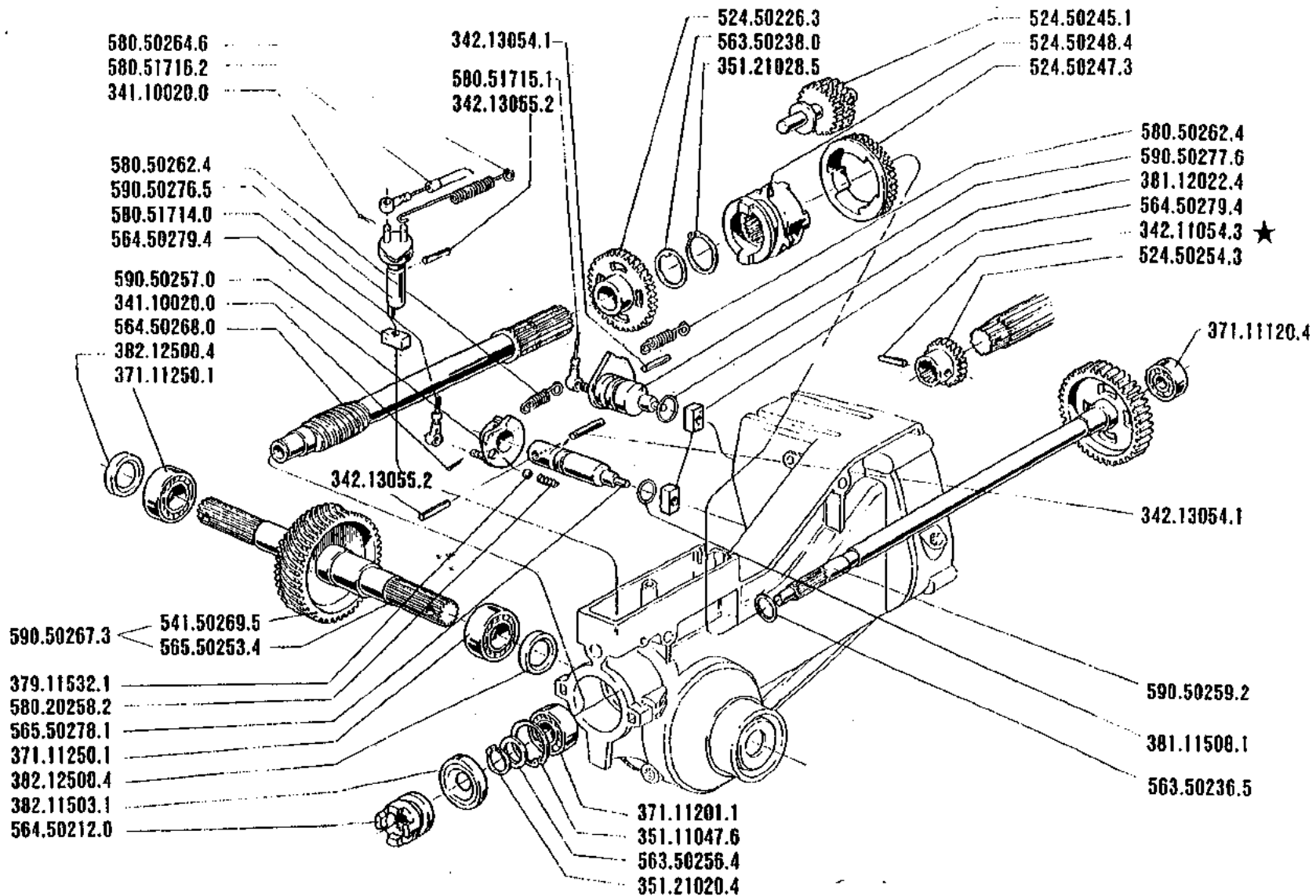
DALLA MACCHINA
DE LA MAQUINA
DE LA MACHINE
FROM THE MACHINE
AB DER MASCHINE

N.

23873	204
	205

09.02

01.10.1991



201
204 - 205

INGRANAGGI CAMBIO 204
ENGRANAJES CAMBIO SPEED BOX GEARS
ENGRENAGES BOITE DE VIT. WECHSELGETRIEBE ZAHNRÄDER

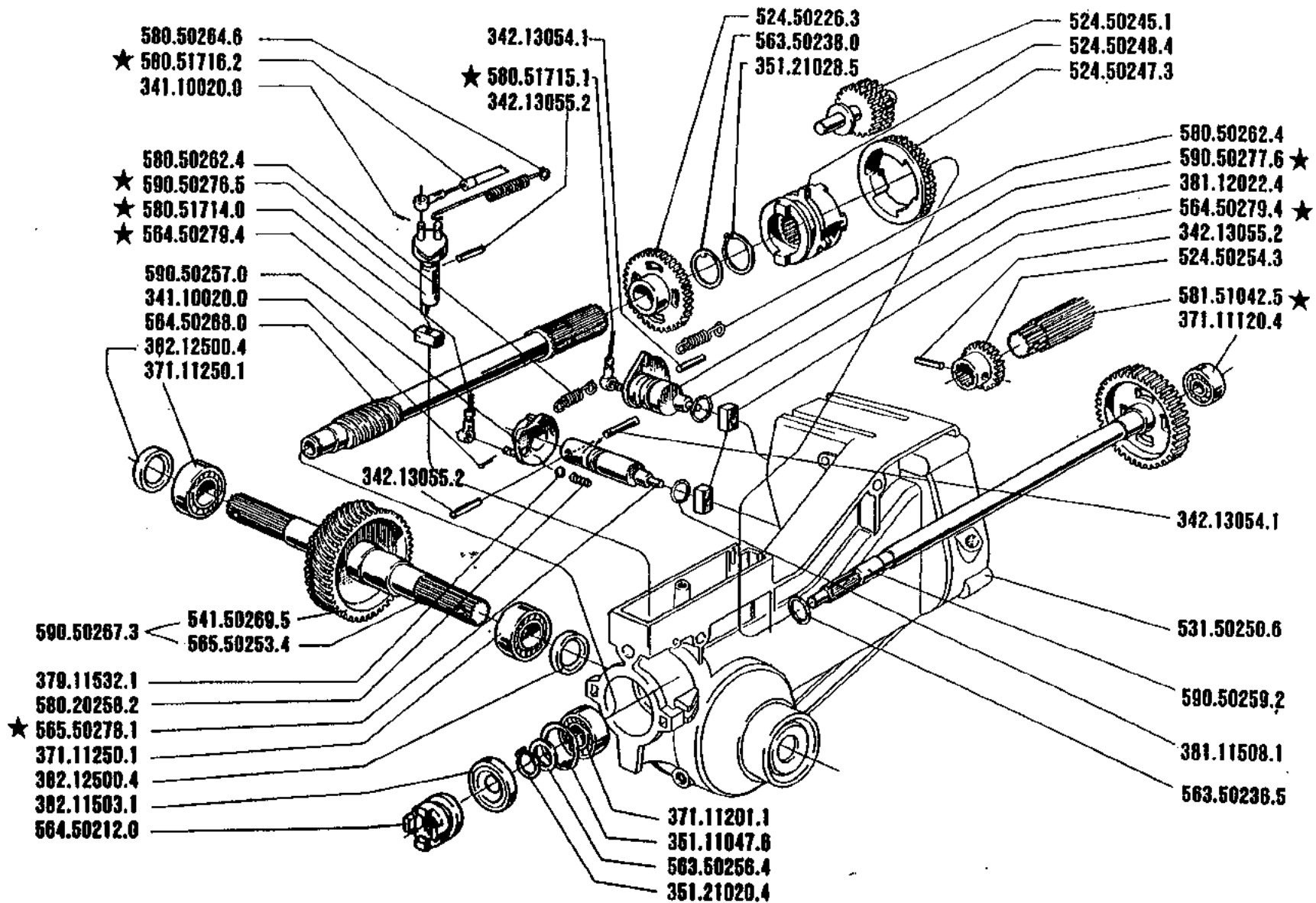
DALLA MACCHINA
DE LA MAQUINA
DE LA MACHINE
FROM THE MACHINE
AB DER MASCHINE

N°

	201
2 2144	204
	205

09-01

1.10.1988



201
204-205

INGRANAGGI CAMBIO 204

ENGRANAJES CAMBIO SPEED BOX GEARS
 ENGRENAGES BOITE DE VIT. WECHSELGETRIEBE ZAHNRÄDER

DALLA MACCHINA
 DE LA MAQUINA
 DE LA MACHINE
 FROM THE MACHINE
 AB DER MASCHINE

19000

N°

204

09.00

1.10.1986

580.50264
580.51677
341.10020
342.13055
580.50262
590.50276
564.50279
590.50257
580.51675
341.10020
564.50268
342.13055
371.11250
382.12500

342.13054
580.51676

524.50281
563.50238
351.21028

524.50245
524.50248
524.50247

BRIGGS & STRATTON ★

565.50290 (205) ★
524.50282 ★
314.11092 ★
311.00016 ★ 314.21083 ★

580.50262
590.50277
381.12022
564.50279

342.11054

524.50280

371.11120

342.13054

590.50270

541.50269
565.50271

379.11532
580.20258
565.50278
371.11250
382.12500
382.11503
564.50212

590.50259

381.11508

563.50236

371.11201

351.11047

563.50256

351.21020



SERIE

200

INGRANAGGI CAMBIO 205

ENGRANAJES CAMBIO

SPEED BOX GEARS

ENGRENAGES BOITE DE VIT. WECHSELGETRIEBE ZAHNRÄDER

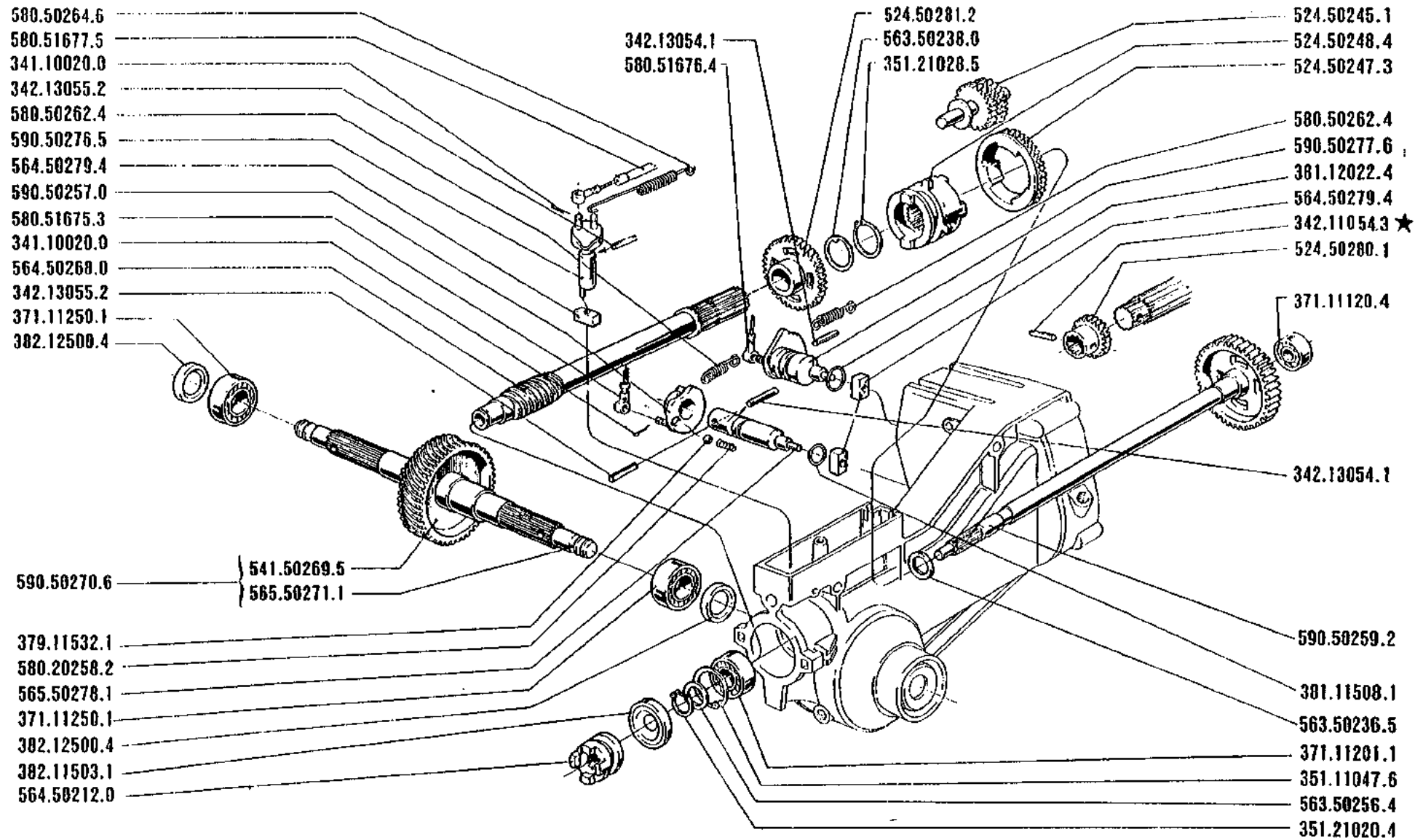
DALLA MACCHINA
DE LA MAQUINA
DE LA MACHINE
FROM THE MACHINE
AB DER MASCHINE

N.

	201
	203
	204
71898	205

10-02

01.04.1991



201
204 - 205

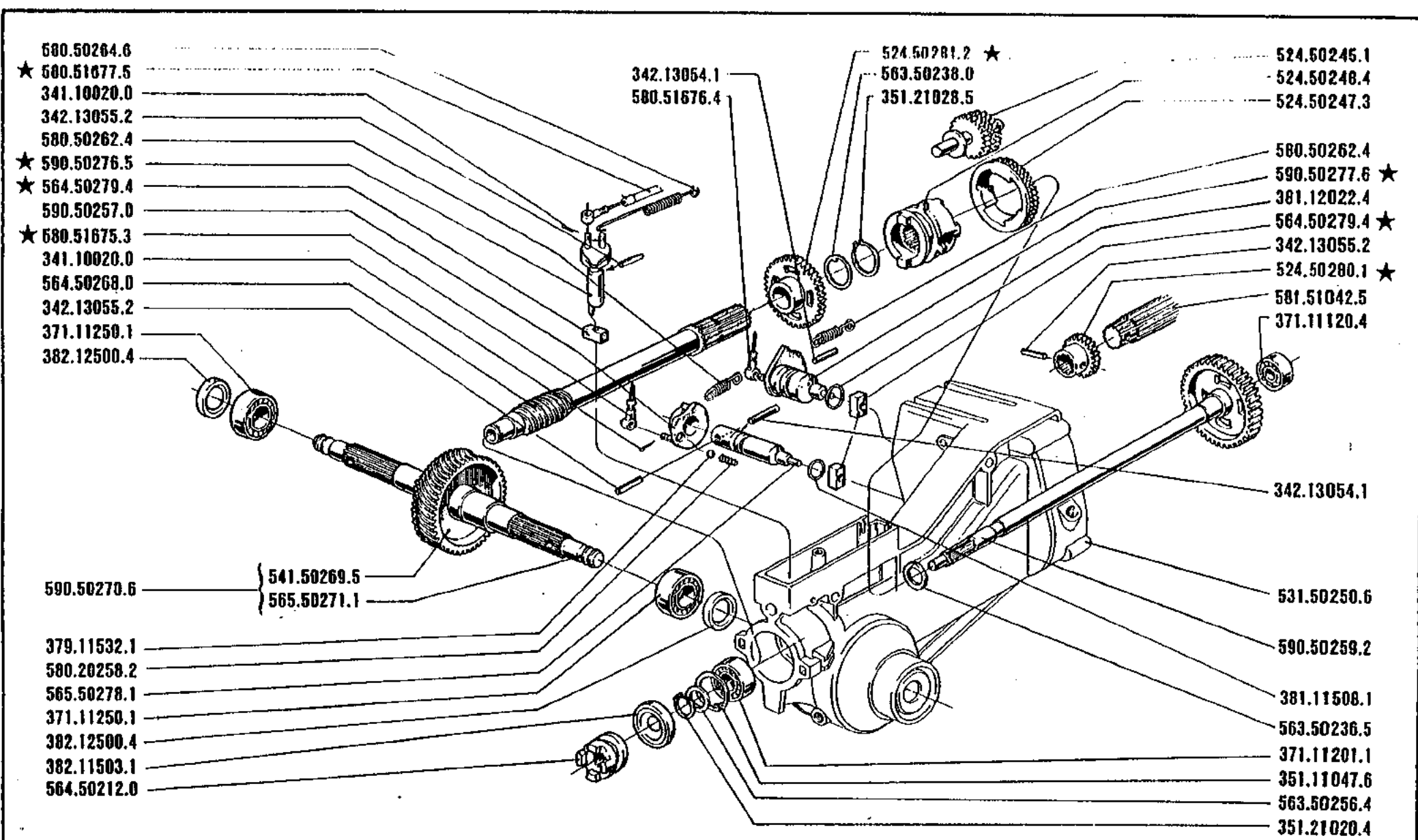
INGRANAGGI CAMBIO 205
ENGRANAJES CAMBIO SPEED BOX GEARS
ENGRENAGES BOITE DE VIT. WECHSELGETRIEBE ZAHNRÄDER

DALLA MACCHINA
DE LA MAQUINA
DE LA MACHINE
FROM THE MACHINE
AB DER MASCHINE

	201
	204
N°	6 4 8 4 8 205

10.01

1.10.1988 ★



201
204-205

INGRANAGGI CAMBIO 205
ENGRANAJES CAMBIO SPEED BOX GEARS
ENGRENAGES BOITE DE VIT. WECHSELGETRIEBE ZAHNRÄDER

DALLA MACCHINA
DE LA MAQUINA
DE LA MACHINE
FROM THE MACHINE
AB DER MASCHINE

N° 60000

10.00
205 1.10.1986

580.51603 (B. & S.)

580.51653

314.22064

312.41060

561.50358

571.50312

312.11050

580.50329

563.50306

314.11130

312.41063

300.21008

580.50198

300.21008

580.50330

552.50196

311.12093

561.50185

311.12157

314.24084

314.11064

312.41060

311.11089

311.12092

552.50305

552.50310

580.51601 (B. & S.)

580.50327

580.51651

312.41060

580.51654

580.42050

379.10832

580.50345

580.51652

312.41060

561.50367

★ 561.50297

580.50396

552.50294

342.13022

551.42076

580.42219

580.51673

580.43248

590.51656

580.43247

342.11028

590.50293

311.12215

311.12225

312.41060

314.22064

580.50396

563.50349

580.51665

561.50361

342.11060

311.12089

561.50363

581.50313

580.51665

561.50361

342.11060

311.12089

561.50374

580.50345

581.50313

580.43228

312.01212

590.50383

314.23130

312.41120

314.11130

590.51680

312.11100

314.23105

561.51674

311.12095

341.10020

580.51654

590.51611

312.11100

314.23105



SERIE

200

MANUBRIO E COMANDI 201

MANILLAR Y MANDOS

MANCHERON ET COMMANDES

HANDLEBAR AND CONTROLS

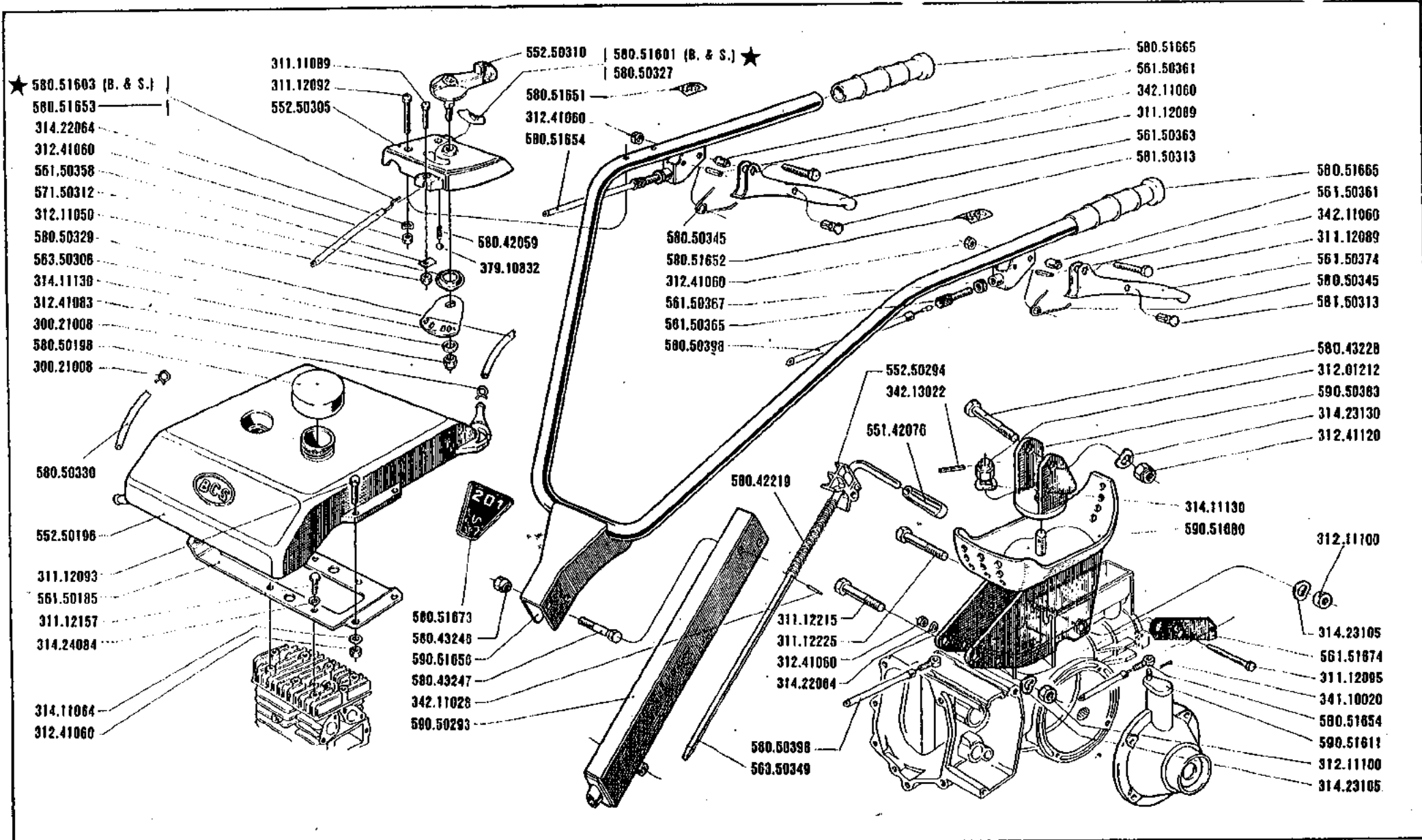
LENKER UND ANTRIEBE

DALLA MACCHINA
DE LA MAQUINA
DE LA MACHINE
FROM THE MACHINE
AD DER MASCHINE

N.

201
203
204
205

11.02
01.10.1992



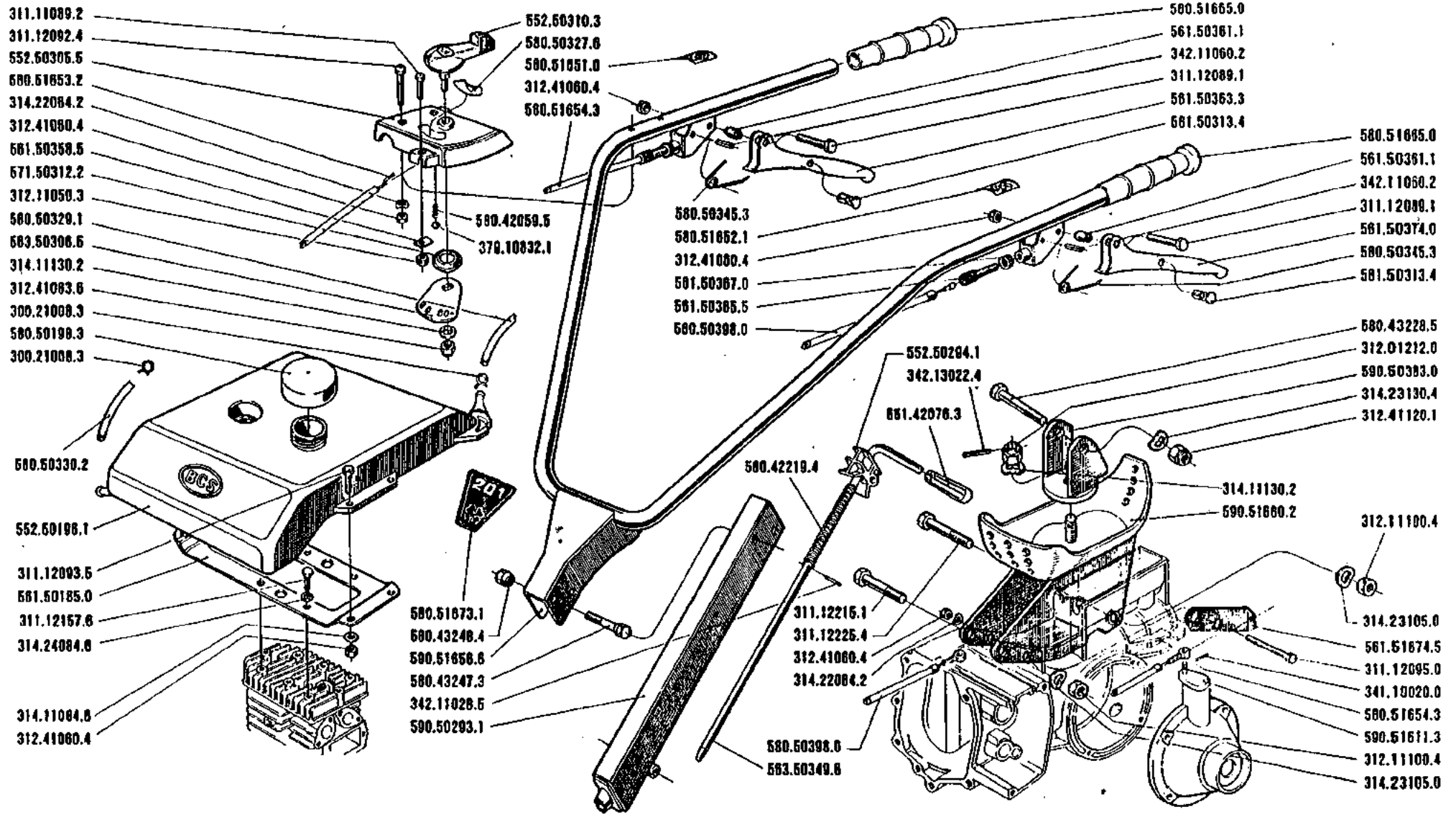
SERIE
200

MANUBRIO E COMANDI 201
 MANILLAR Y MANDOS HANDLEBAR AND CONTROLS
 MANCHERON ET COMMANDES LENKER UND ANTRIEBE

DALLA MACCHINA
 DE LA MAQUINA
 DE LA MACHINE
 FROM THE MACHINE
 AB DER MASCHINE
N.

7335	201
	203
	204
	205

11.01
01.04.1991



201
204 - 205

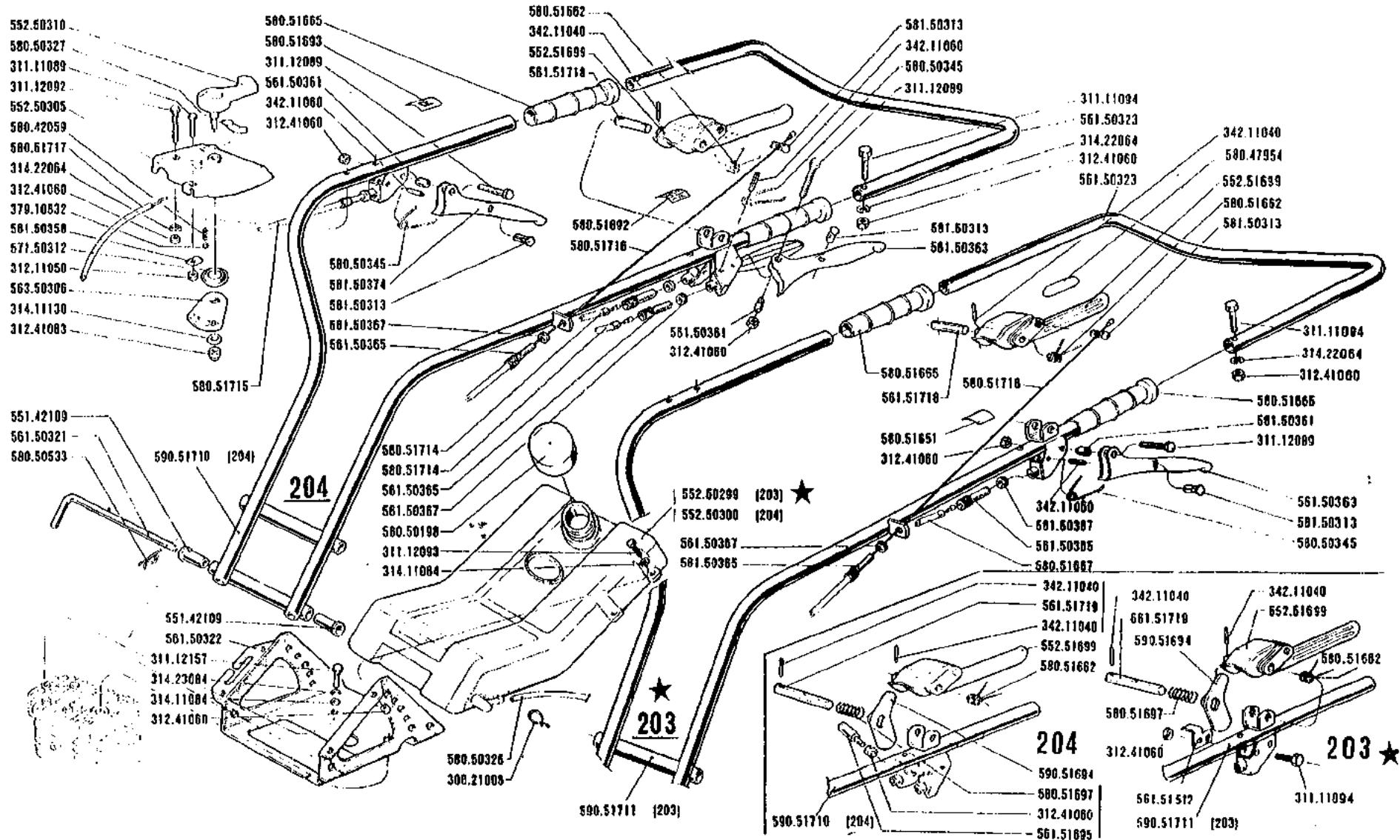
MANUBRIO E COMANDI 201
MANILLAR Y MANDOS **HANDLEBAR AND CONTROLS**
MANCHERON ET COMMANDES **LENKER UND ANTRIEBE**

DALLA MACCHINA
 DE LA MAQUINA
 FROM THE MACHINE
 AB DER MASCHINE

5001	201
	204
	205

11.00
1.10.1988

N°



SERIE

200

MANUBRIO E COMANDI 203,204

MANILLAR Y MANDOS

HANDLEBAR AND CONTROLS

MANCHERON ET COMMANDES

LENKER UND ANTRIEBE

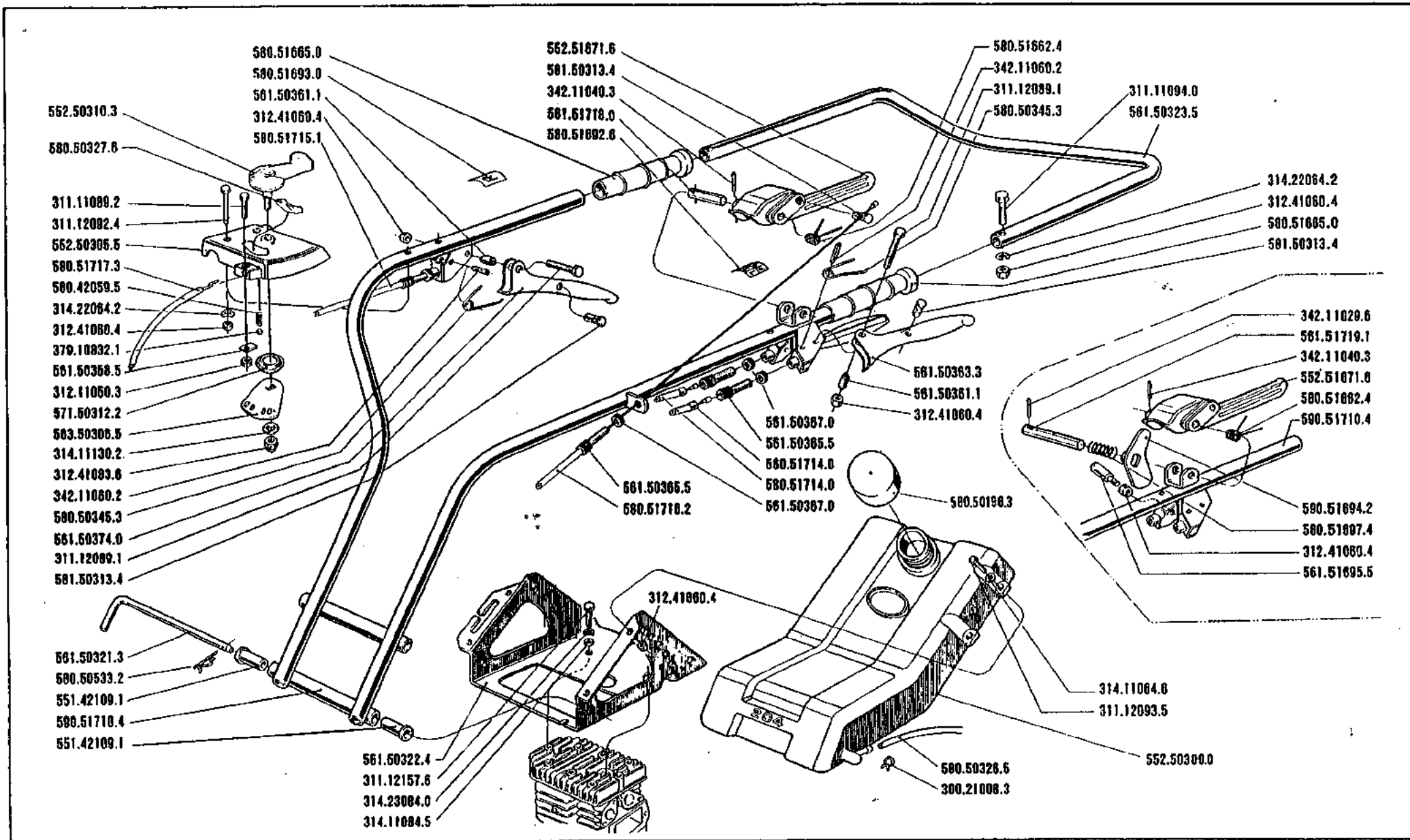
DALLA MACCHINA
DE LA MAQUINA
DE LA MACHINE
FROM THE MACHINE
AB DER MASCHINE

N°

★10000	201
20707	203
	204

12.02

1-04-1989



201
204 - 205

MANUBRIO E COMANDI 204

MANILLAR Y MANDOS

HANDLEBAR AND CONTROLS

MANCHERON ET COMMANDES

LENKER UND ANTRIEBE

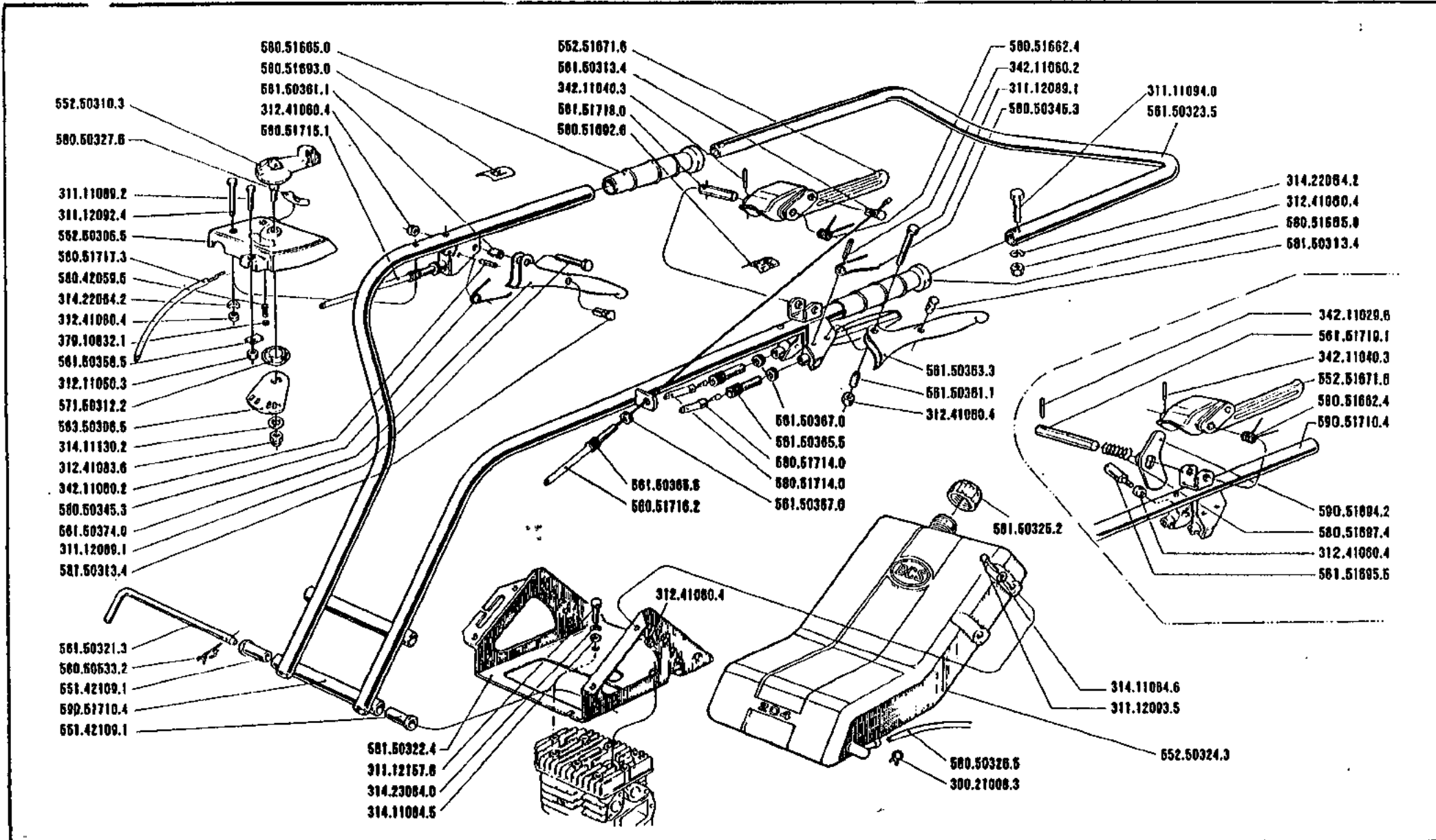
DALLA MACCHINA
DE LA MAQUINA
DE LA MACHINE
FROM THE MACHINE
AB DER MASCHINE

N°

201	204	205
20707	204	205

12.01

1.10.1988



201
204-205

MANUBRIO E COMANDI 204

MANILLAR Y MANDOS

HANDLEBAR AND CONTROLS

MANCHERON ET COMMANDES

LENKER UND ANTRIEBE

DALLA MACCHINA
DE LA MAQUINA
FROM THE MACHINE
AB DER MASCHINE

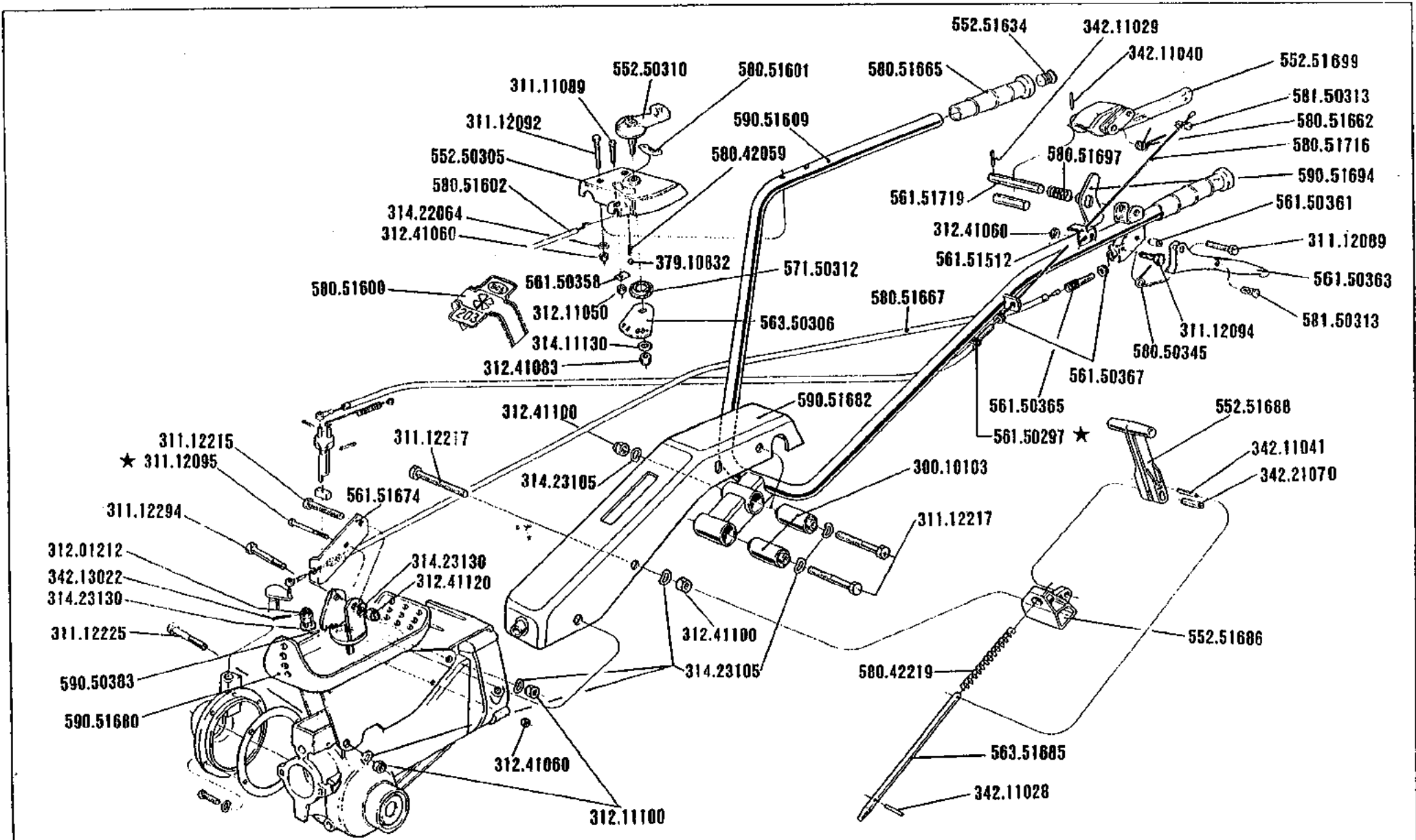
19000

204

12.00

N°

1.10.1986



SERIE

200

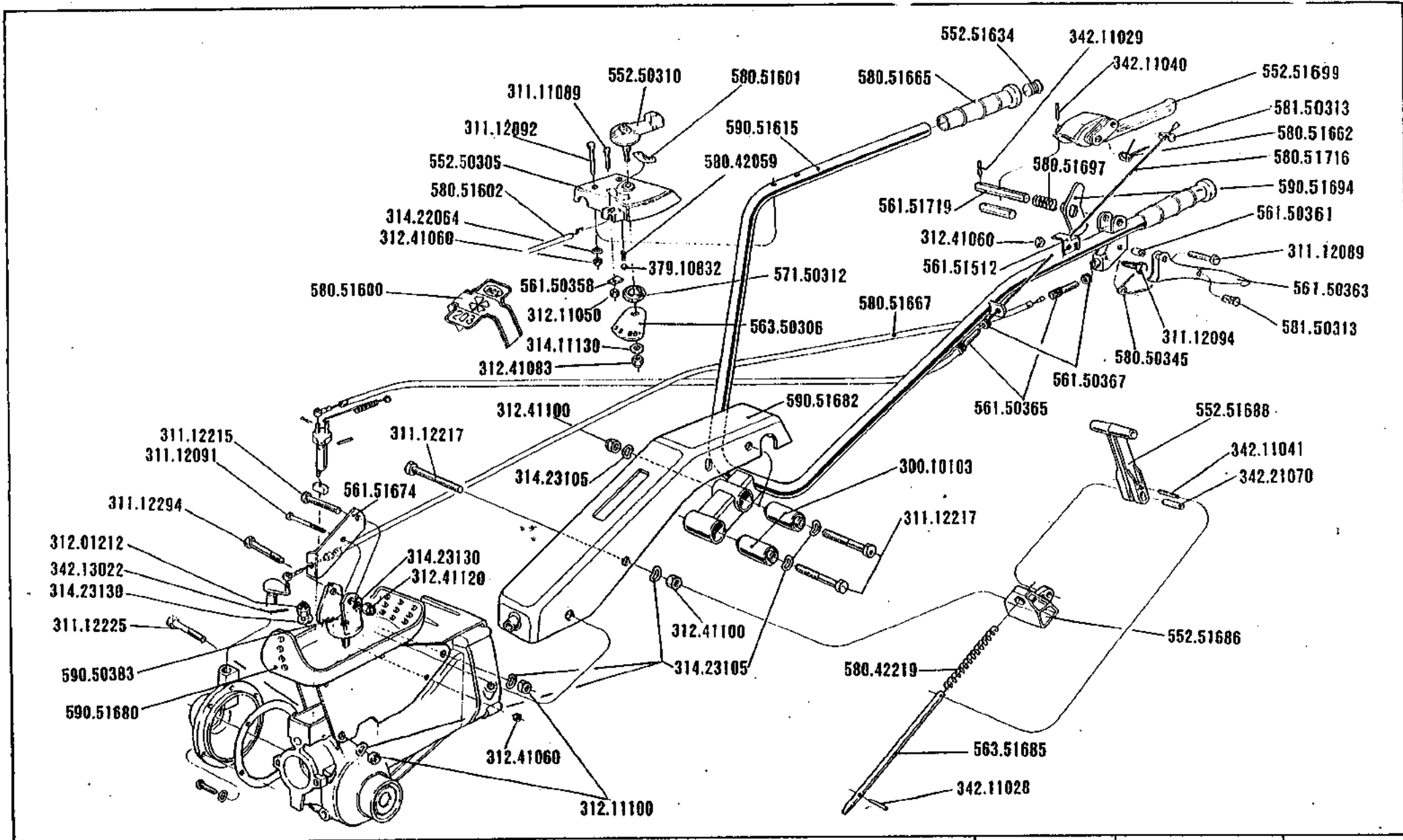
MANUBRIO E COMANDI 203 B & S
 MANILLAR Y MANDOS HANDLEBAR AND CONTROLS
 MANCHERON ET COMMANDES LENKER UND ANTRIEBE

DALLA MACCHINA
 DE LA MAQUINA
 OF LA MACHINE
 FROM THE MACHINE
 AB DER MASCHINE

N.

201
 203
 204
 205

12A01
 01.10.1992



SERIE
200

MANUBRIO E COMANDI 203 B.&S.
 MANILLAR Y MANDOS HANDLEBAR AND CONTROLS
 MANCHERON ET COMMANDES LENKER UND ANTRIEBE

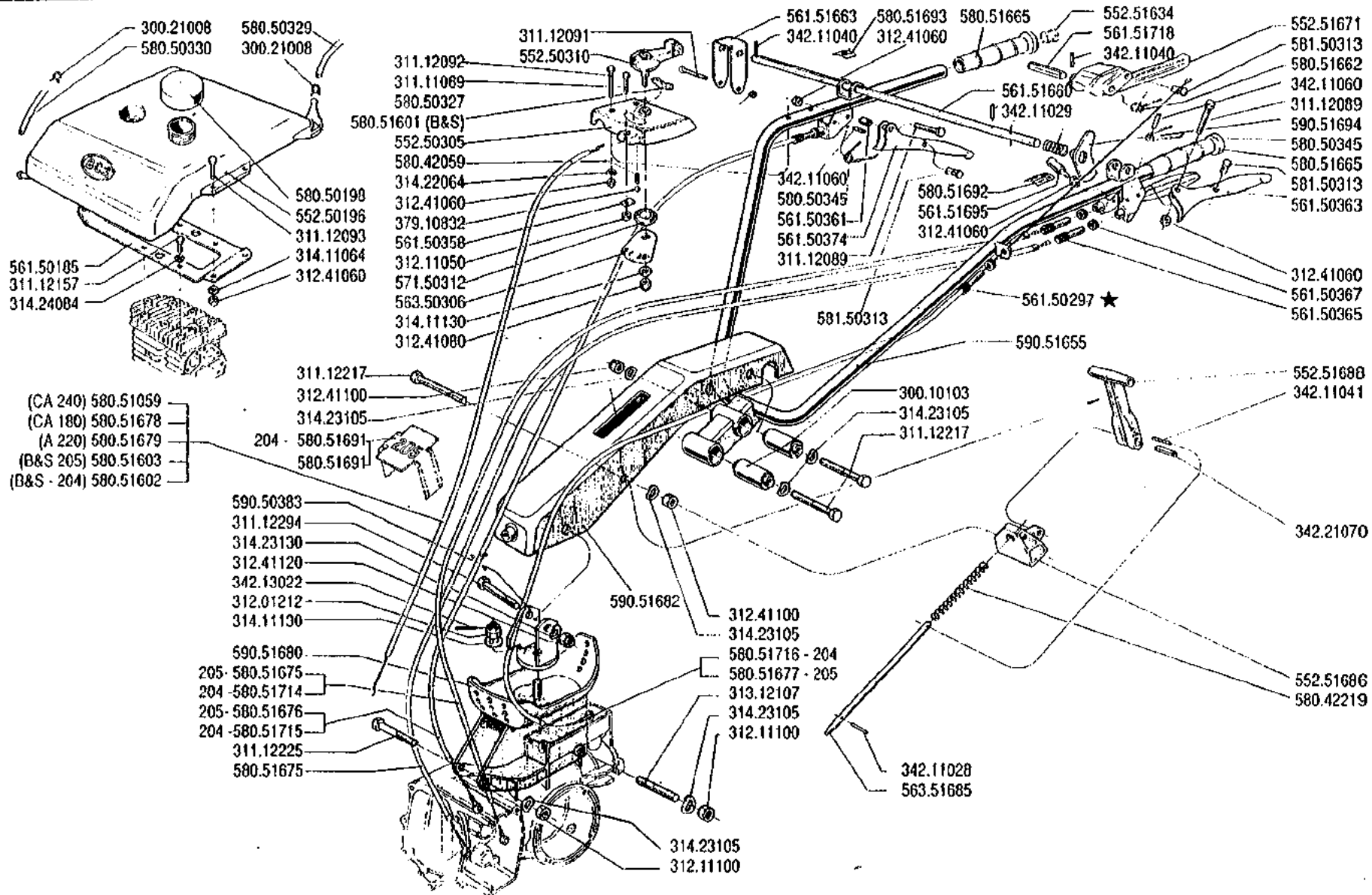
DALLA MACCHINA
 DE LA MAQUINA
 FROM THE MACHINE
 AB DER MASCHINE

	201
11464	203
	204
	205

12 A00

N.

01.04.1991



SERIE

200

MANUBRIO E COMANDI 205 - 204

MANILLAR Y MANDOS
MANCHERON COMMANDES

HANDLEBAR AND CONTROLS
LENKER UND ANTRIEBE

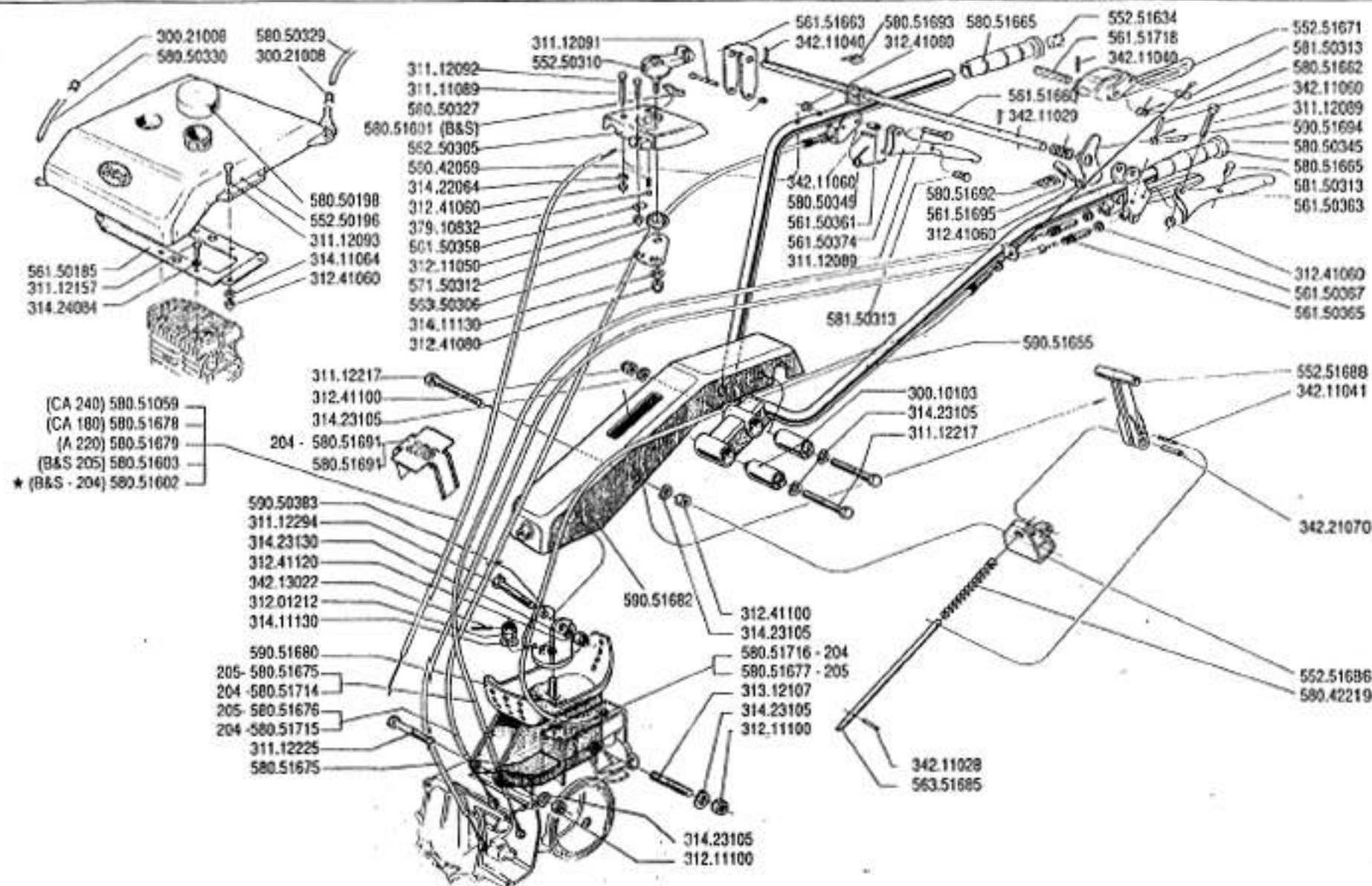
DALLA MACCHINA
DE LA MAQUINA
FROM THE MACHINE
AD DER MASCHINE

N.

201
203
204
205

13.05

01.10.1992



BCS

SERIE

200

MANUBRIO E COMANDI 205 - 204

MANILLAR Y MANDOS

MANCHERON COMMANDES

HANDLEBAR AND CONTROLS

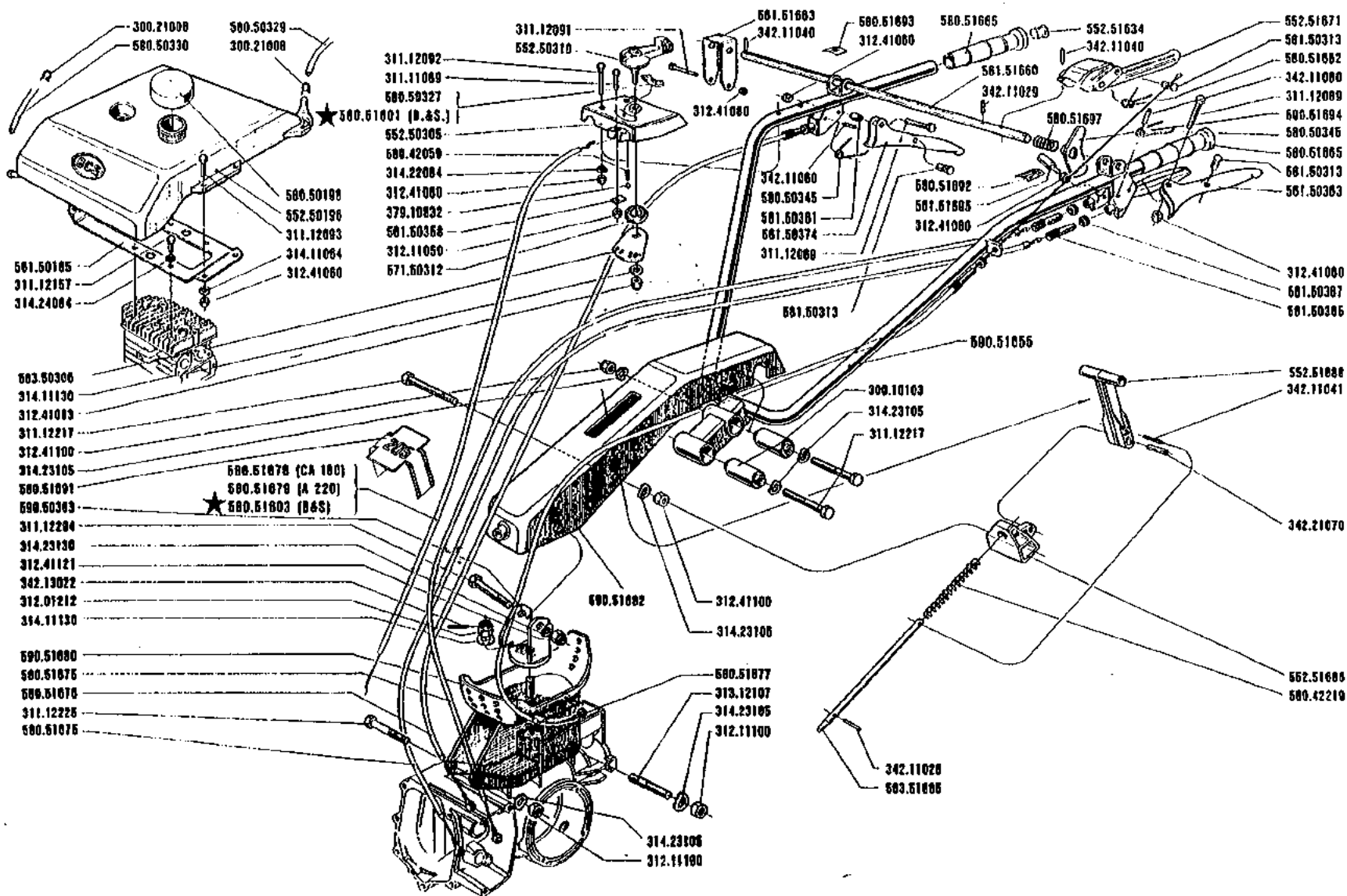
LENKER UND ANTRIEBE

DALLA MACCHINA
DE LA MACCHINA
DE LA MACHINE
FROM THE MACHINE
AB DER MASCHINE

	201
	203
23873	204
N.	205

13.04

01.10.1991



SERIE

200

MANUBRIO E COMANDI 205

MANILLAR Y MANDOS

MANCHERON COMMANDES

HANDLEBAR AND CONTROLS

LENKER UND ANTRIEBE

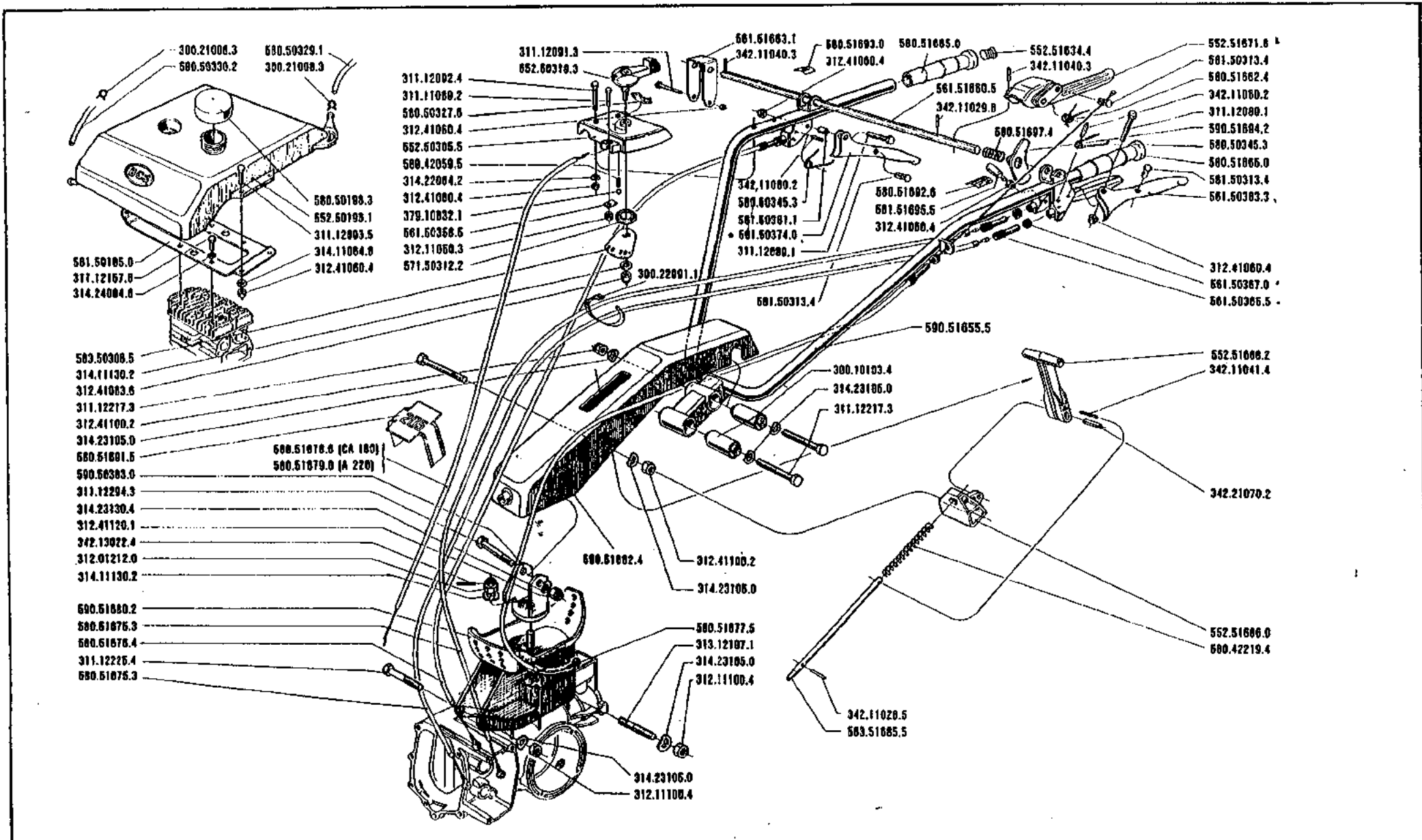
DALLA MACCHINA
DE LA MAQUINA
DE LA MACHINE
FROM THE MACHINE
AB DER MASCHINE

N.

	201
	203
	204
718 98	205

13-03

01.04.1991



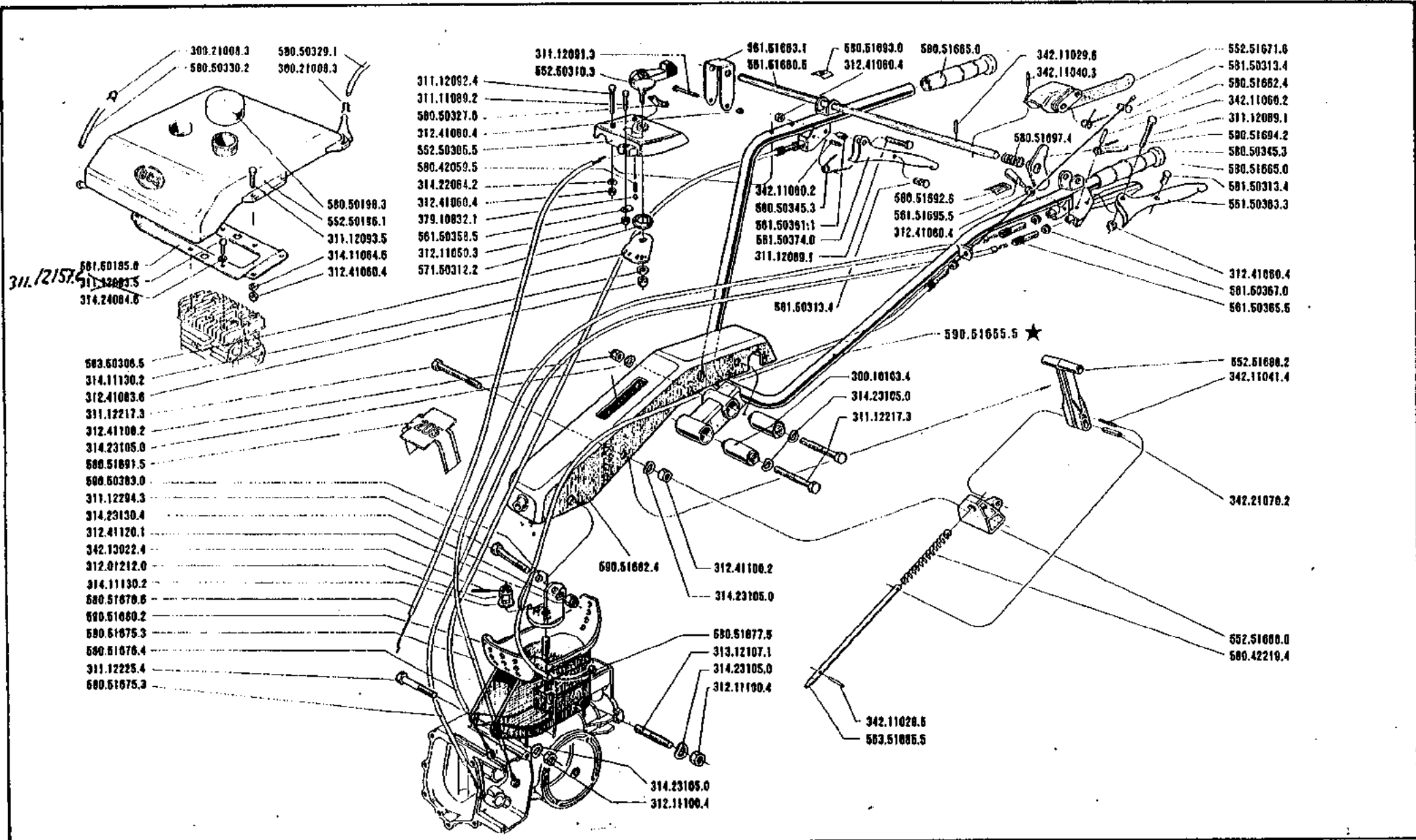
201
204 - 205

MANUBRIO E COMANDI 205
 MANILLAR Y MANDOS
 MANCHERON COMMANDES
 HANDLEBAR AND CONTROLS
 LENKER UND ANTRIEBE

DALLA MACCHINA
 DE LA MAQUINA
 DE LA MACHINE
 FROM THE MACHINE
 AB DER MASCHINE
N°

	201
	204
62105	205

13.02
1.10.1988



201
204-205

MANUBRIO E COMANDI 205
MANILLAR Y MANDOS
MANCHERON COMMANDES

HANDLEBAR AND CONTROLS
LENKER UND ANTRIEBE

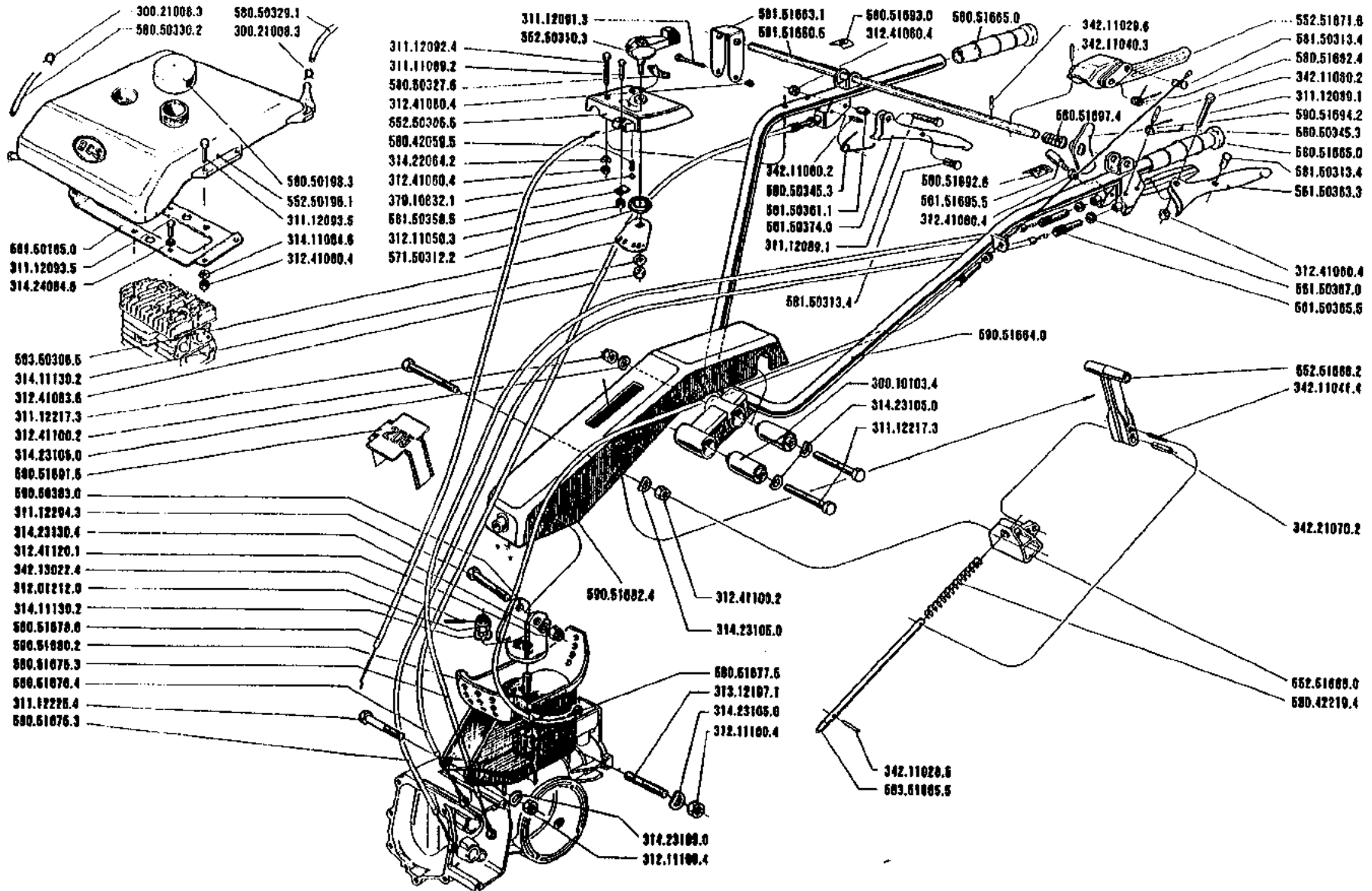
DALLA MACCHINA
DE LA MAQUINA
DE LA MACHINE
FROM THE MACHINE
AB DER MASCHINE

N° 60001

205

13.01

1.4.1987



201
204-205

MANUBRIO E COMANDI 205

MANILLAR Y MANDOS
MANCHERON COMMANDES

HANDLEBAR AND CONTROLS
LENKER UND ANTRIEBE

DALLA MACCHINA
DE LA MAQUINA
DE LA MACHINE
FROM THE MACHINE
AB DER MASCHINE

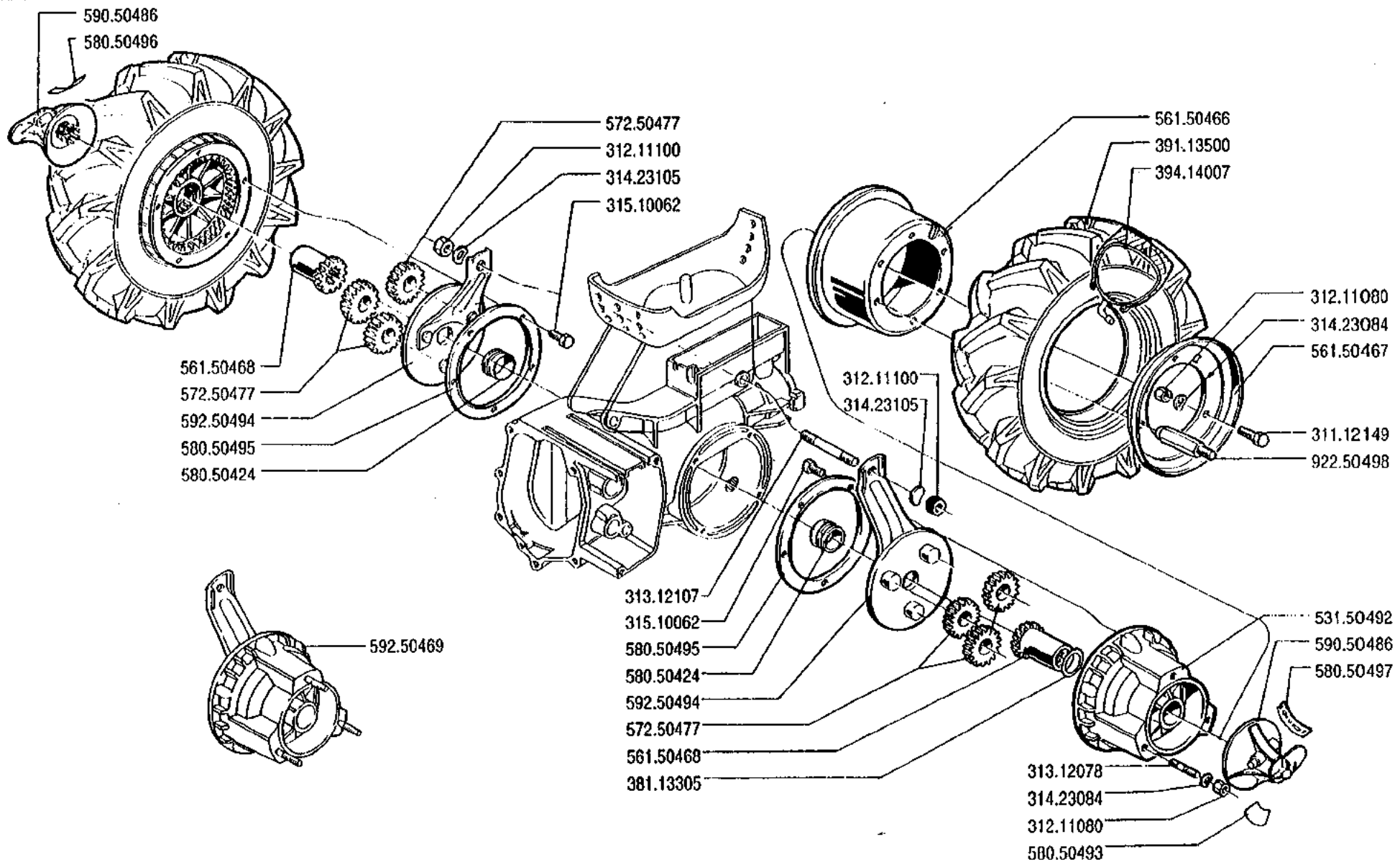
N°

60000

205

13.00

1.10.1986



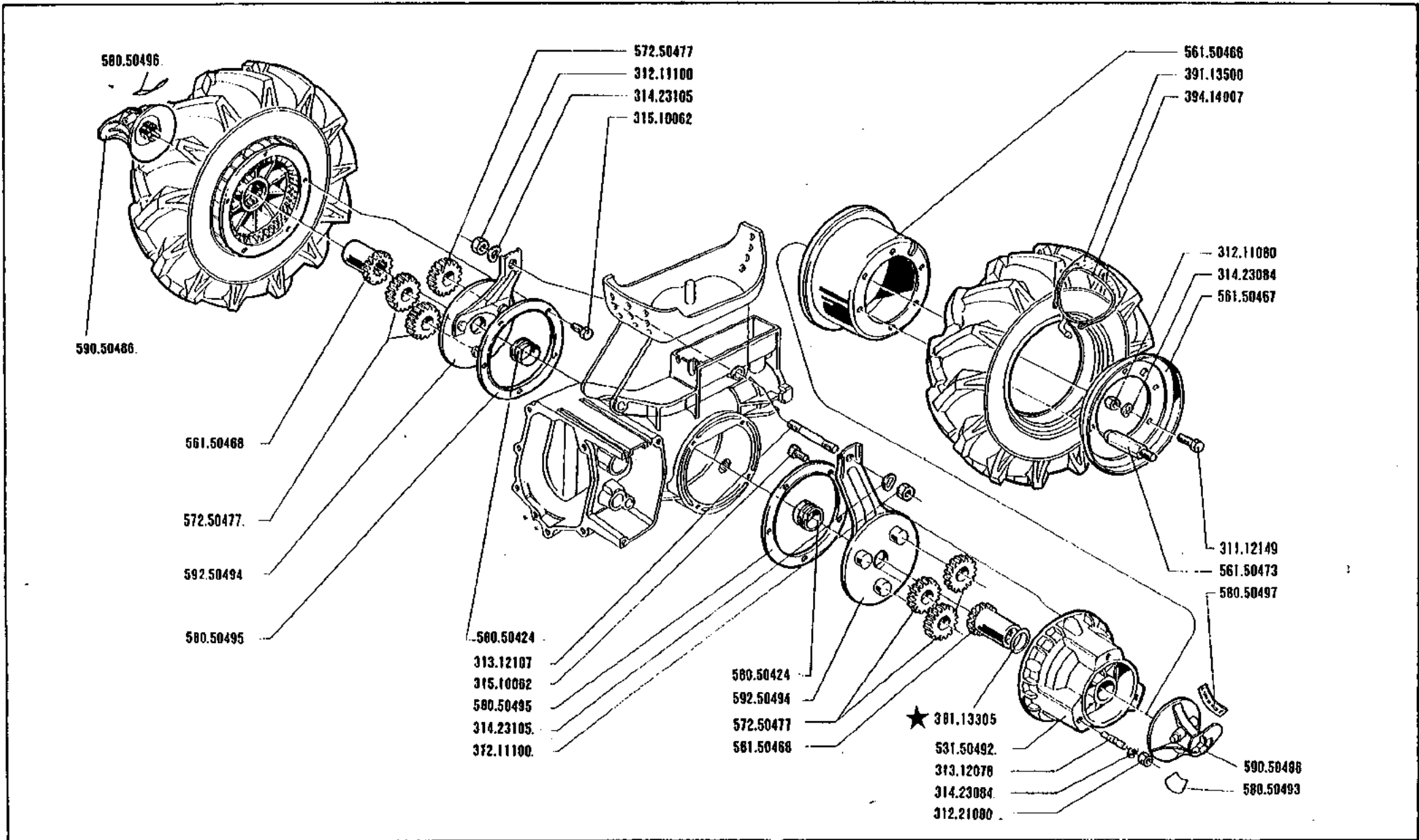
SERIE
200

RUOTE CON INVERTITORE
 RUEDAS CON INVERTIDOR
 ROUES AVEC INVERSEUR
 WHEELS WITH REVERSER
 RADER MIT UMSTEUERVORRICHTUNG

DALLA MACCHINA
 DE LA MAQUINA
 DE LA MACHINE
 FROM THE MACHINE
 AD DER MASCHINE

N.

14.02
 01.10.1992



SERIE

200

RUOTE CON INVERTITORE

RUEDAS CON INVERTIDOR WHEELS WITH REVERSER
 ROUES AVEC INVERSEUR · RÄDER MIT UMSTEUERVORRICHTUNG

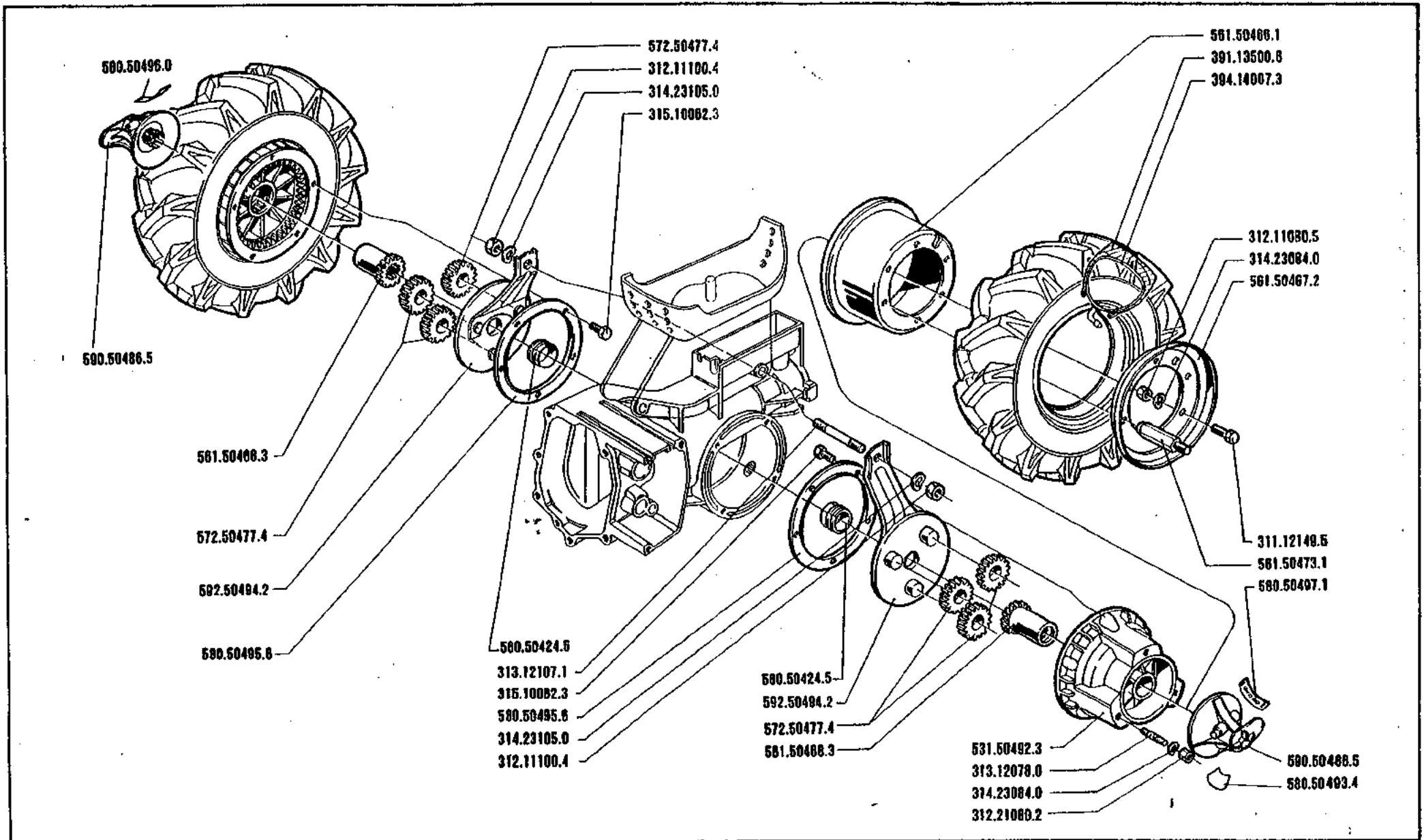
DALLA MACCHINA
 DE LA MAQUINA
 DE LA MACHINE
 FROM THE MACHINE
 AB DER MASCHINE

N°

66645 1205

14.01

1.04.1989



201
204 - 205

RUOTE CON INVERTITORE
 RUEDAS CON INVERTIDOR WHEELS WITH REVERSER
 ROUES AVEC INVERSEUR · RÄDER MIT UMSTEUERVORRICHTUNG

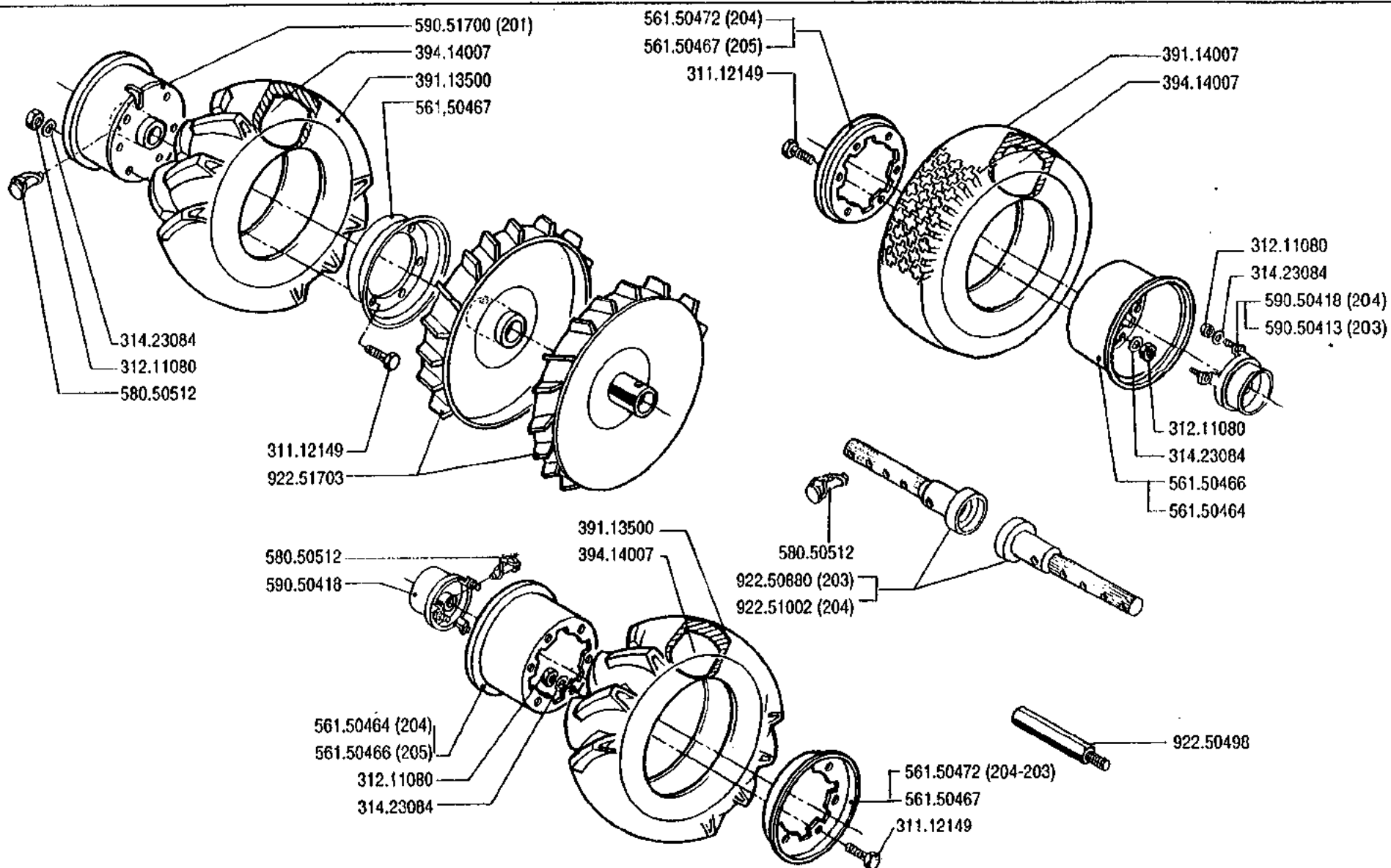
DALLA MACCHINA
 DE LA MAQUINA
 DE LA MACHINE
 FROM THE MACHINE
 AB DER MASCHINE

N°

	201	
	204	
585 56	205	

14.00

1.10.1988



SERIE

200

RUEDAS
ROUES

RUOTE

WHEELS
RÄDER

DALL'ATTREZZO
DESDE EL APERO
DE L'OUTIL
FROM IMPLEMENT
AD ARBEITSGERÄT

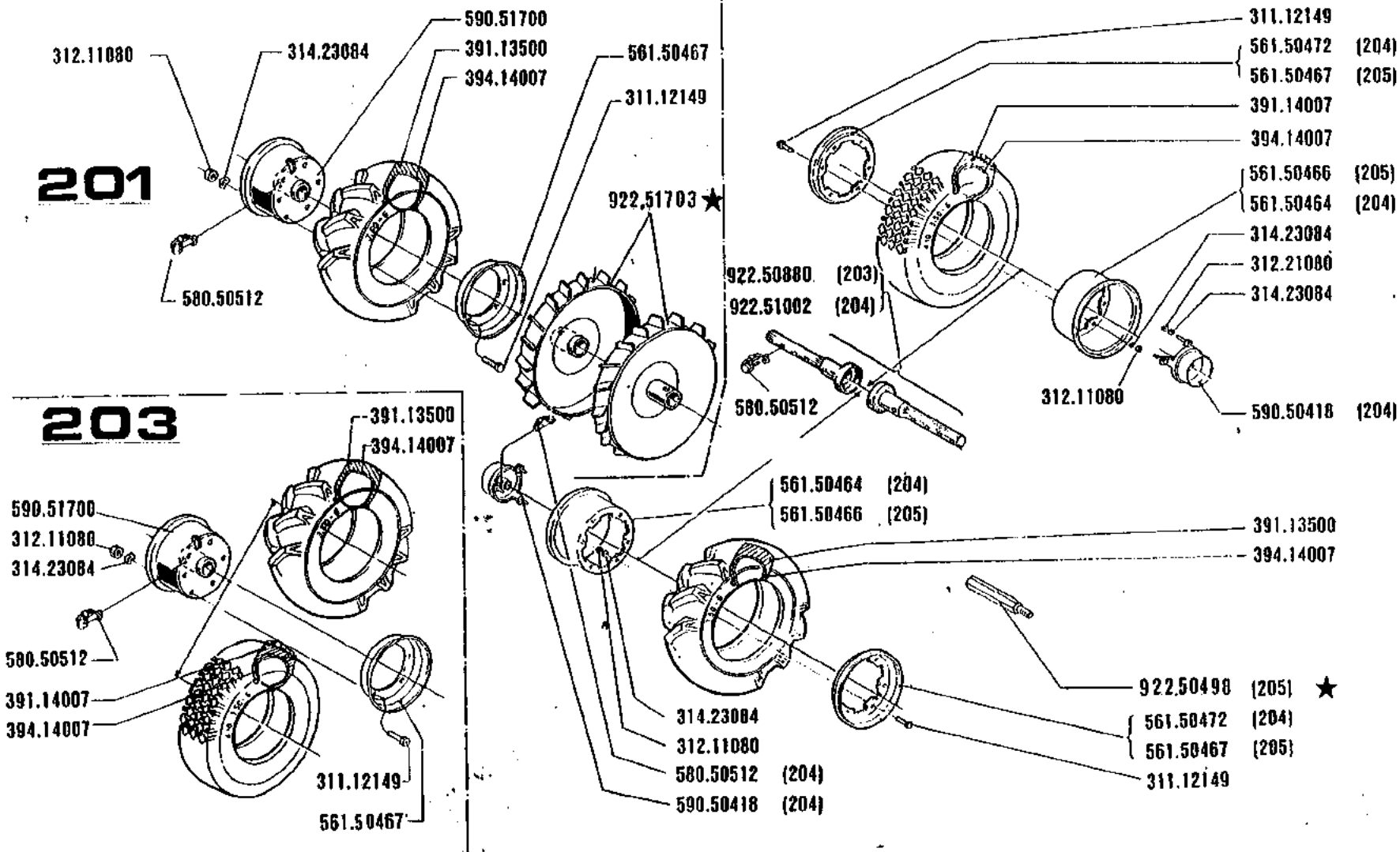
N.

15.04

01.10.1992

201

203



SERIE

200

RUOTE

RUEDAS
ROUES

WHEELS
RÄDER

DALL'ATTREZZO
DESDE EL APERO
DE L'OUTIL
FROM IMPLEMENT
AR ARBEITSGERAET

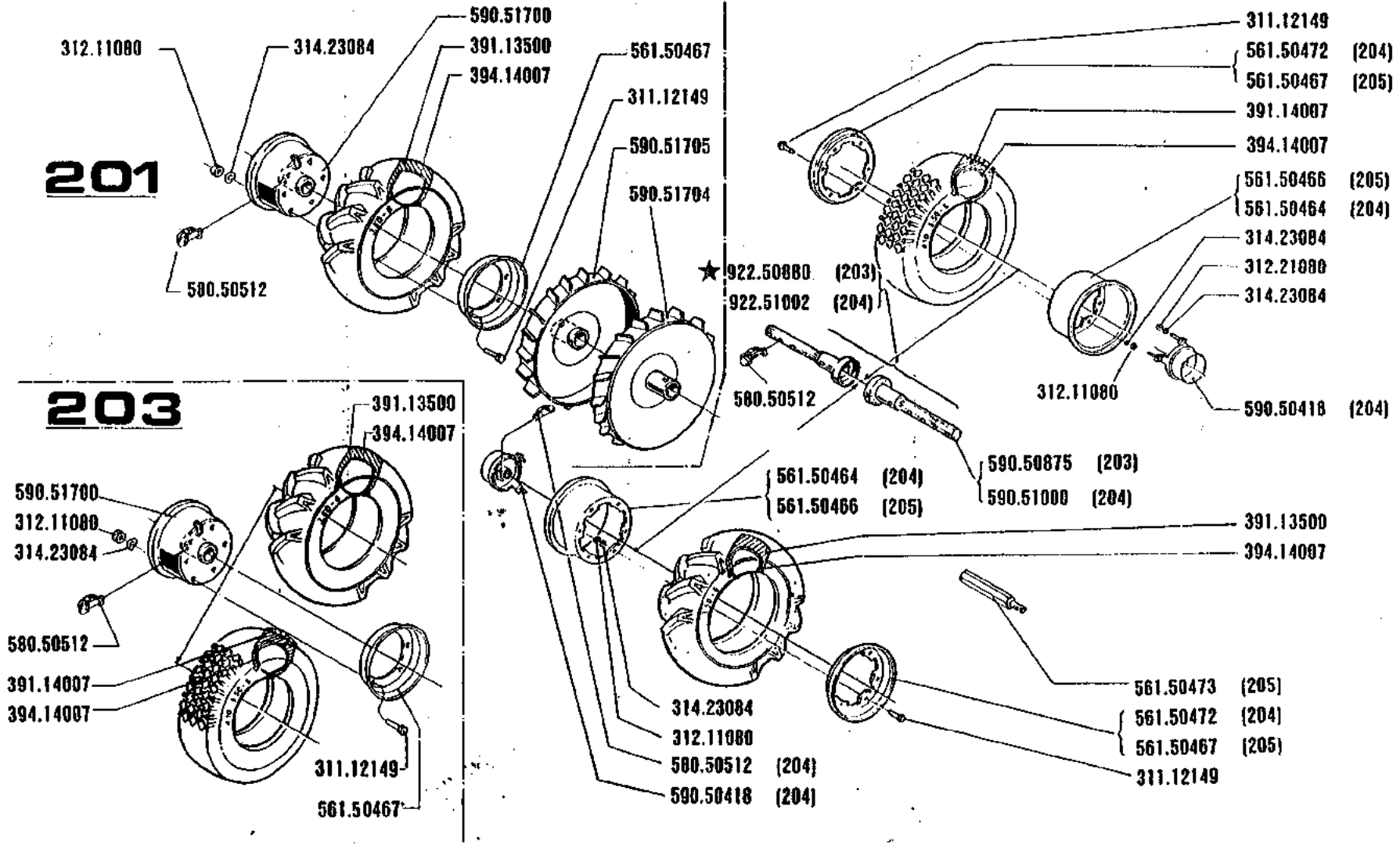
N. _____

15.03

1.10.1990

201

203



SERIE

200

RUOTE

RUEDAS
ROUES

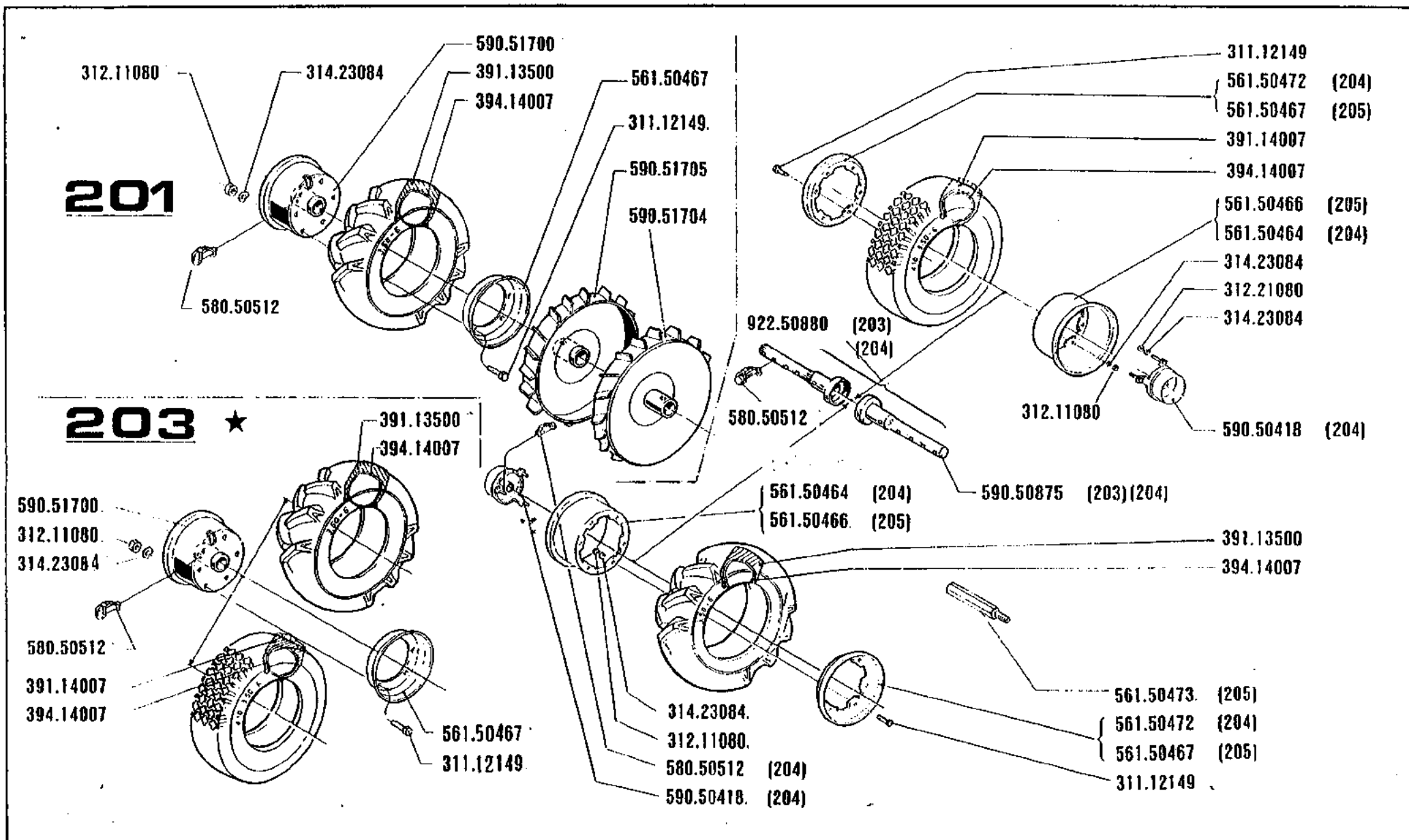
WHEELS
RÄDER

DALL'ATTREZZO
DESDE EL APERO
DE L'OUTIL
FROM IMPLEMENT
AB ARBEITSGERAET

N.

15-02

1.10.1989



SERIE
200

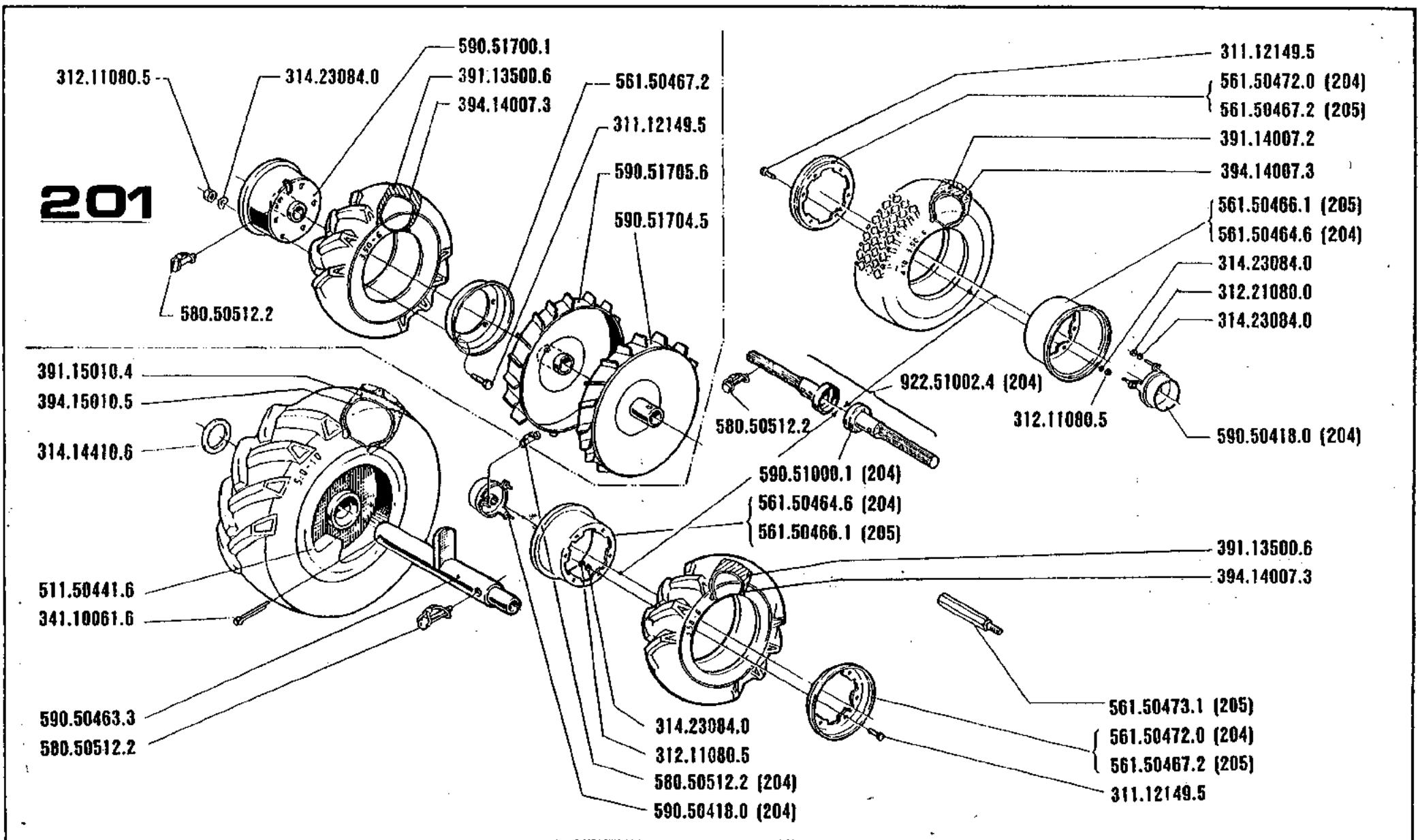
RUEDAS
ROUES

RUOTE

WHEELS
RÄDER

15.01

1.04.1989



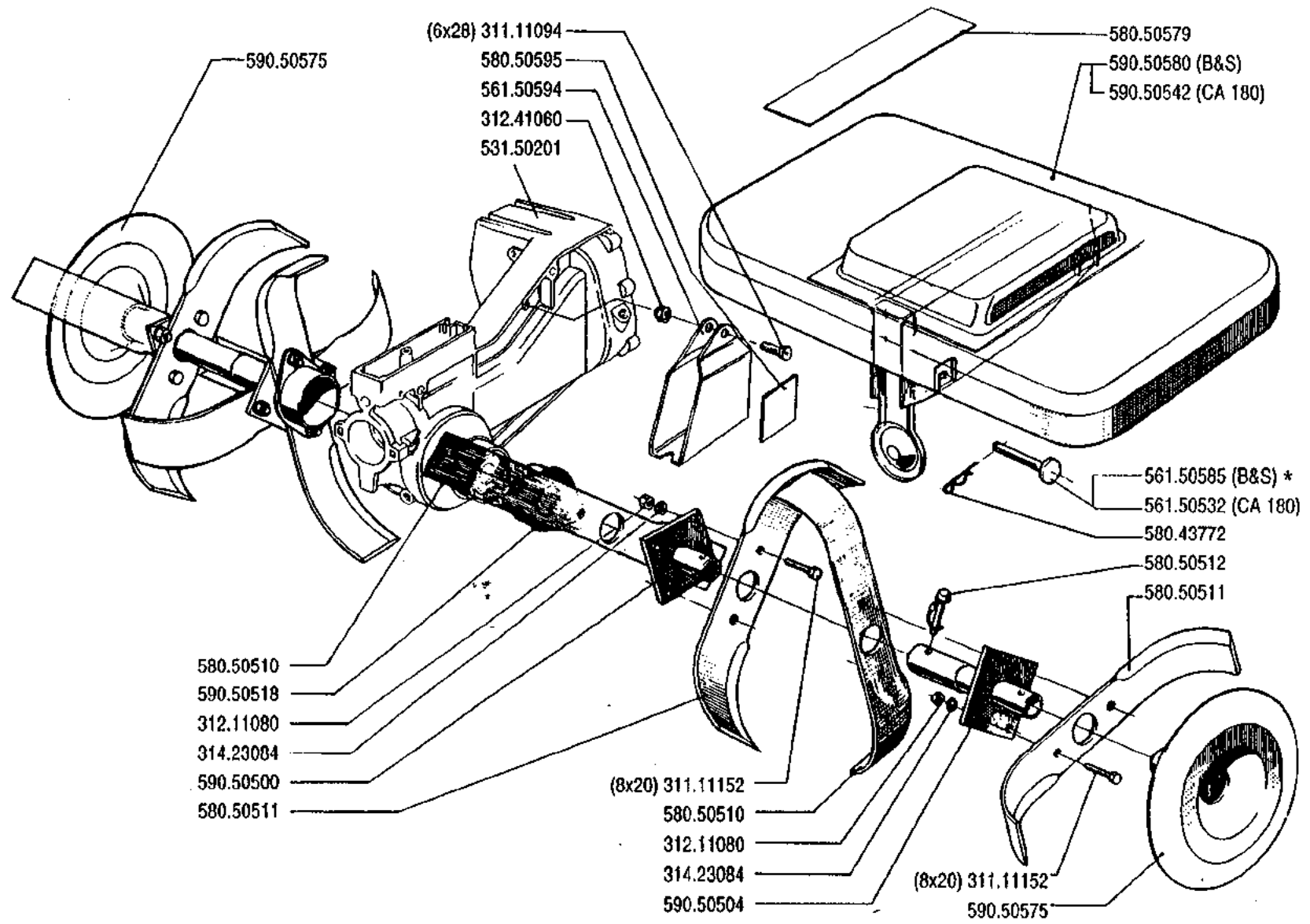
201
204 - 205

RUEDAS
ROUES

RUOTE

WHEELS
RÄDER

15.00
1.10.1988

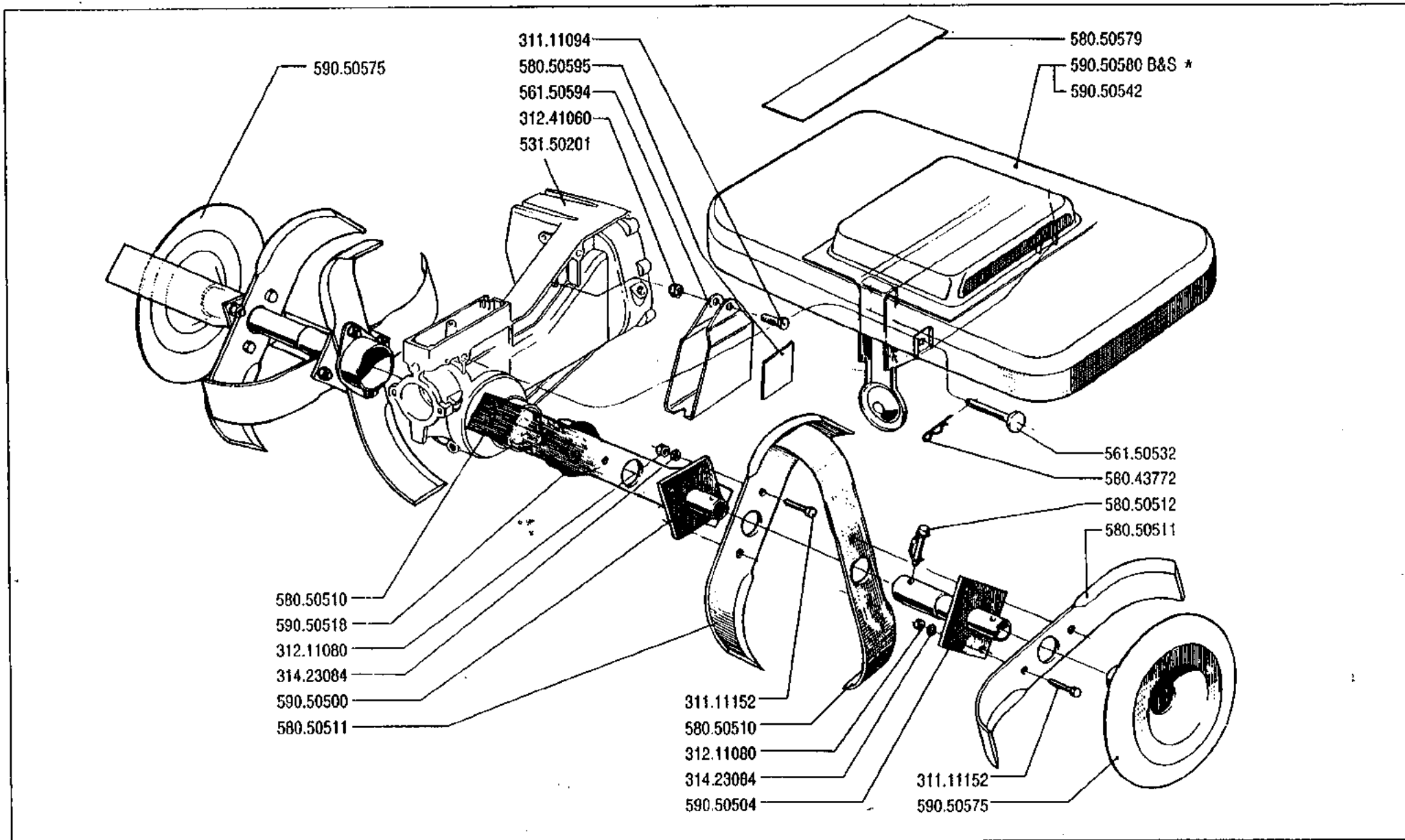


SERIE
200

FRESA ANTERIORE (204)
 FRESADORA ANTERIOR
 FRAISE ANTERIEURE
 FRONT ROTARY HOE
 VORDERES FRÄSWERK

16.02

01.10.1993



SERIE

200

FRESA ANTERIORE (204)

FRESADORA ANTERIOR
FRAISE ANTERIEURE

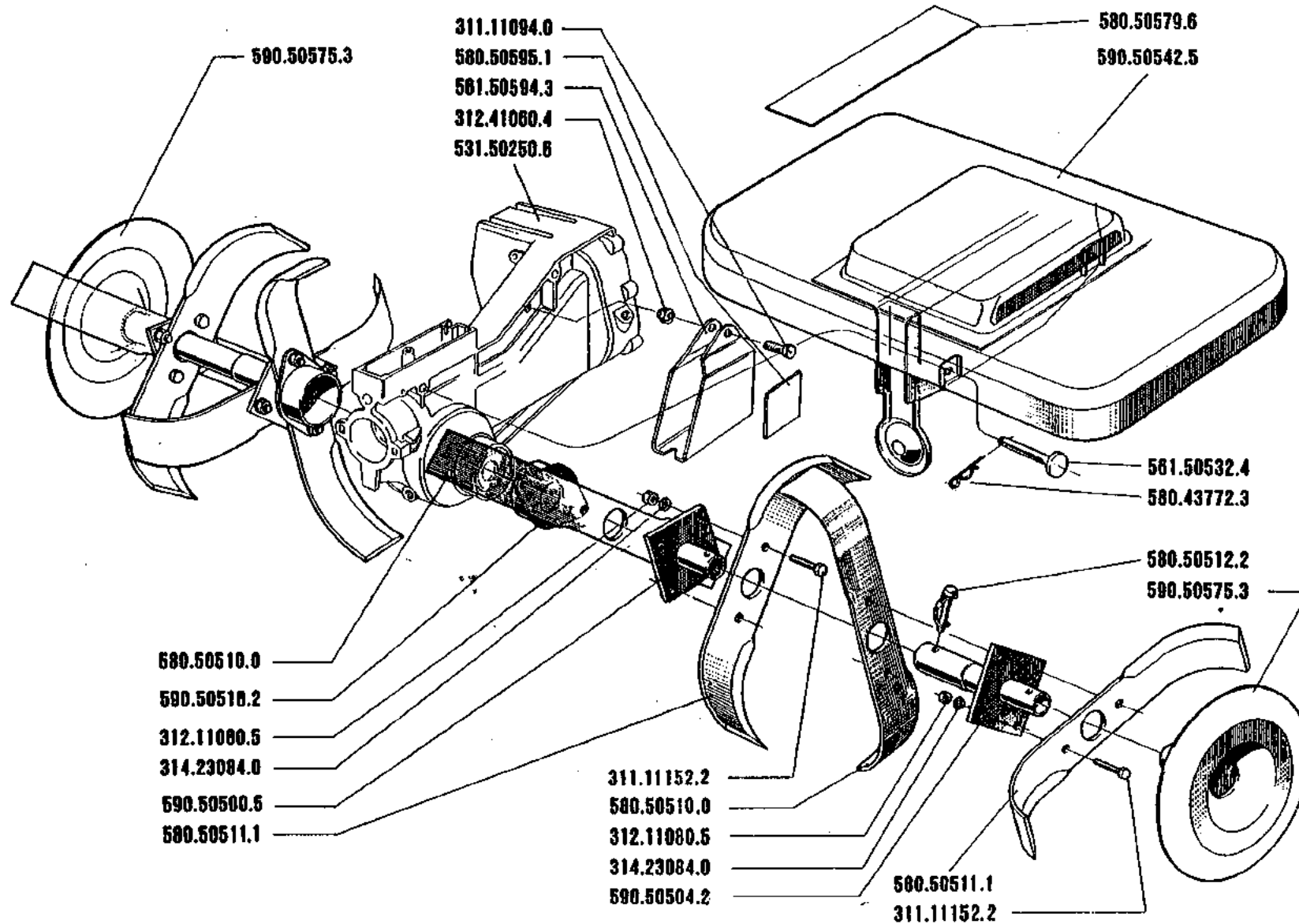
FRONT ROTARY HOE
VORDERES FRÄSWERK

DALL'ATTREZZO
DESDE EL APERO
DE L'OUTIL
FROM IMPLEMENT
AB ARBEITSGERÄT

N.

16.01

01.10.1992



201
204 - 205

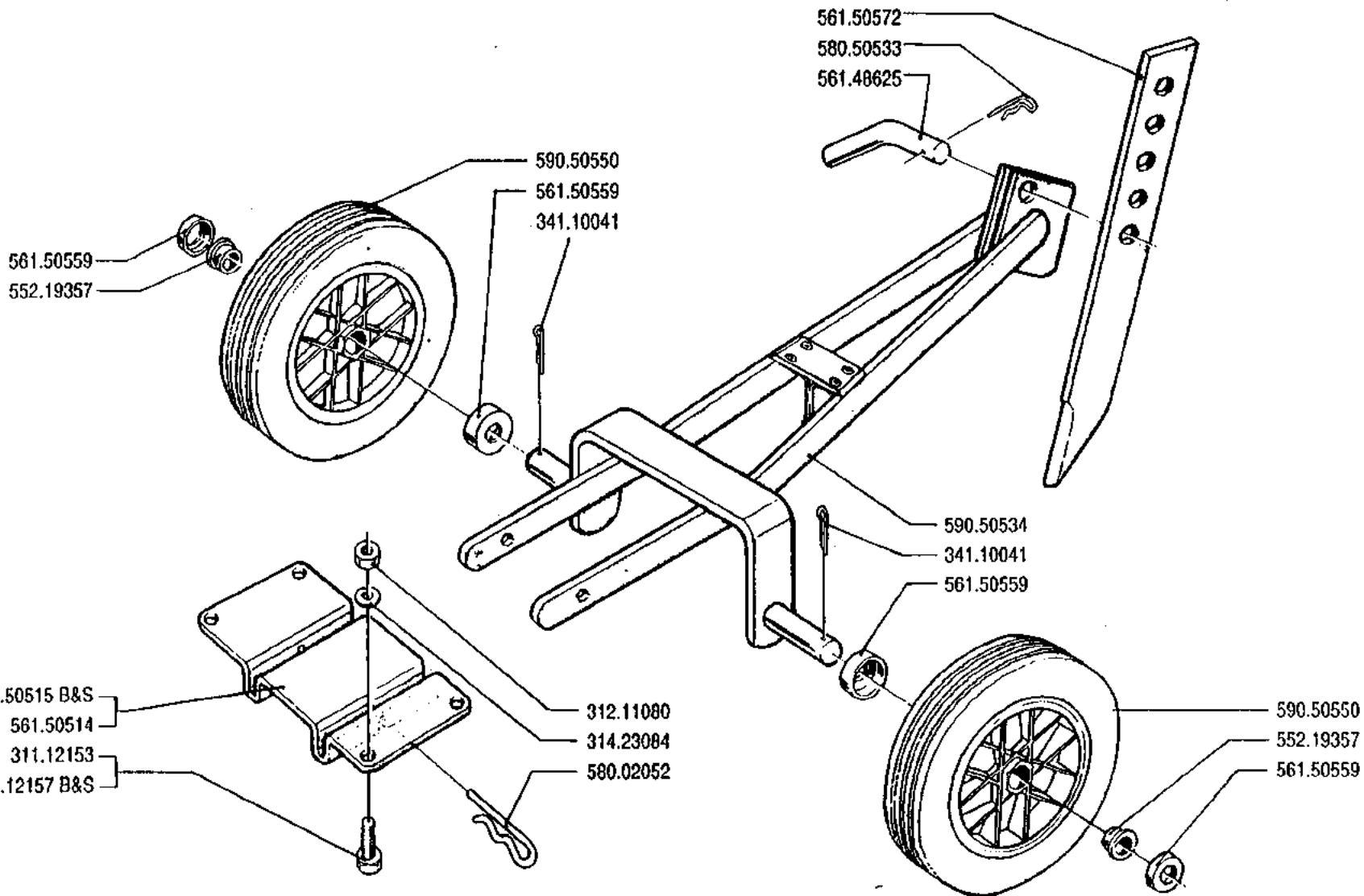
FRESA ANTERIORE (204)

FRESADORA ANTERIOR
FRAISE ANTERIEURE

FRONT ROTARY HOE
VORDERES FRÄSWERK

16.00

1.10.1988



SERIE

200

CARRELLO FRESA (204)

RUEDAS FRESA
CHARIOT FRAISE

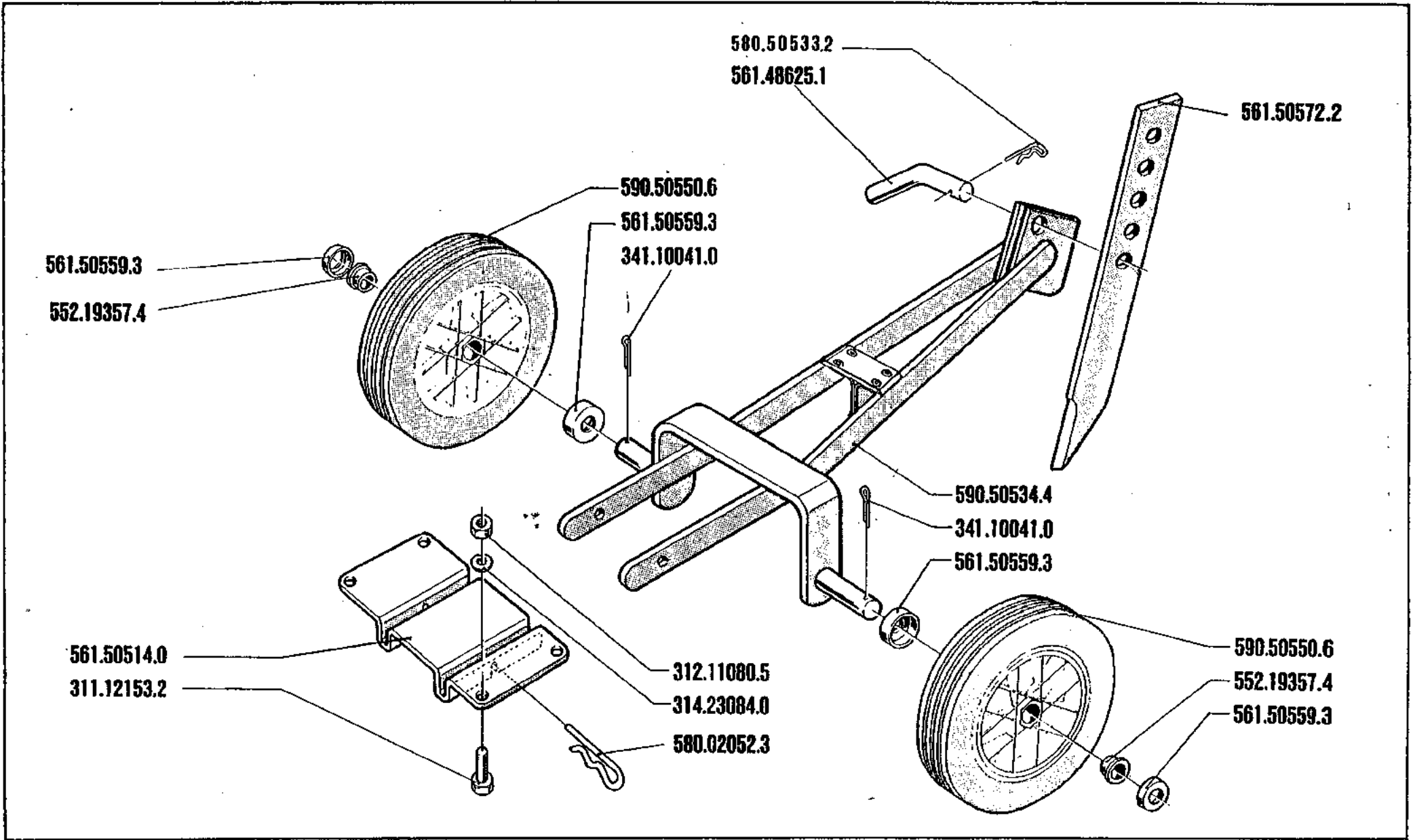
ROTARY HOE CAR
FRÄSWERK-KARRE

DALL'ATTREZZO
DESDE EL APERO
DE L'OUTIL
FROM IMPLEMENT
AB ARBEITSGERAET

N.

17.01

01.10.1992



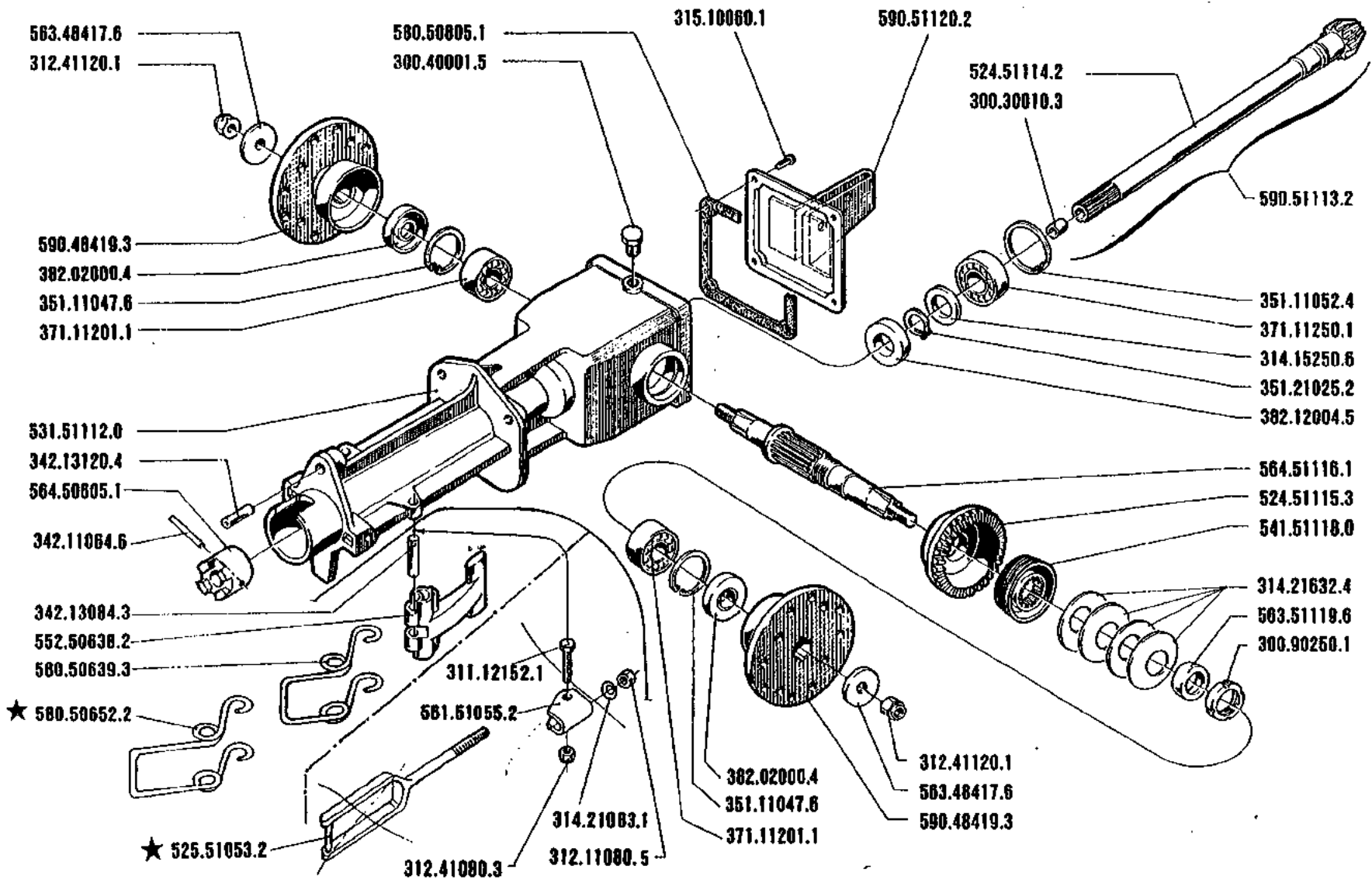
201
204 - 205

CARRELLO FRESA (204)

RUEDAS FRESA ROTARY HOE CAR
 CHARIOT FRAISE FRÄSWERK-KARRE

17.00

1.10.1988



201
204 - 205

FRESA POSTERIORE (201-205)

FRESADORA POSTERIOR
FRAISE ARRIERE

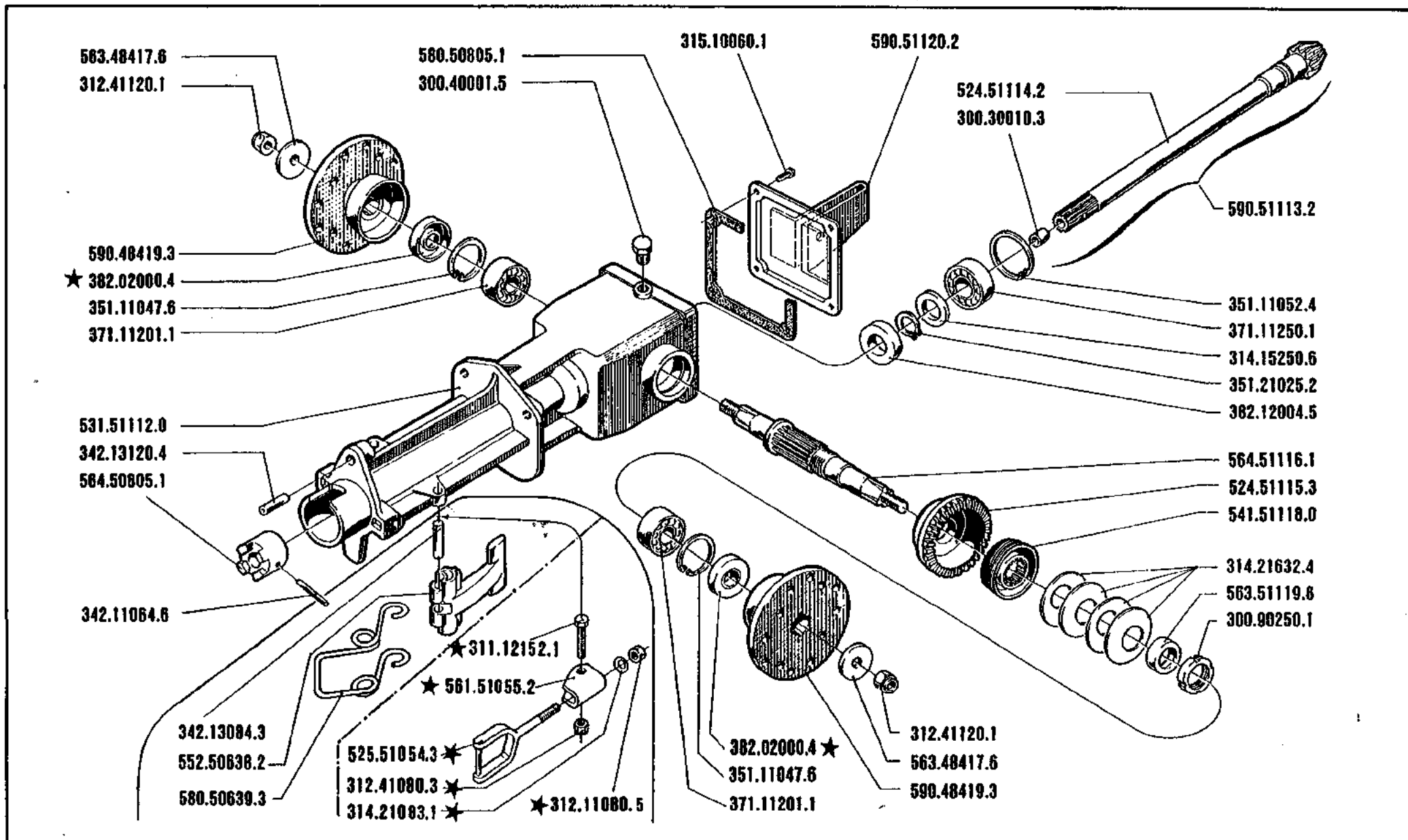
REAR TILLER
HINTERE FRÄSE

DALL'ATTREZZO
DESDE EL APERO
DE L'OUTIL
FROM IMPLEMENT
AB ARBEITSGERAET

N° 10.001

18.03

1.10.1988



201
204-205

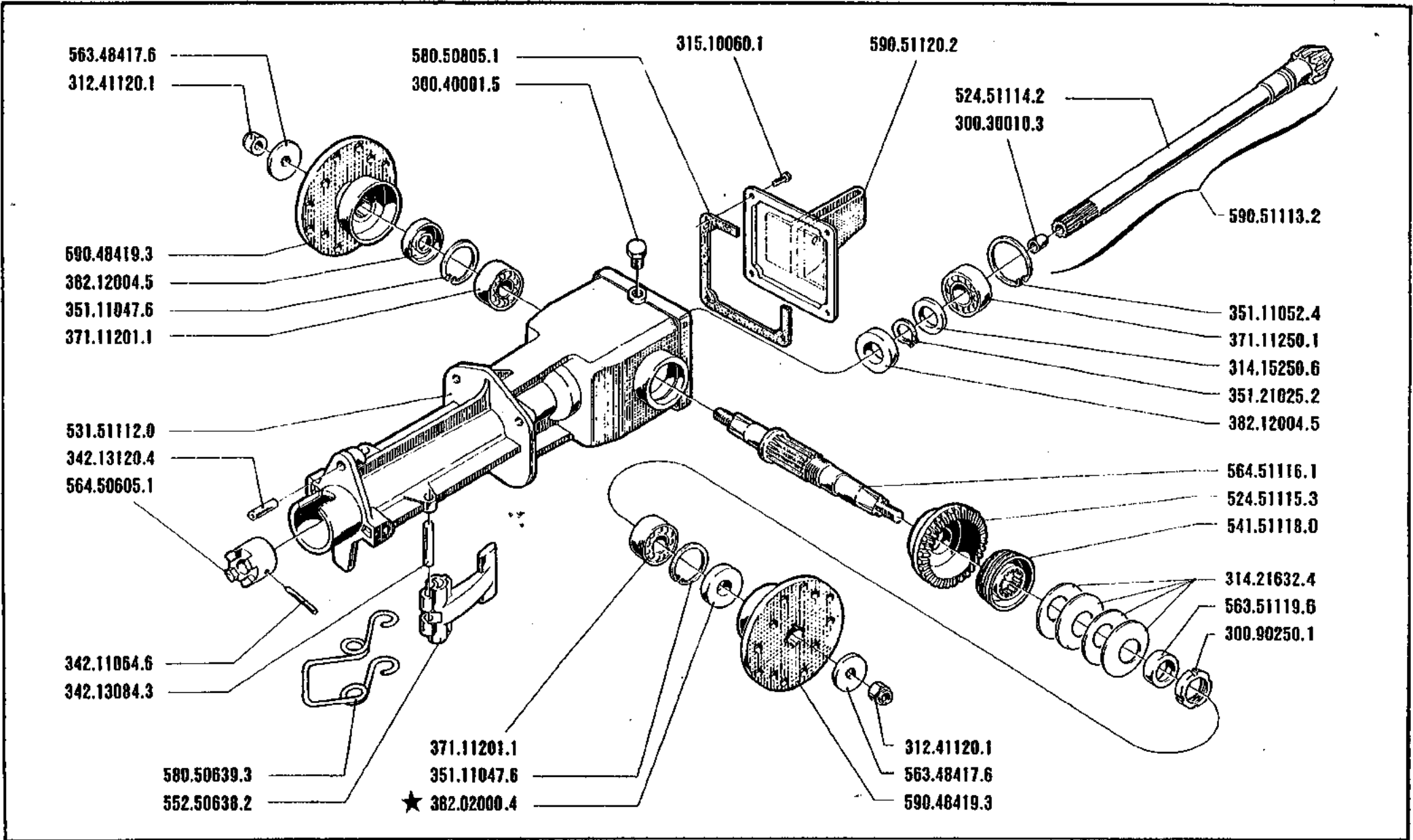
FRESA POSTERIORE (201-205)

FRESADORA POSTERIOR
FRAISE ARRIERE

REAR TILLER
HINTERE FRÄSE

18.02

1.04.1988

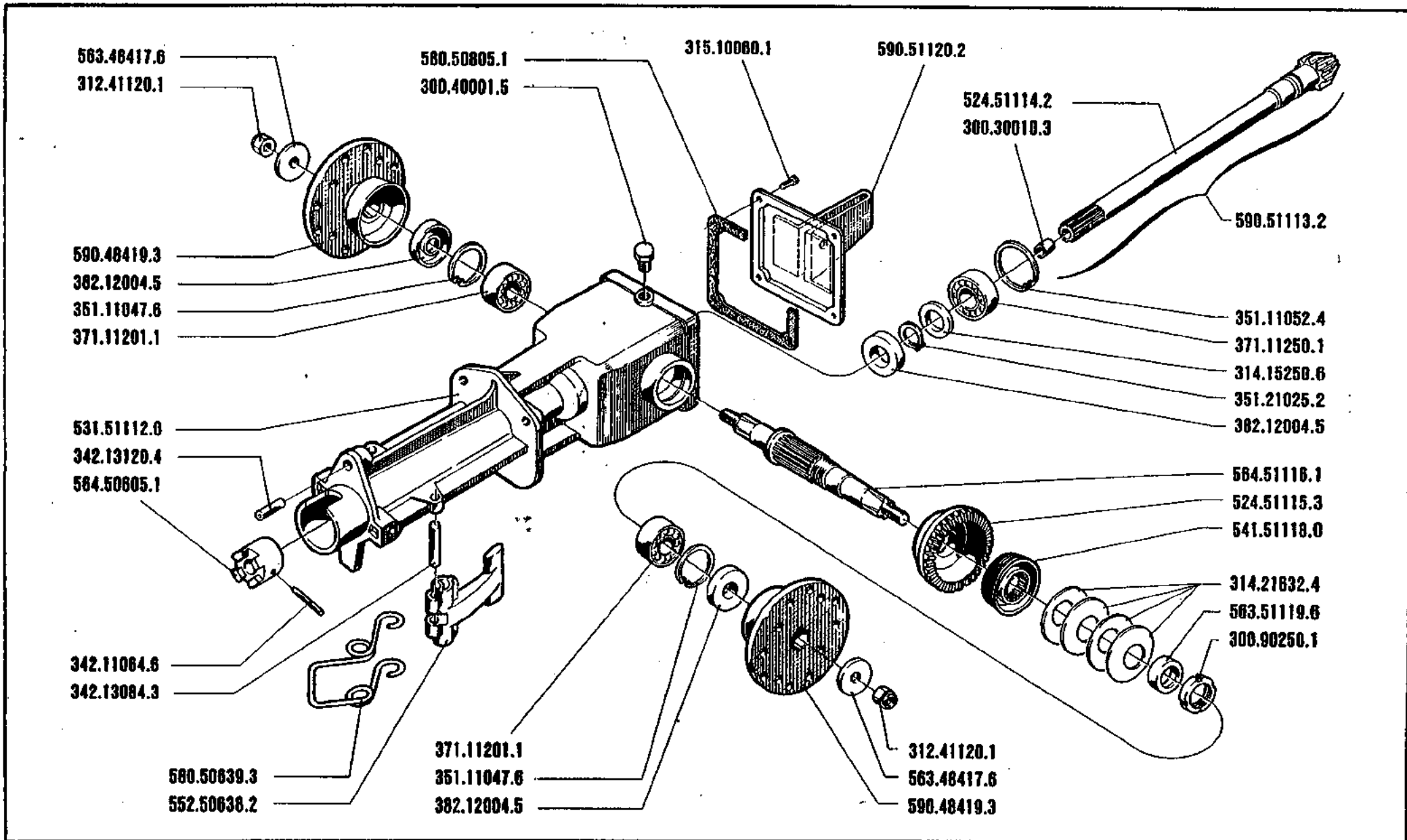


201
204-205

FRESA POSTERIORE (201-205)

FRESADORA POSTERIOR REAR TILLER
FRAISE ARRIERE HINTERE FRÄSE

18.01
1.10.1987



201
204-205

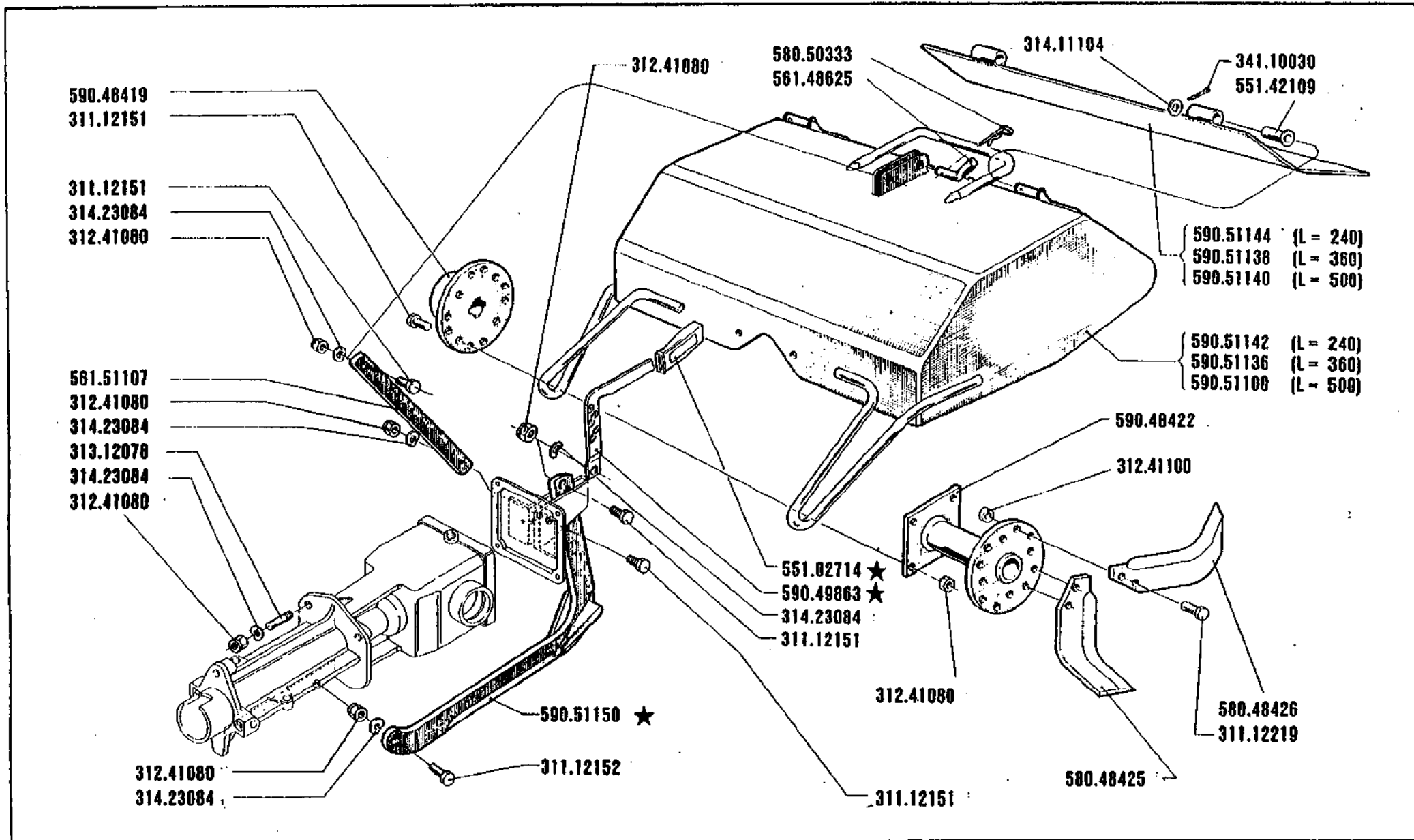
FRESA POSTERIORE (201-205)

FRESADORA POSTERIOR
FRAISE ARRIERE

REAR TILLER
HINTERE FRÄSE

18.00

1.10.1986



SERIE

200

COFANO FRESA POSTERIORE (201-205)

COFRE FRESADORA
CAPOT FRAISE

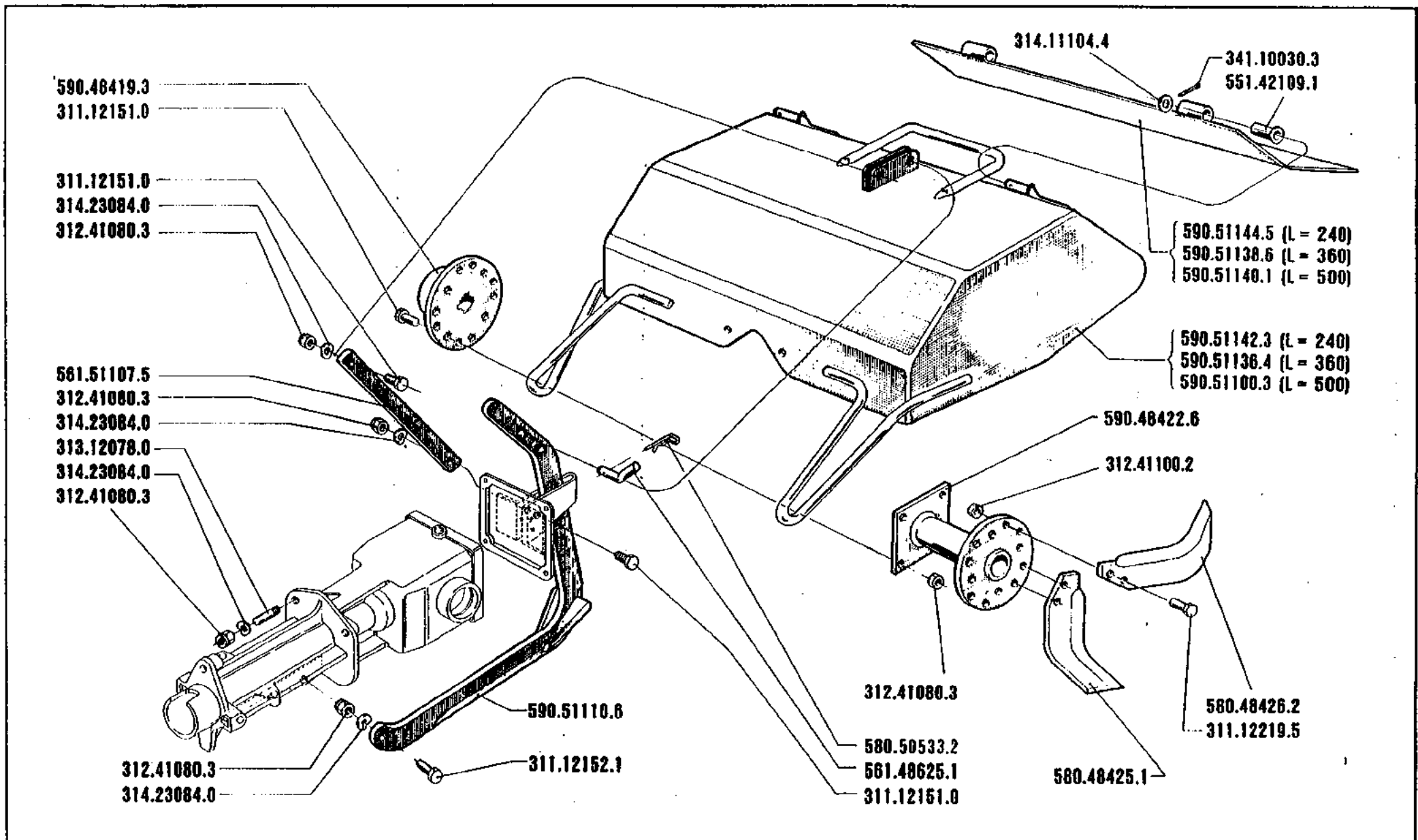
REAR TILLER HOOD
HAUBE FÜR FRÄSE

DALL'ATTREZZO
DESDE EL APERO
DE L'OUTIL
FROM IMPLEMENT
AB ARBEITSGERÄT

N. 43378

19-02

1.10.1989



201
204 - 205

COFANO FRESA POSTERIORE (201-205)

COFRE FRESADORA
CAPOT FRAISE

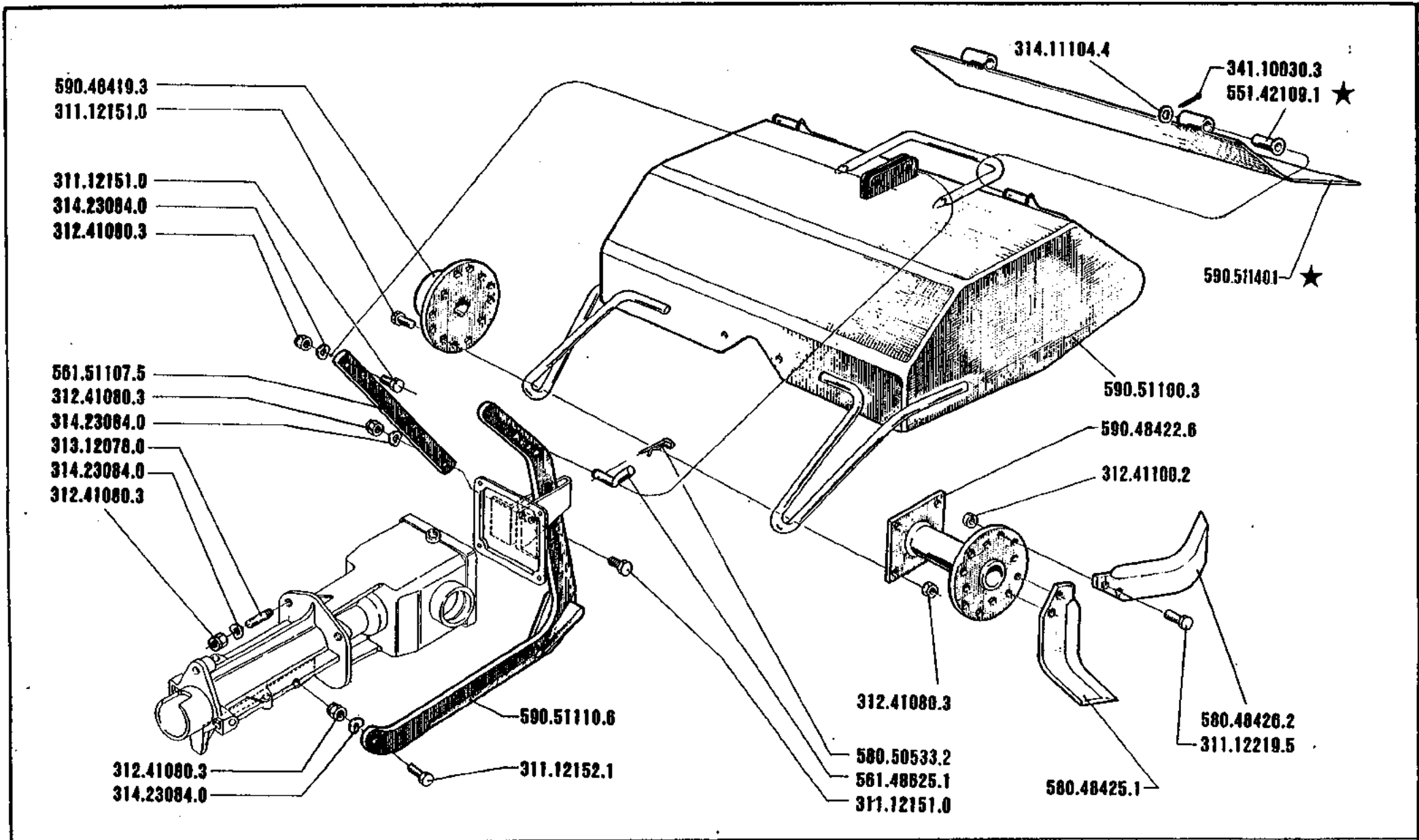
REAR TILLER HOOD
HAUBE FÜR FRÄSE

DALL'ATTREZZO
DESDE EL APERO
DE L'OUTIL
FROM IMPLEMENT
AD ARBEITSGERÄT N°

10.001

19.01

1.10.1988

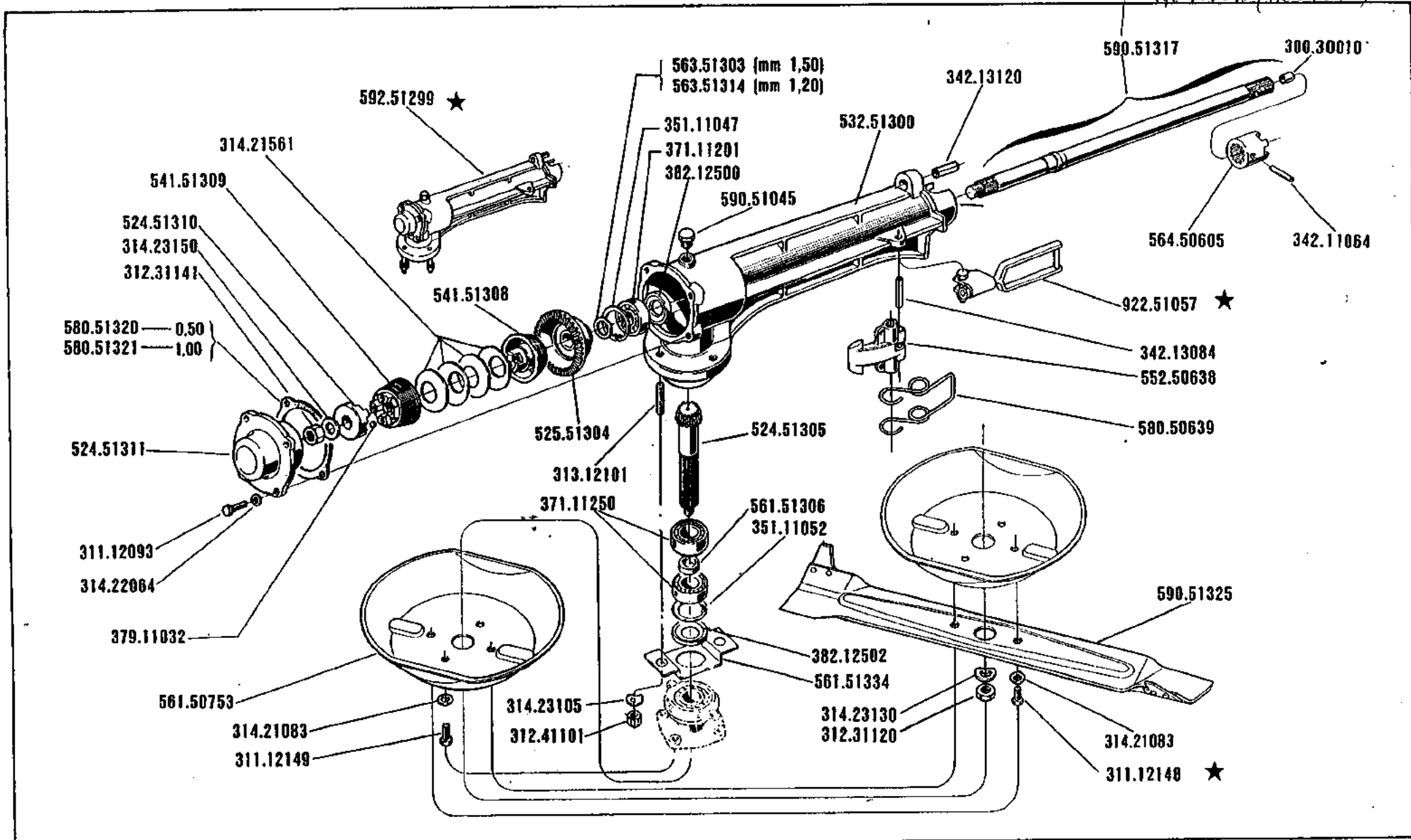


201
204-205

COFANO FRESA POSTERIORE (201-205)
COFRE FRESADORA REAR TILLER HOOD
CAPOT FRAISE HAUBE FÜR FRÄSE

19.00
1.10.1986

intercambiabile con
590.51301 (1AV. 1 P. 00)

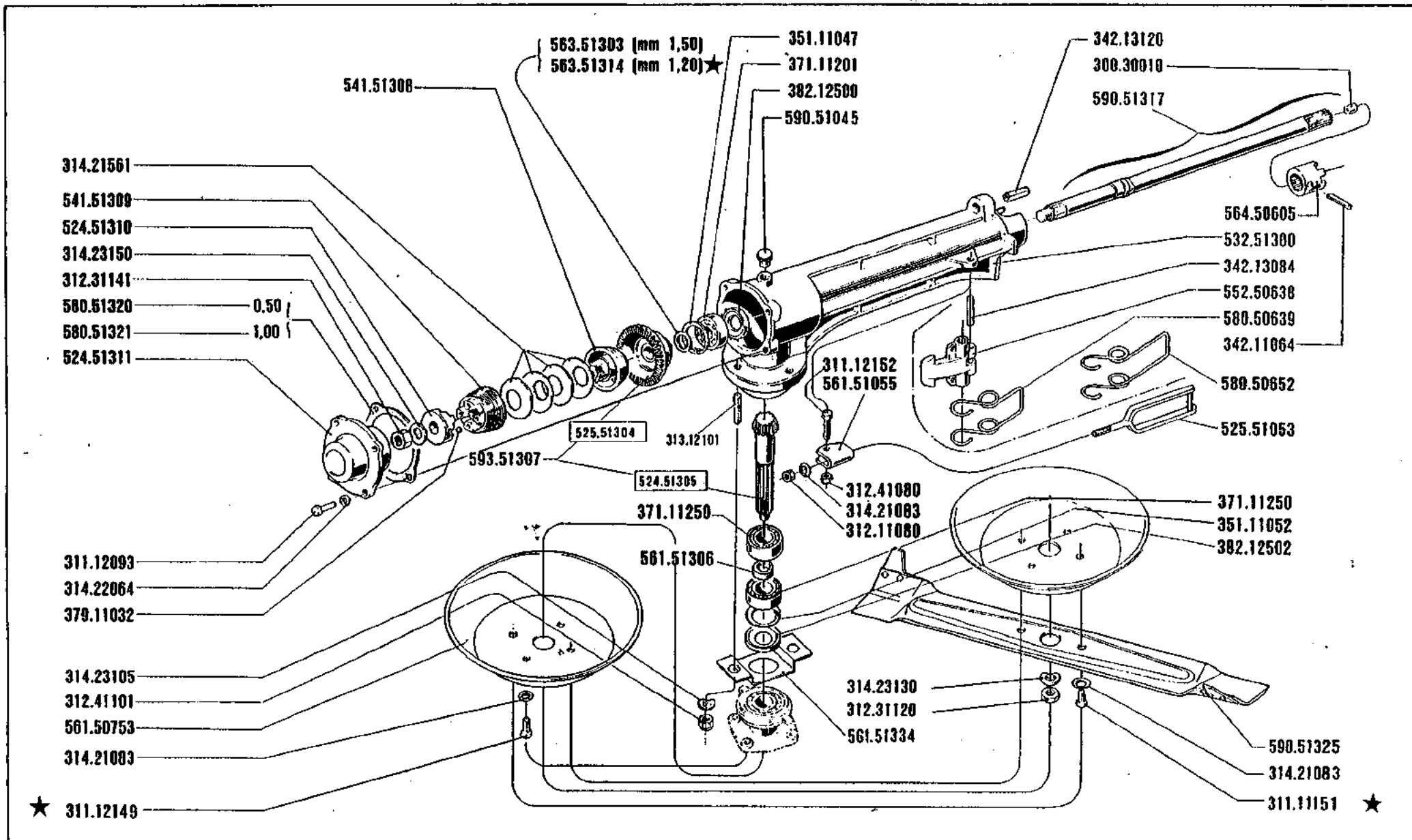


SERIE
200

TOSAERBA cm 56
CORTACESPED
TONDEUSE
LAWN MOWER
RASENMÄHER

DALL'ATTREZZO
DESDE EL APERO
DE L'OUTIL
FROM IMPLMENT
AU ARBEITSGERAET
N. **40838**

20-05
1.10.1990



SERIE

200

TOSAERBA cm 56

CORTACESPED
TONDEUSE

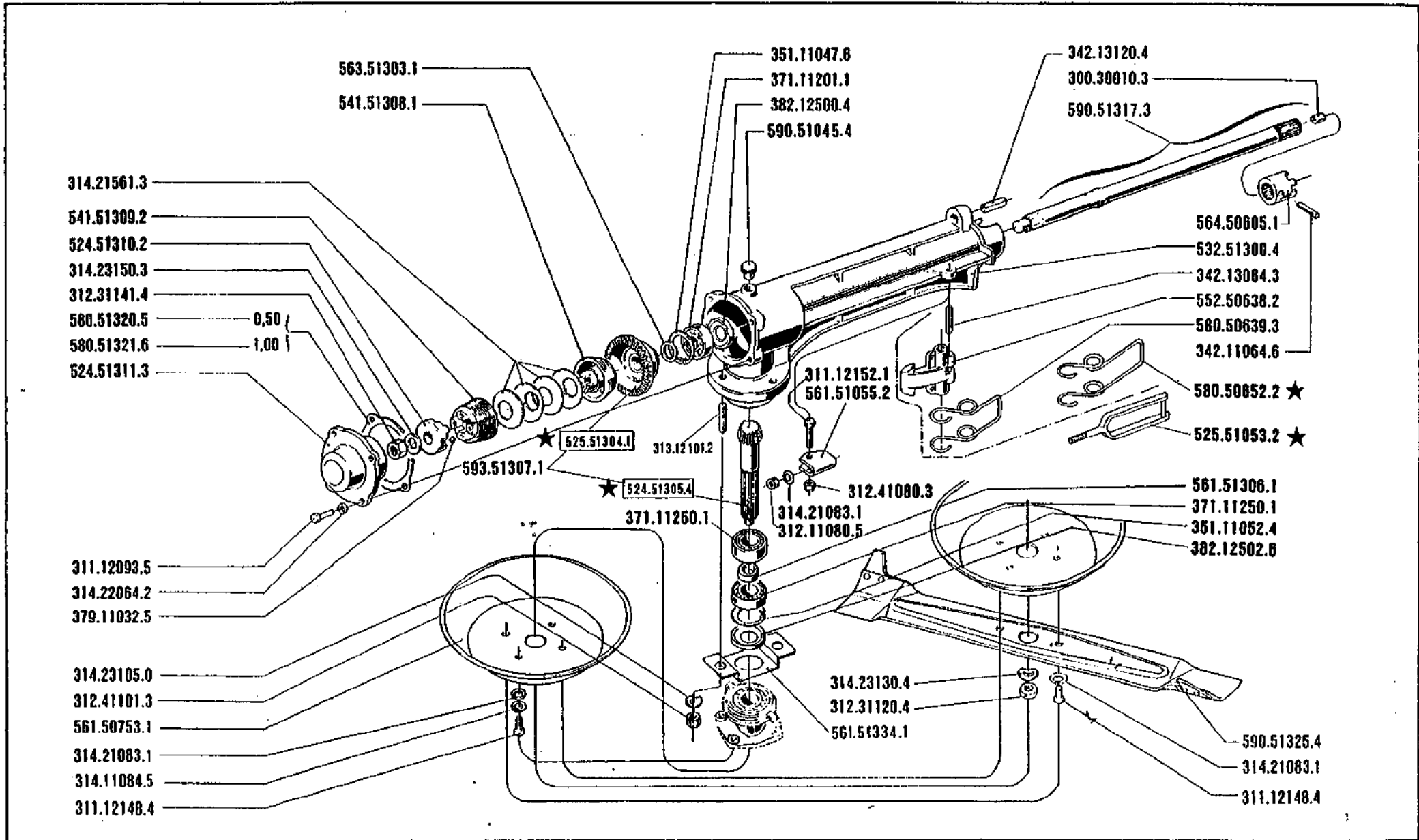
LAWN MOWER
RASENMÄHER

DALL'ATTREZZO
DESDE EL APERO
DE L'OUTIL
FROM IMPLEMENT
AD ARBEITSGERÄT

N. 40838

20-04

1.10.1989



201
204 - 205

TOSAERBA FRONTALE - TRASMISSIONE

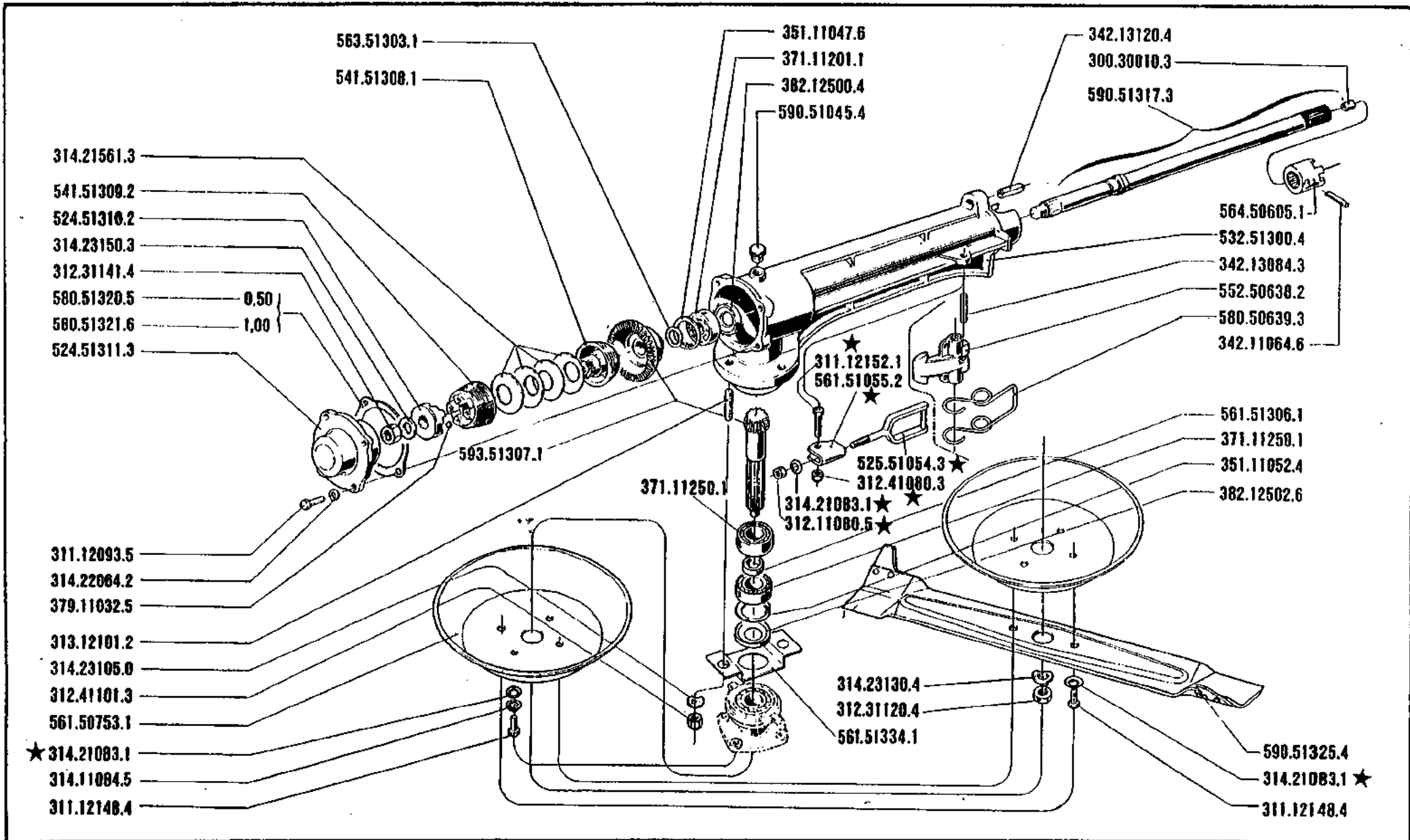
CORTACESPED FRONTAL - MANDO
TONDEUSE FRONTALE - TRANSMISSION

FRONT LAWN MOWER - TRANSMISSION
FRONTRASENMÄHER - ANTRIEB

DALL'ATTREZZO
DESDE EL APERO
DE L'OUTIL
FROM IMPLIMENT
AB ARBEITSGERAET N° **38.001**

20.03

1.10.1988 ★



201
204-205

TOSAERBA FRONTALE - TRASMISSIONE (204-205)

CORTACESPED FRONTAL - MANDO

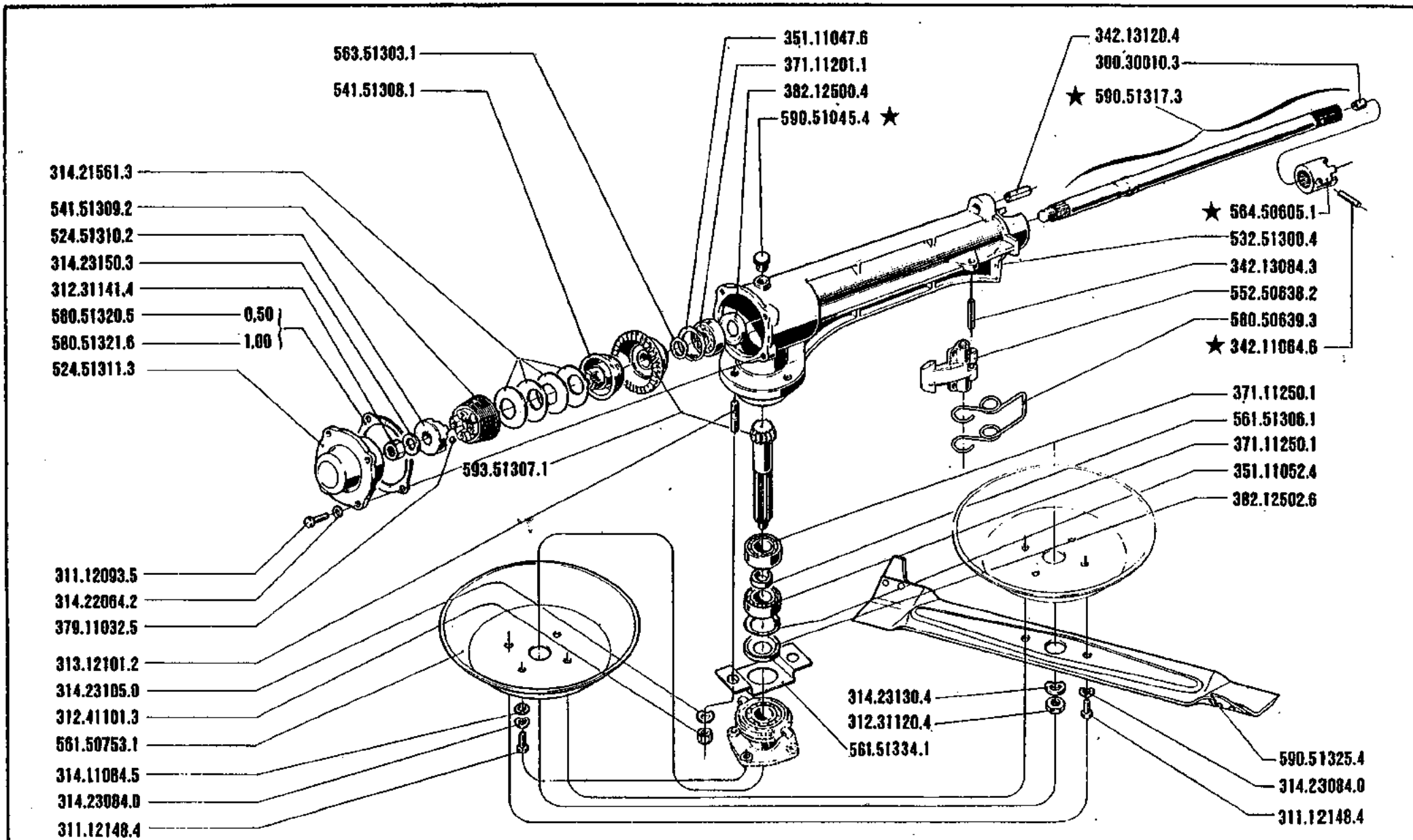
TONDEUSE FRONTALE - TRANSMISSION

FRONT LAWN MOWER - TRANSMISSION

FRONTRASENMÄHER - ANTRIEB

20.02

1.04.1988



201
204-205

TOSAERBA FRONTALE - TRASMISSIONE (204-205)

CORTACESPED FRONTAL - MANDO

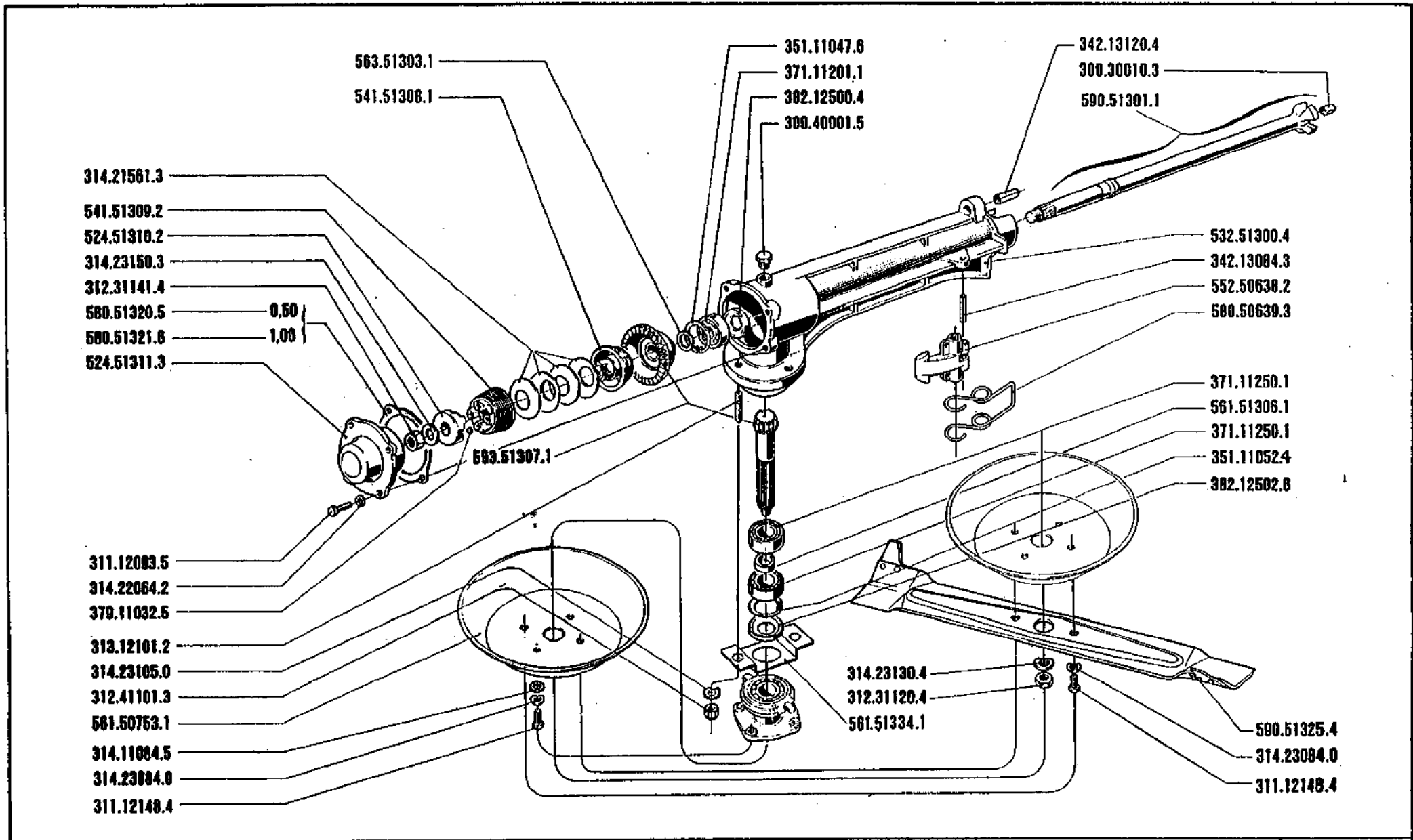
TONDEUSE FRONTALE - TRANSMISSION

FRONT LAWN MOWER - TRANSMISSION

FRONTRASENMÄHER - ANTRIEB

20.01

1.4.1987



201
204-205

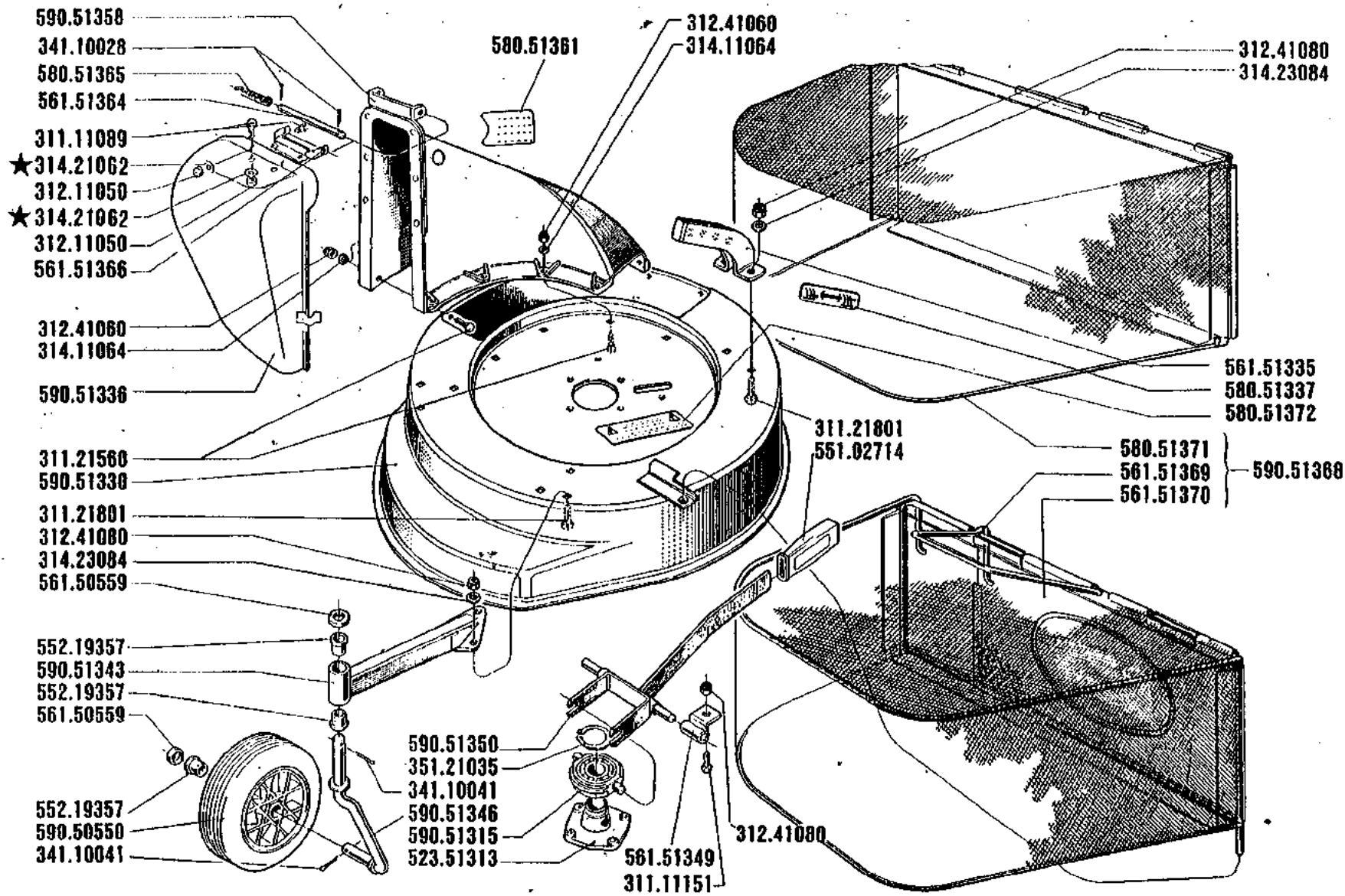
TOSAERBA FRONTALE - TRASMISSIONE (204-205)

CORTACESPED FRONTAL - MANDO
TONDEUSE FRONTALE - TRANSMISSION

FRONT LAWN MOWER - TRANSMISSION
FRONTRASENMÄHER - ANTRIEB

20.00

1.10.1986



SERIE

200

TOSAERBA FRONTALE -

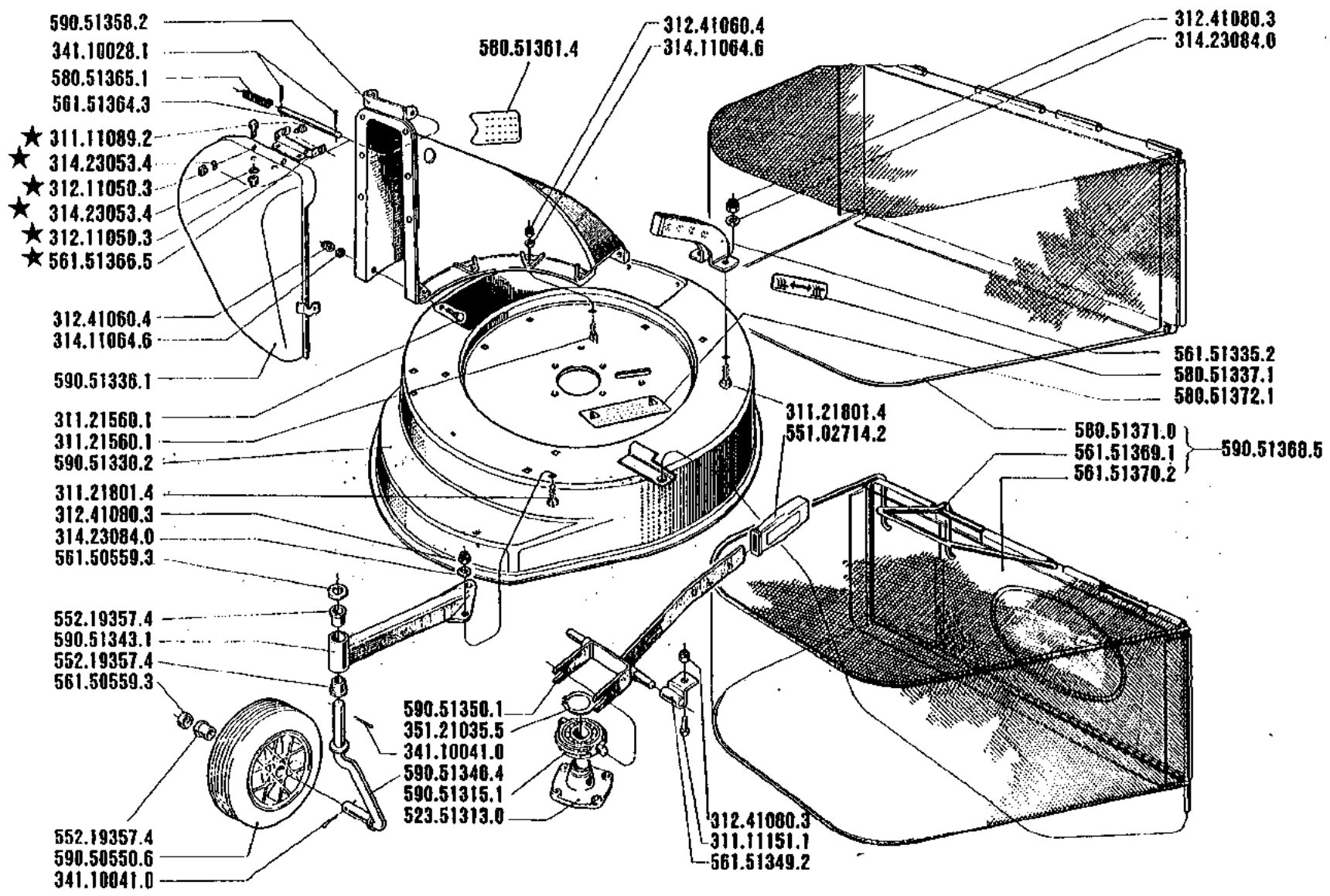
CORTACESPED FRONTAL - CAJA FRONT LAWN MOWER - HOUSING
TÖNDEUSE FRONTALE - BOITE FRONTRASENMÄHER - GEHÄUSE

DALL'ATTREZZO
DESDE EL APERO
DE L'OUTIL
FROM IMPLEMENT
AB ARBEITSGERÄT

N. 44270

21.02

1.10.1990



201
204 - 205

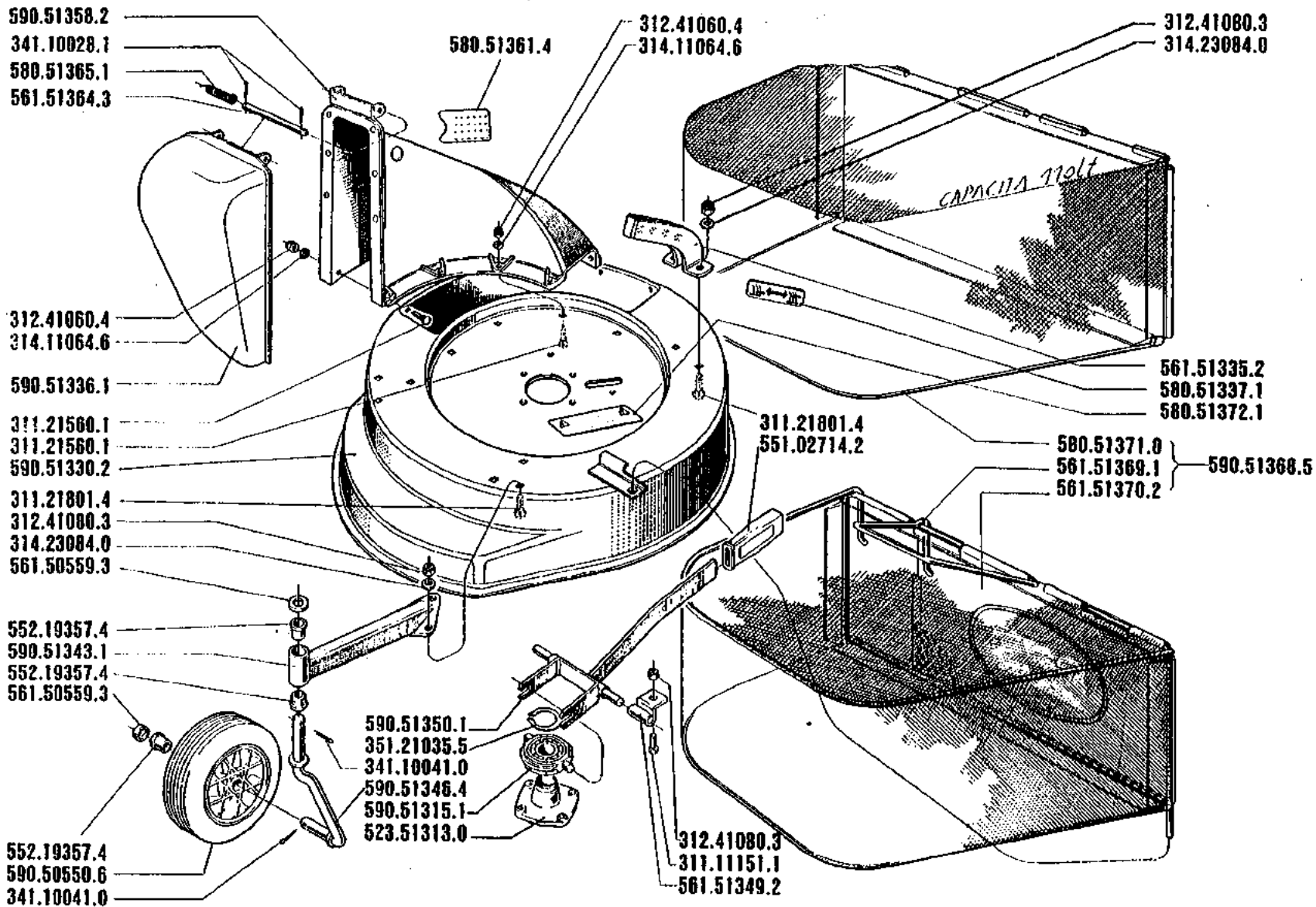
TOSAERBA FRONTALE - SCATOLA

CORTACESPED FRONTAL - CAJA FRONT LAWN MOWER - HOUSING
 TONDEUSE FRONTALE - BOITE FRONTRASENMÄHER - GEHÄUSE

DALL'ATTREZZO
 DESDE EL APERO
 DE L'OUTIL
 FROM IMPLEMENT
 AB ARBEITSGERÄT N° **38.001**

21.01

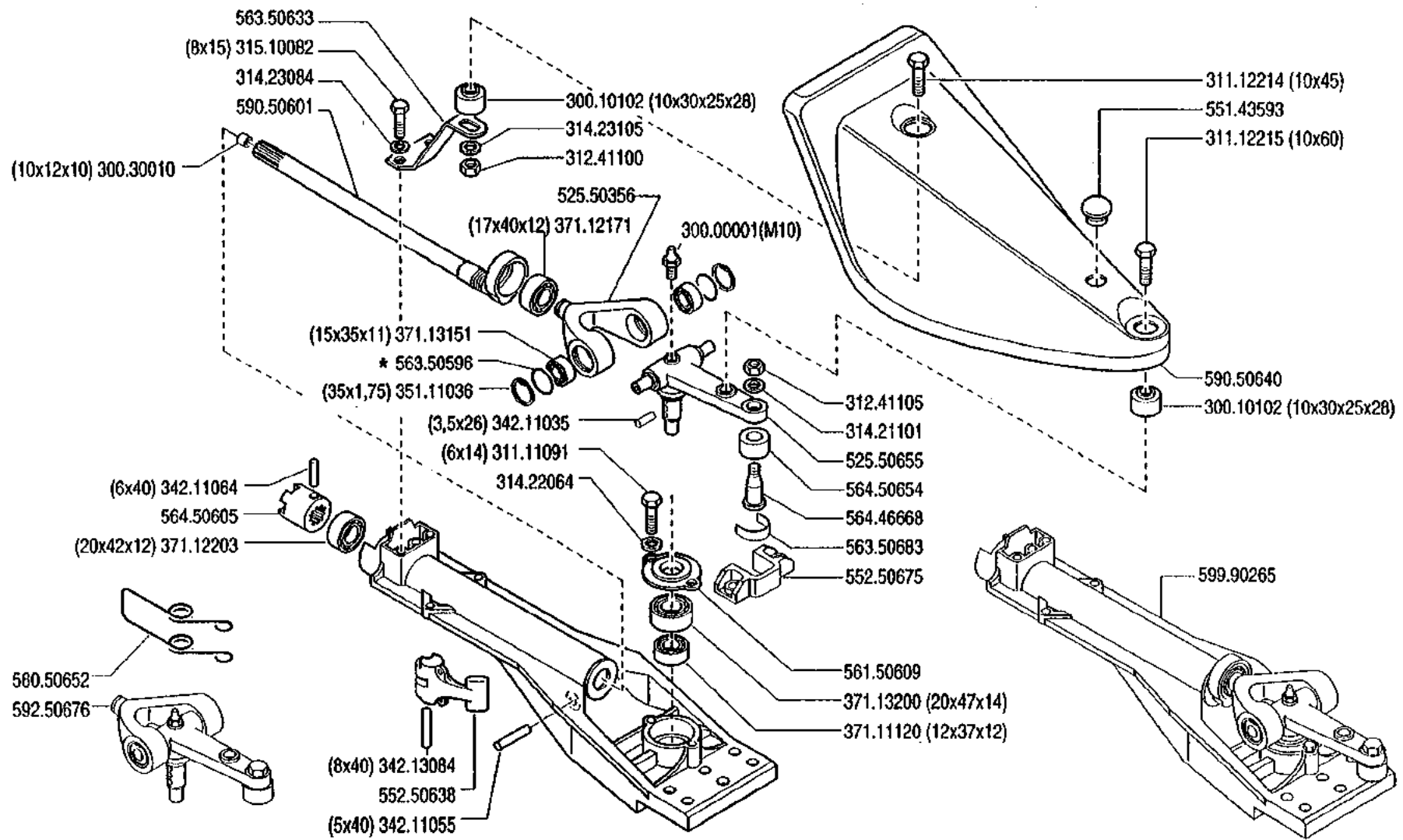
1.10.1988



201
204-205

TOSAERBA FRONTALE - SCATOLA (204-205)
 CORTACESPED FRONTAL - CAJA FRONT LAWN MOWER - HOUSING
 TONDEUSE FRONTALE - BOITE FRONTRASENMÄHER - GEHÄUSE

21.00
1.10.1986



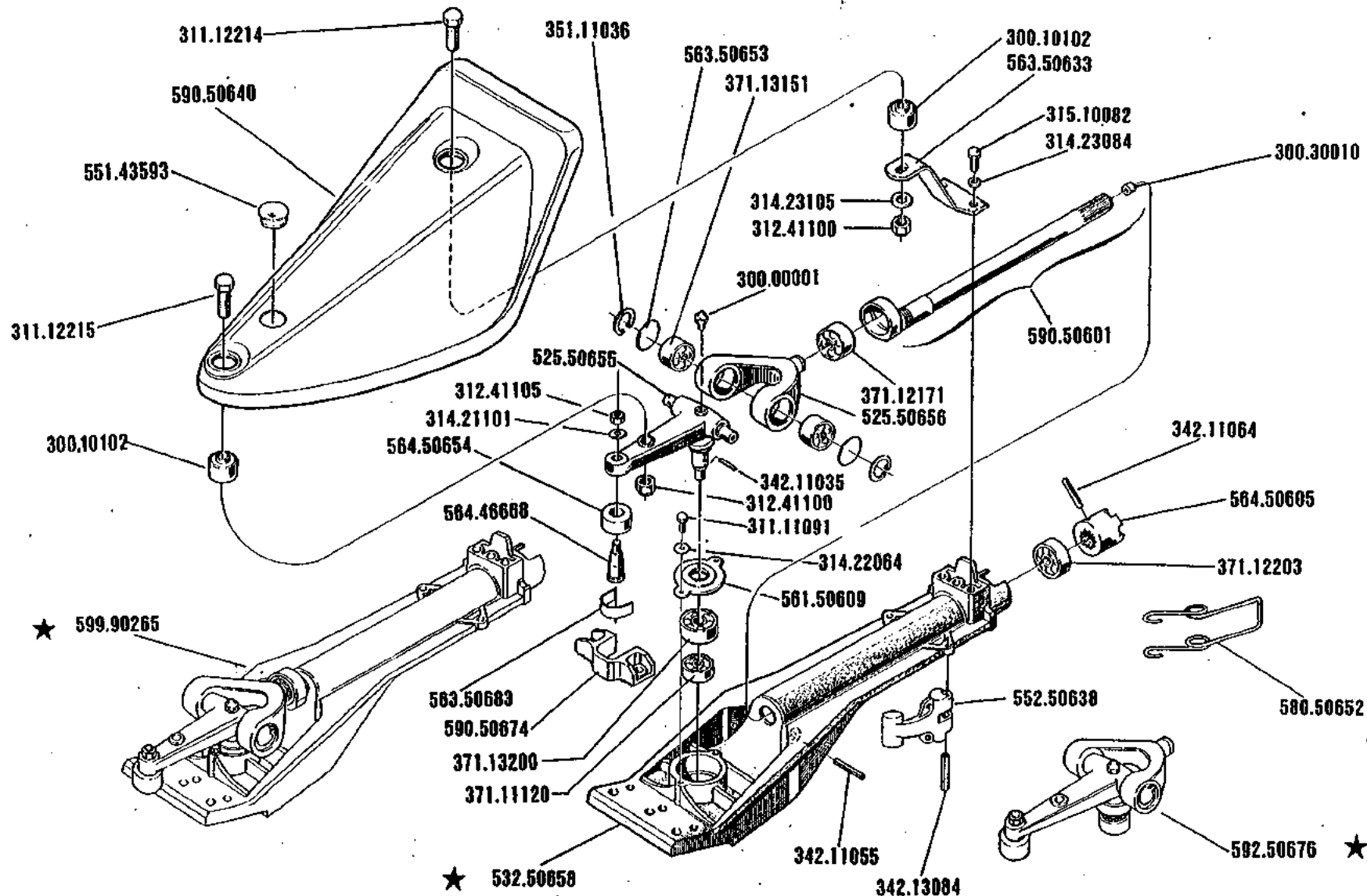
SERIE
200

COMANDO BARRA "EUROPA"
 MANDO BARRA "EUROPA" "EUROPA" BAR CONTROL
 COMMANDE BARRE "EUROPA" "EUROPA" MÄHBALKENANTRIEB

DALL'ATTREZZO
 DESDE EL APERO
 DE L'OUTIL
 FROM IMPLEMENT
 AB ARBEITSGERÄT

N. 136015

22.06
 01.10.1993



SERIE

200

COMANDO BARRA "EUROPA"

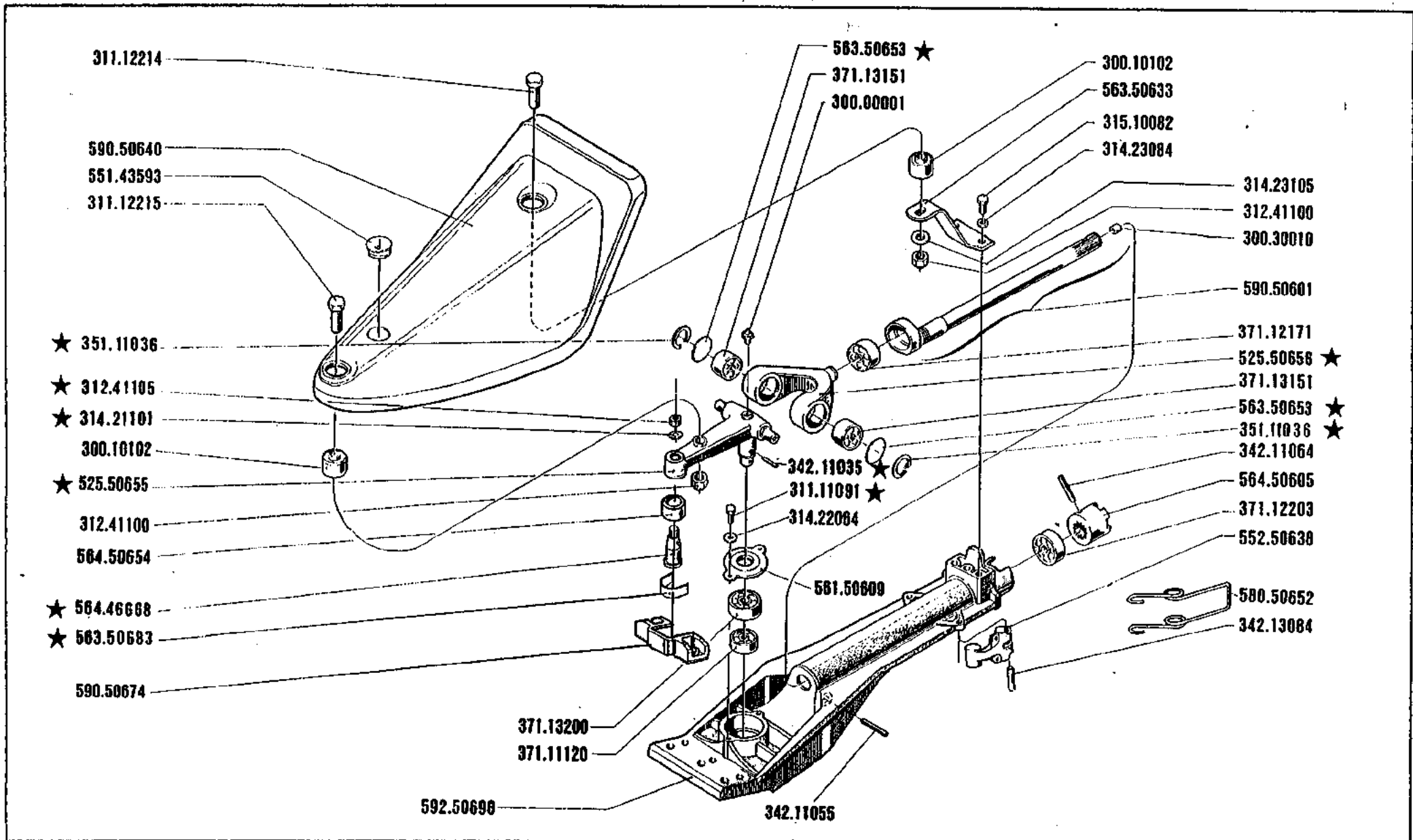
MANDO BARRA "EUROPA" "EUROPA" BAR CONTROL
 COMMANDE BARRE "EUROPA" "EUROPA" MÄHBALKENANTRIEB

DALL'ATTREZZO
 DESDE EL APERO
 DE L'OUTIL
 FROM IMPLEMENT
 AB ARBEITSGERÄT

N. 74501

22.05

1.10.1990



SERIE

200

COMANDO BARRA "EUROPA"

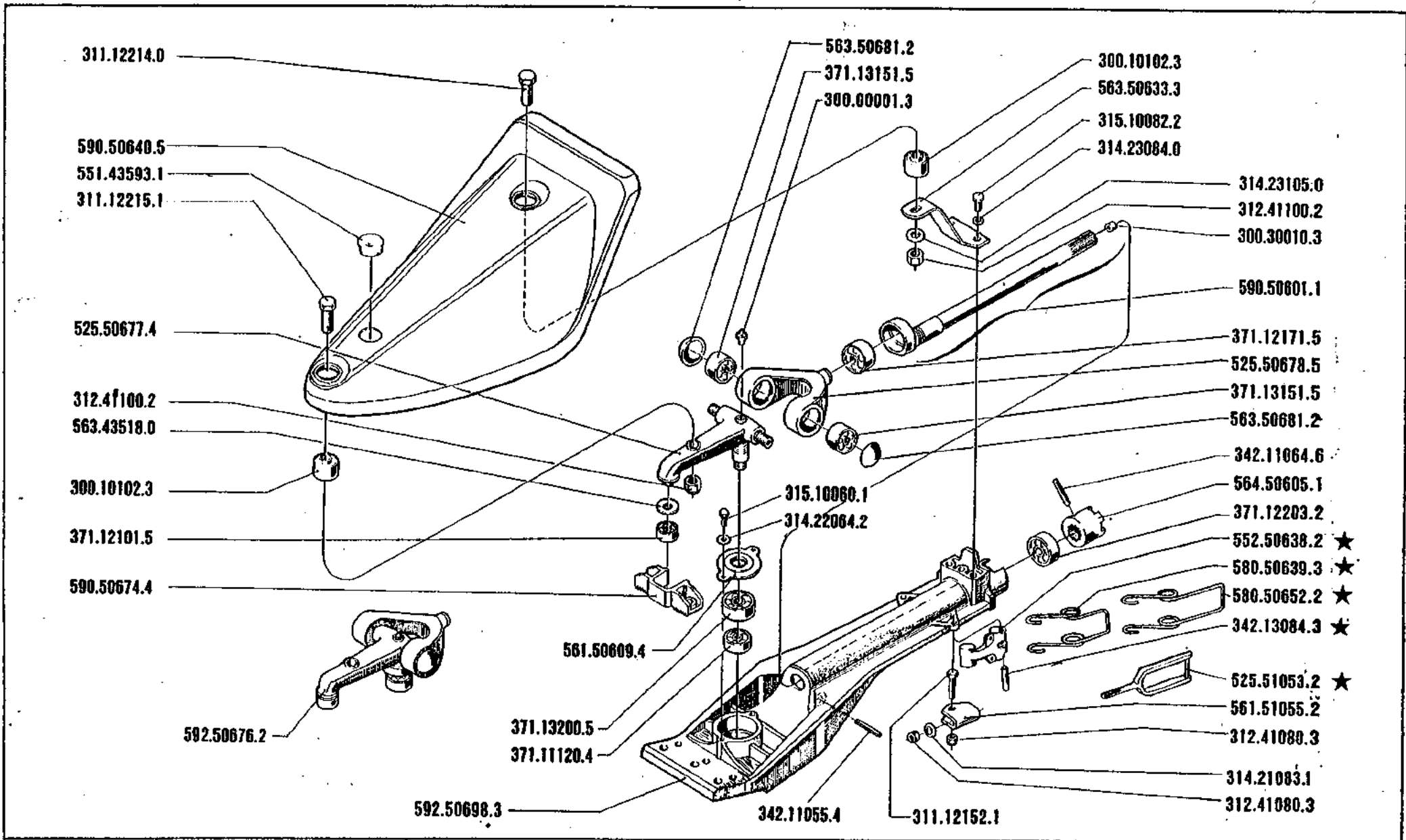
MANDO BARRA "EUROPA" "EUROPA" BAR CONTROL
 COMMANDE BARRE "EUROPA" "EUROPA" MÄHBALKENANTRIEB

DALL'ATTREZZO
 DESDE EL APERO
 DE L'OUTIL
 FROM IMPLEMENT
 AD ARBEITSGERÄT

N. 745.01

22.04

1.04.1990



201
204 - 205

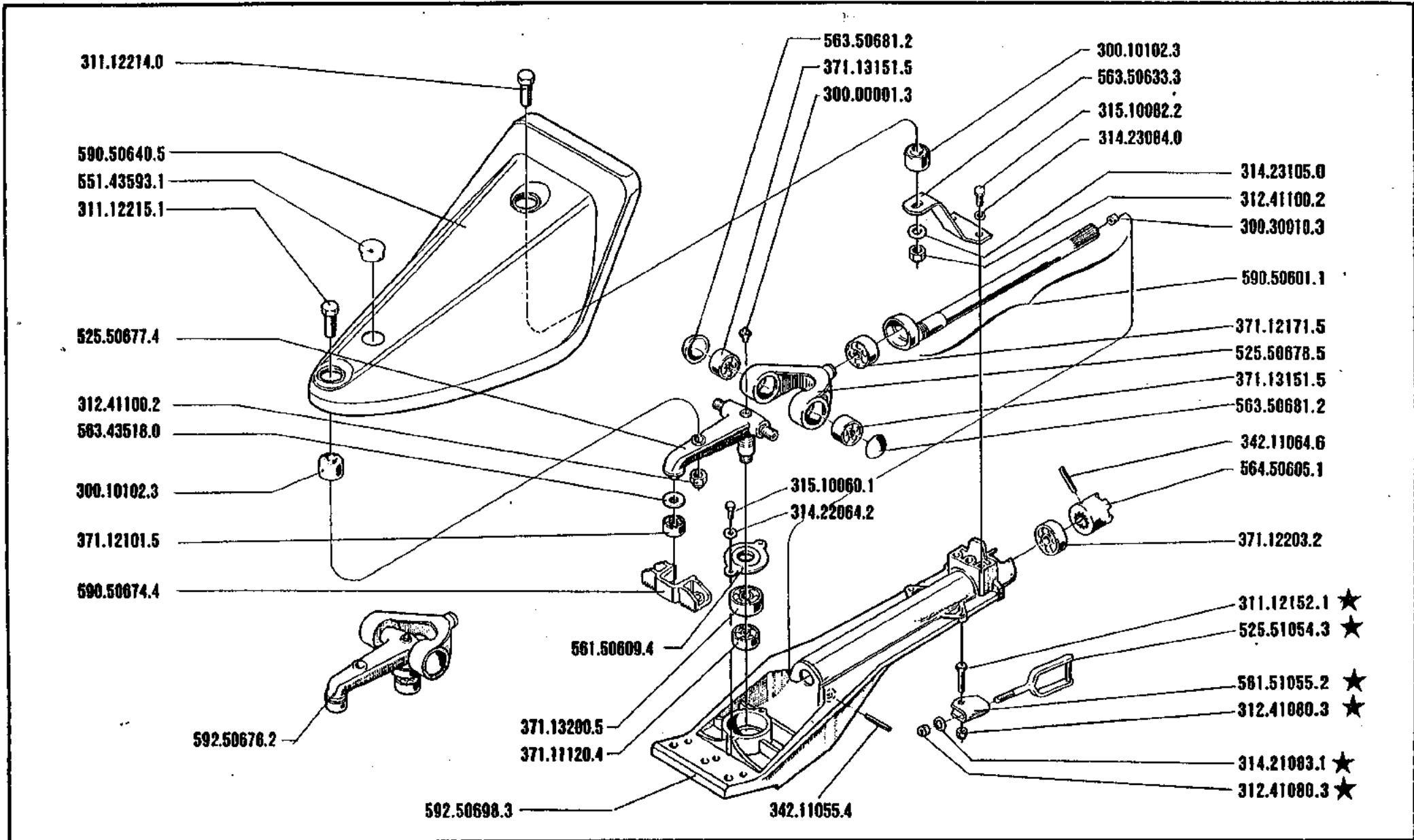
COMANDO BARRA "EUROPA"

MANDO BARRA "EUROPA" "EUROPA" BAR CONTROL
 COMMANDE BARRE "EUROPA" "EUROPA" MÄHBALKENANTRIEB

DALL'ATTREZZO
 DESDE EL APERO
 DE L'OUTIL
 FROM IMPLEMENT
 AD ARBEITSGERAET N° 24.001

22.03

1.10.1988



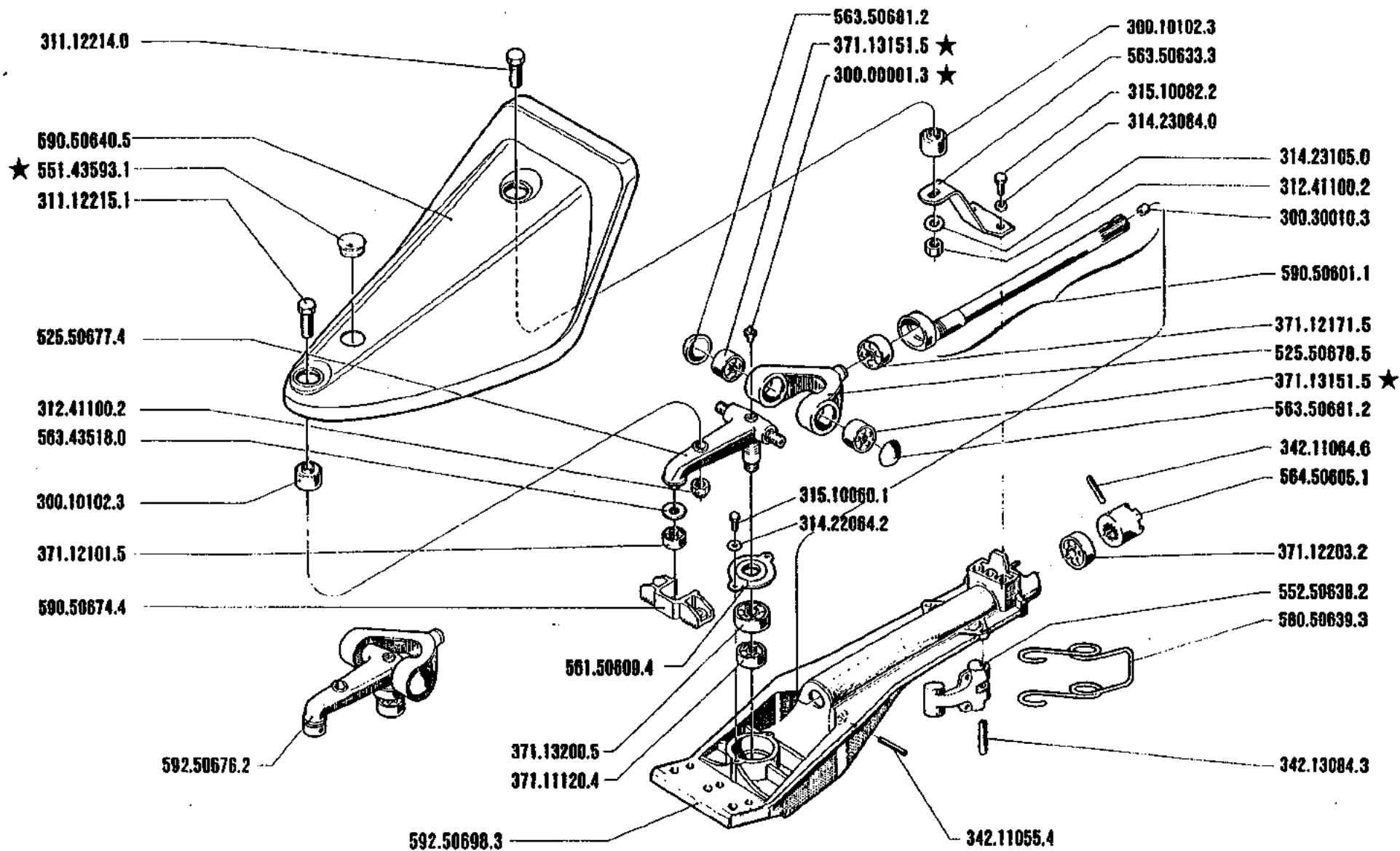
201
204-205

COMANDO BARRA "EUROPA" (204·205)

MANDO BARRA "EUROPA" "EUROPA" BAR CONTROL
COMMANDE BARRE "EUROPA" "EUROPA" MÄHBALKENANTRIEB

22.02

1.04.1988



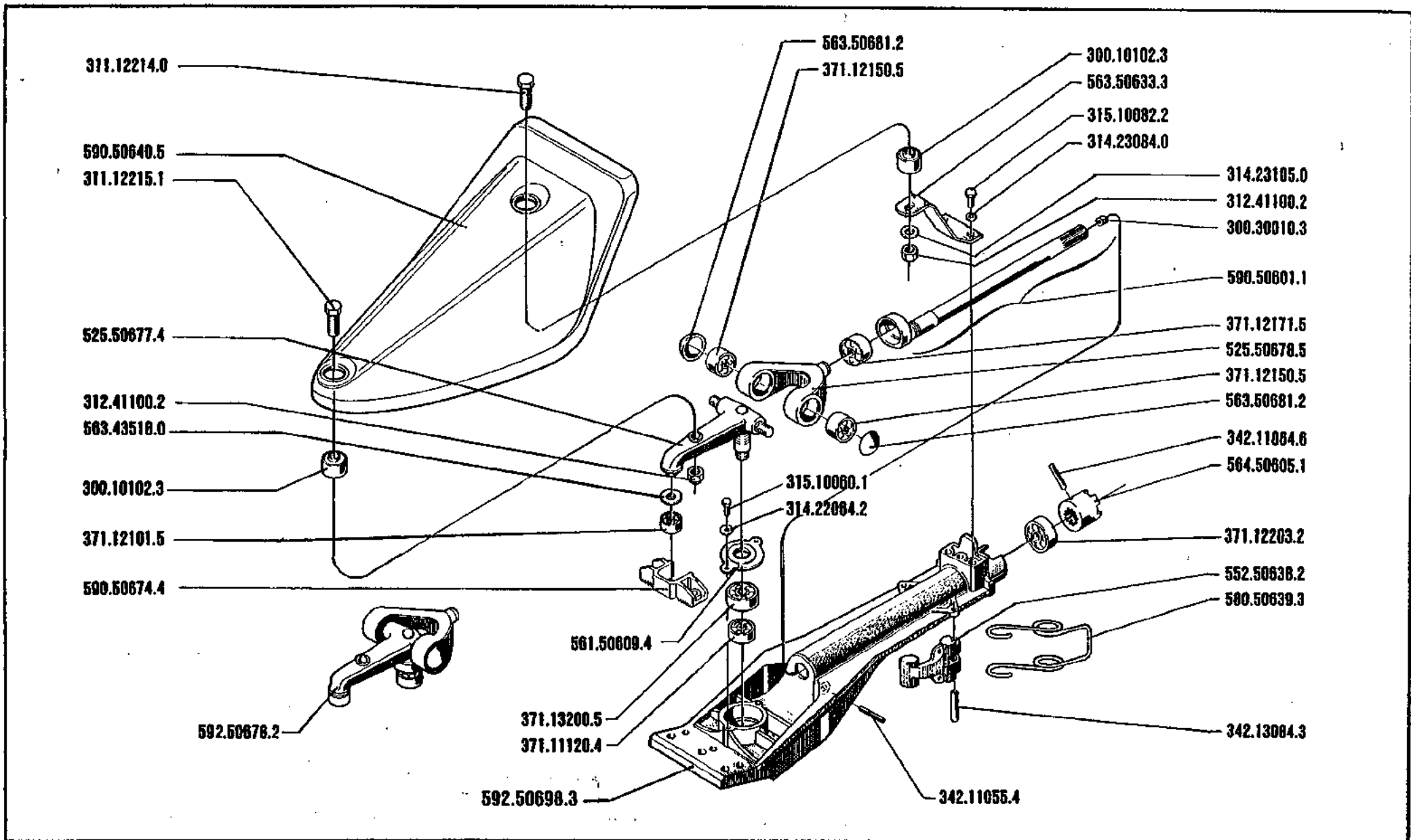
201
204-205

COMANDO BARRA "EUROPA" (204-205)

MANDO BARRA "EUROPA" "EUROPA" BAR CONTROL
 COMMANDE BARRE "EUROPA" "EUROPA" MÄHBALKENANTRIEB

22.01

1.4.1987

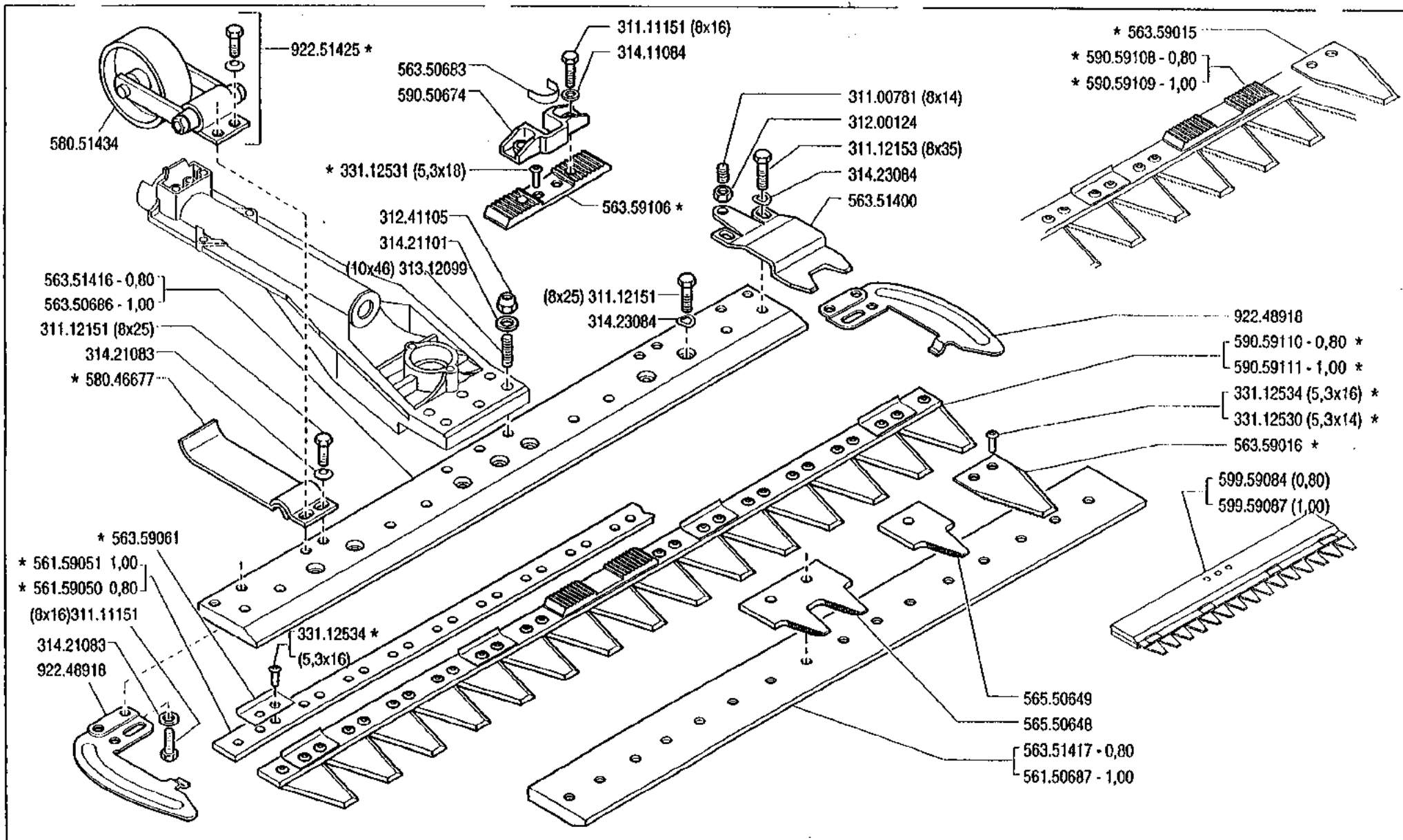


201
204-205

COMANDO BARRA "EUROPA" (204-205)
MANDO BARRA "EUROPA" "EUROPA" BAR CONTROL
COMMANDE BARRE "EUROPA" "EUROPA" MÄHBALKENANTRIEB

22.00

1.10.1986



SERIE

200

BARRA "EUROPA"

BARRA DE CORTE "EUROPA"
 BARRE DE COUPE "EUROPA"

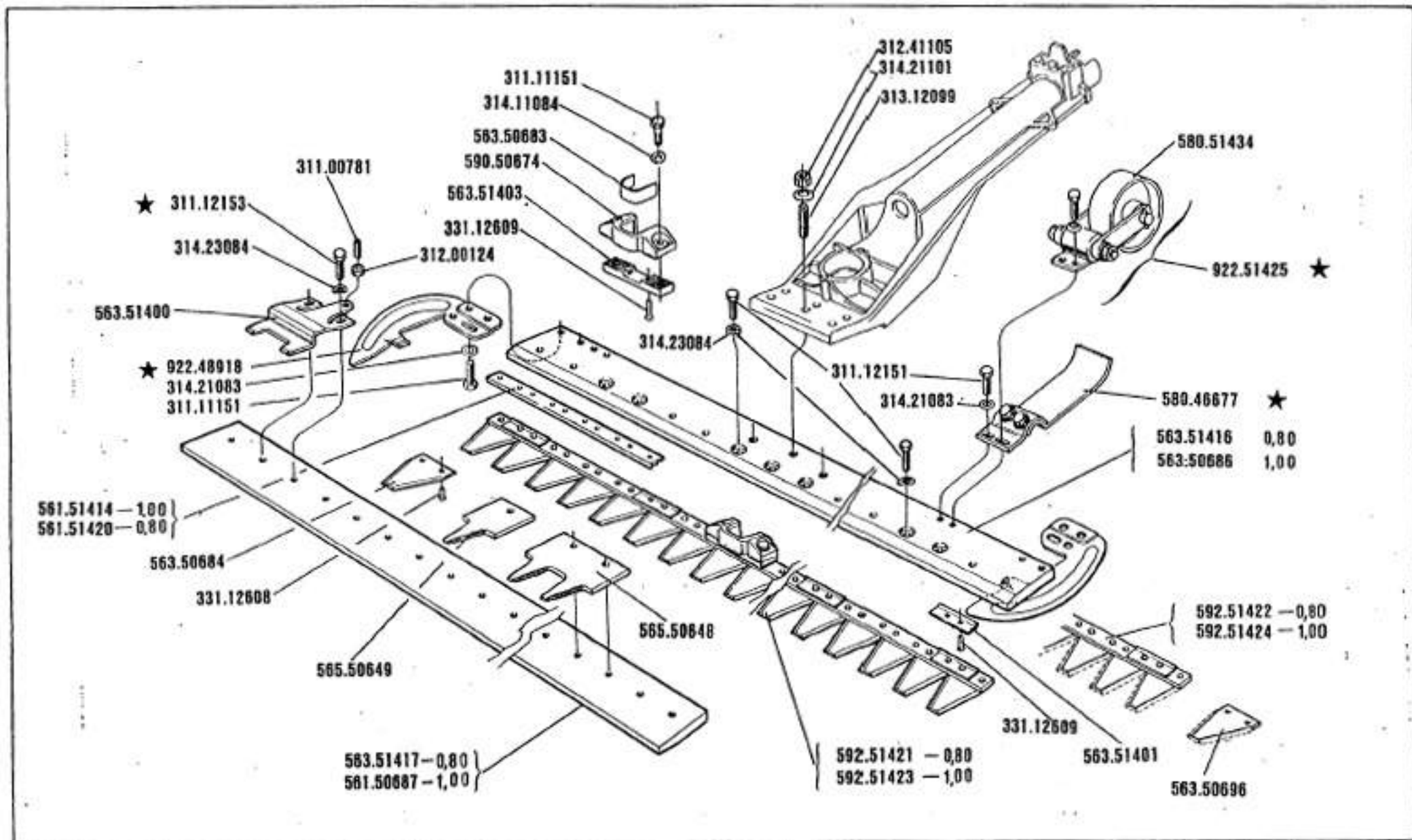
"EUROPA" CUTTER BAR
 "EUROPA" MÄHBALKEN

DALL'ATTREZZO
 DESDE EL APERO
 DE L'OUTIL
 FROM IMPLEMENT
 AB ARBEITSGERÄET

N.

23.04

01.10.1993



SERIE

200

BARRA "EUROPA"

BARRA DE CORTE "EUROPA"
 BARRE DE COUPE "EUROPA"

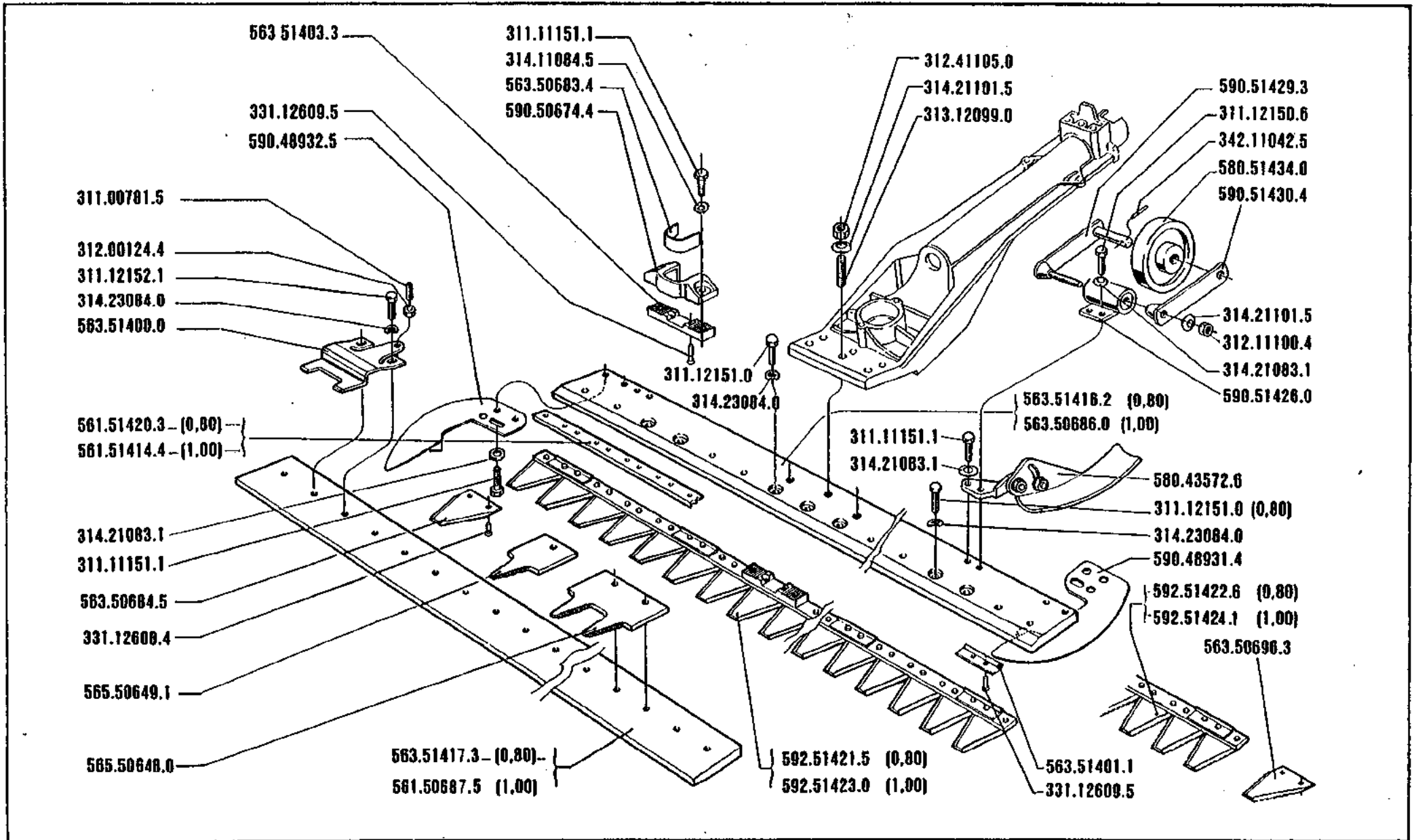
"EUROPA" CUTTER BAR
 "EUROPA" MÄHBALKEN

DALL'ATTREZZO
 DESDE EL APAREJO
 DE L'OUTIL
 FROM IMPLEMENT
 AB ARBEITSGERÄT

N. _____

23-03

1.10.1990



201
204 - 205

BARRA "EUROPA"

BARRA DE CORTE "EUROPA"

"EUROPA" CUTTER BAR

BARRE DE COUPE "EUROPA"

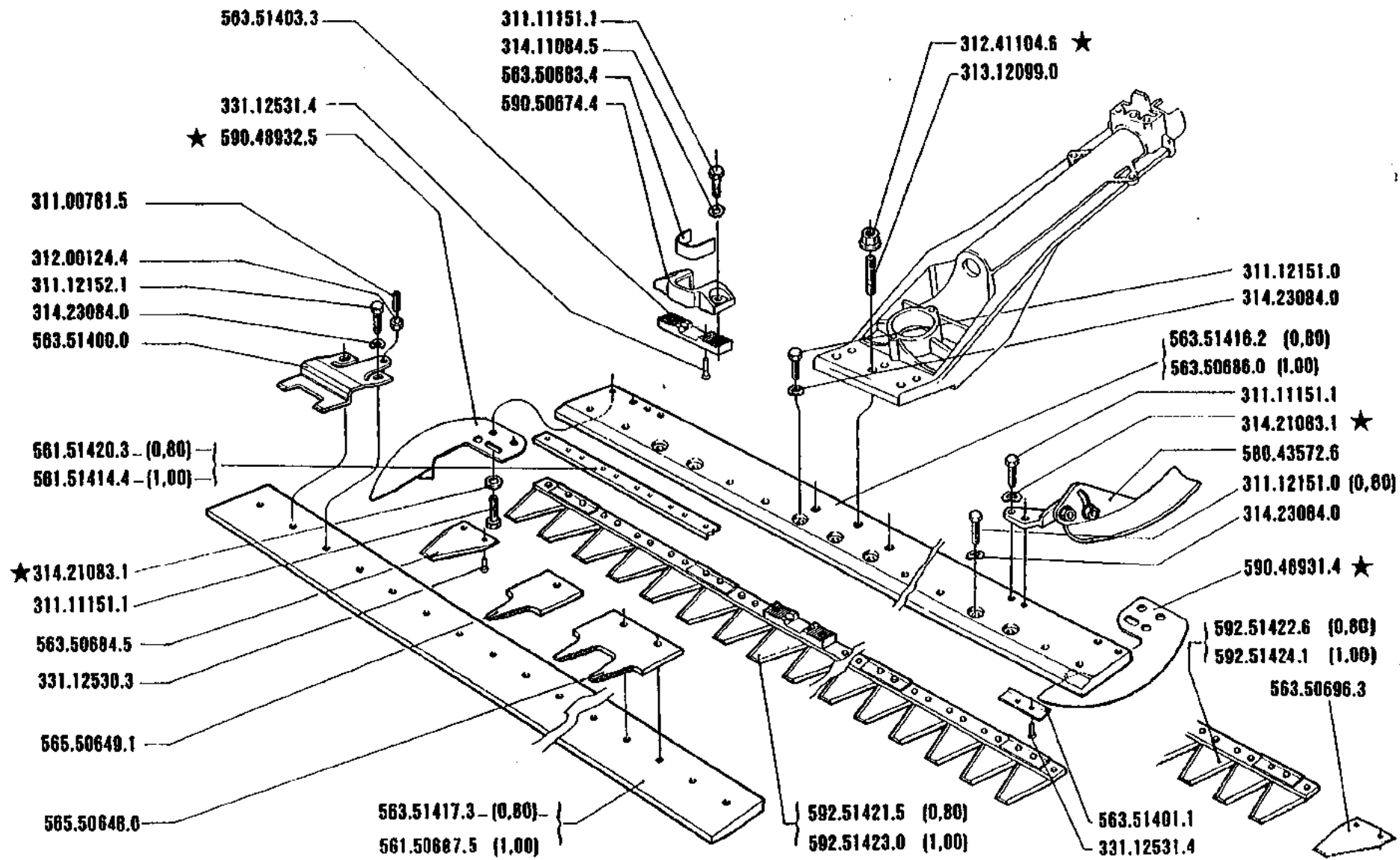
"EUROPA" MÄHBALKEN

DALL'ATTREZZO
DESDE EL APERO
DE L'OUTIL
FROM IMPLEMENT
AB ARBEITSGERÄT

N° **24.001**

23.02

1.10.1988



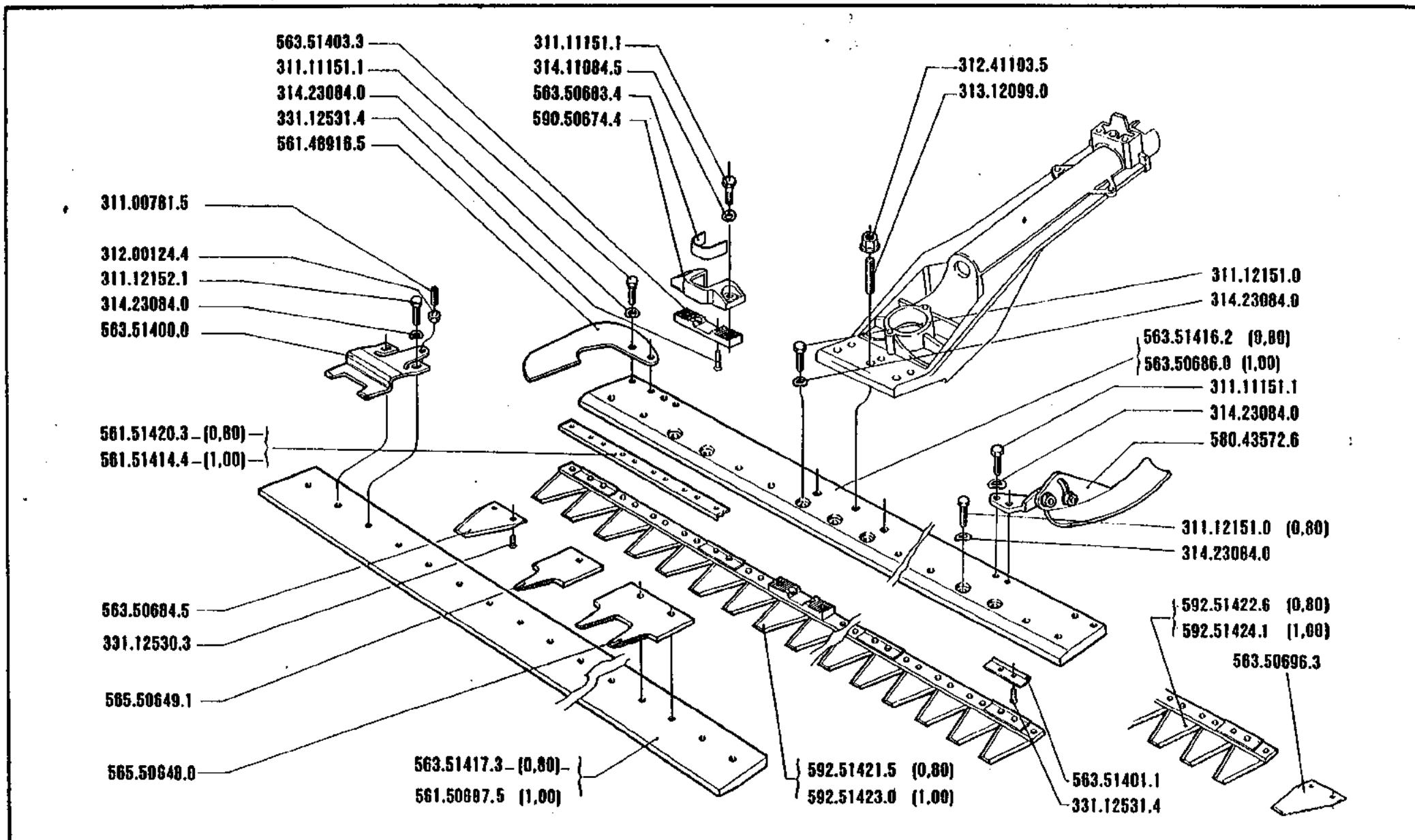
201
204-205

BARRA "EUROPA" (204-205)

BARRA DE CORTE "EUROPA" "EUROPA" CUTTER BAR
 BARRE DE COUPE "EUROPA" "EUROPA" MÄHBALEN

23.01

1.4.1987



201
204-205

BARRA "EUROPA" (204-205)

BARRA DE CORTE "EUROPA"

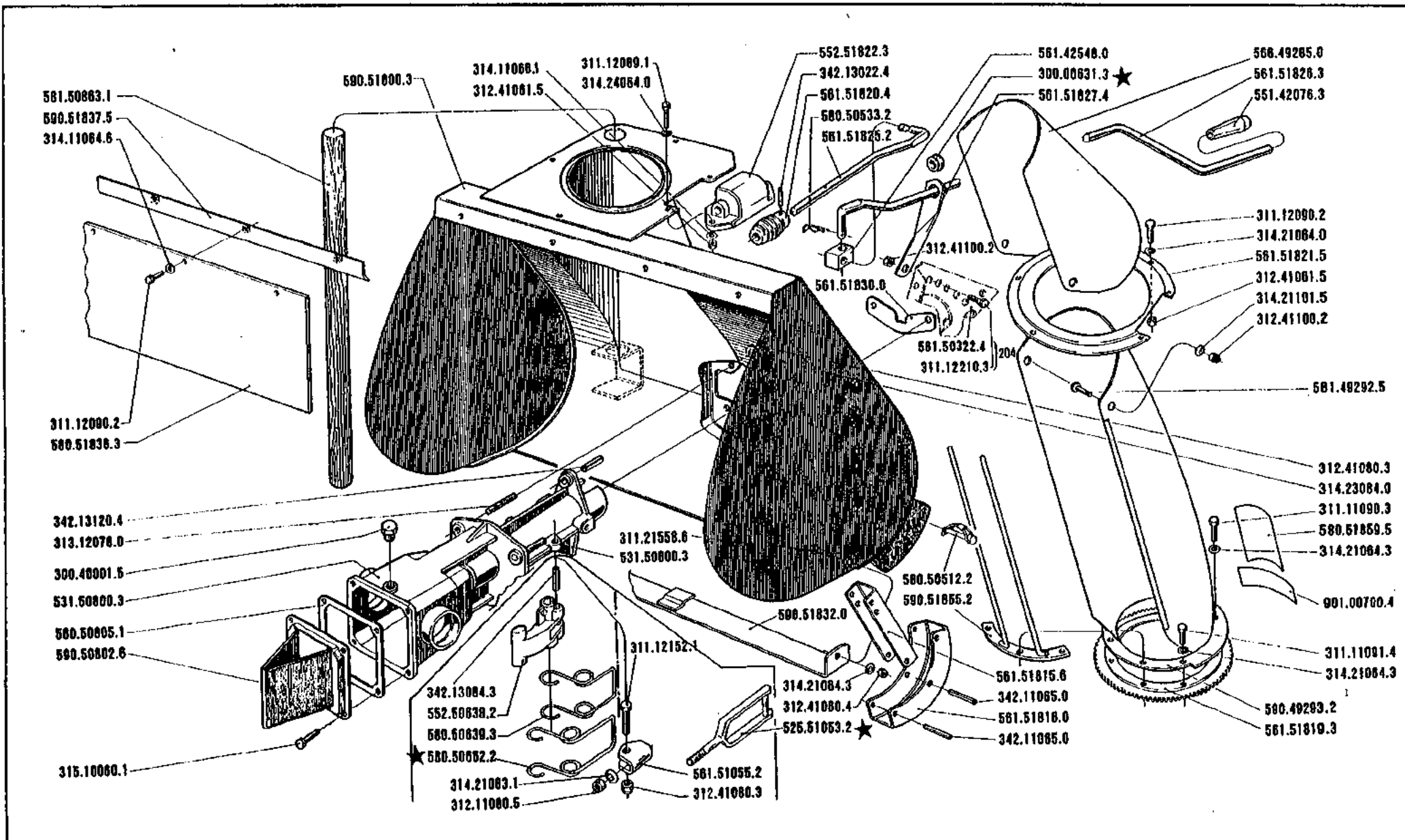
"EUROPA" CUTTER BAR

BARRE DE COUPE "EUROPA"

"EUROPA" MÄHBALKEN

23.00

1.10.1986



201
204 - 205

SPAZZANEVE-CORPO

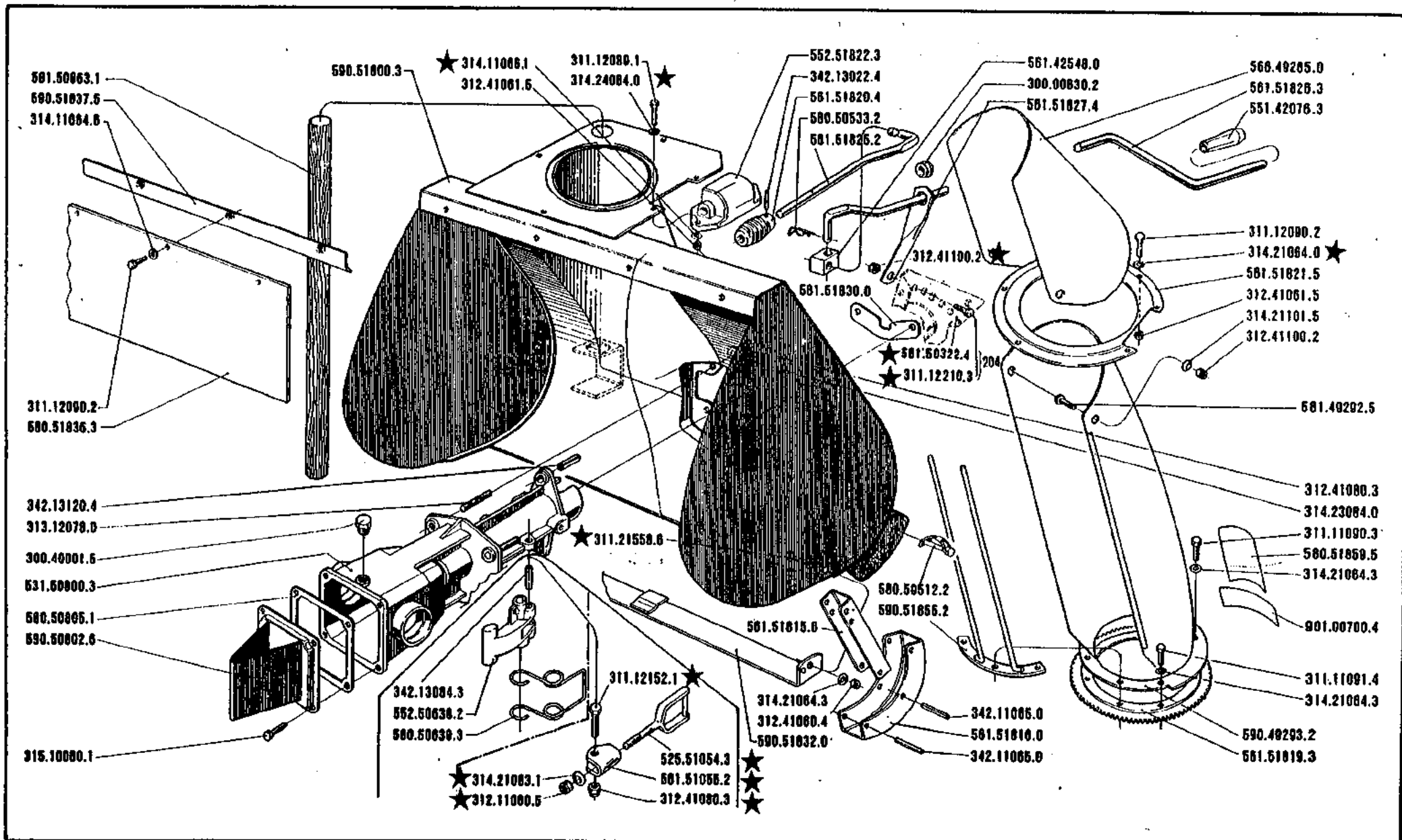
LANZANIEVE-CAJA
CORP CHASSE-NEIGE

SNOW THROWER CASING
SCHNEESCHLEUDER-KÖRPER

DALL'ATTREZZO
DESDE EL APERO
DE L'OUTIL
FROM IMPLEMENT
AB ARBEITSGERÄT N° **42.001**

24.04

1.10.1988



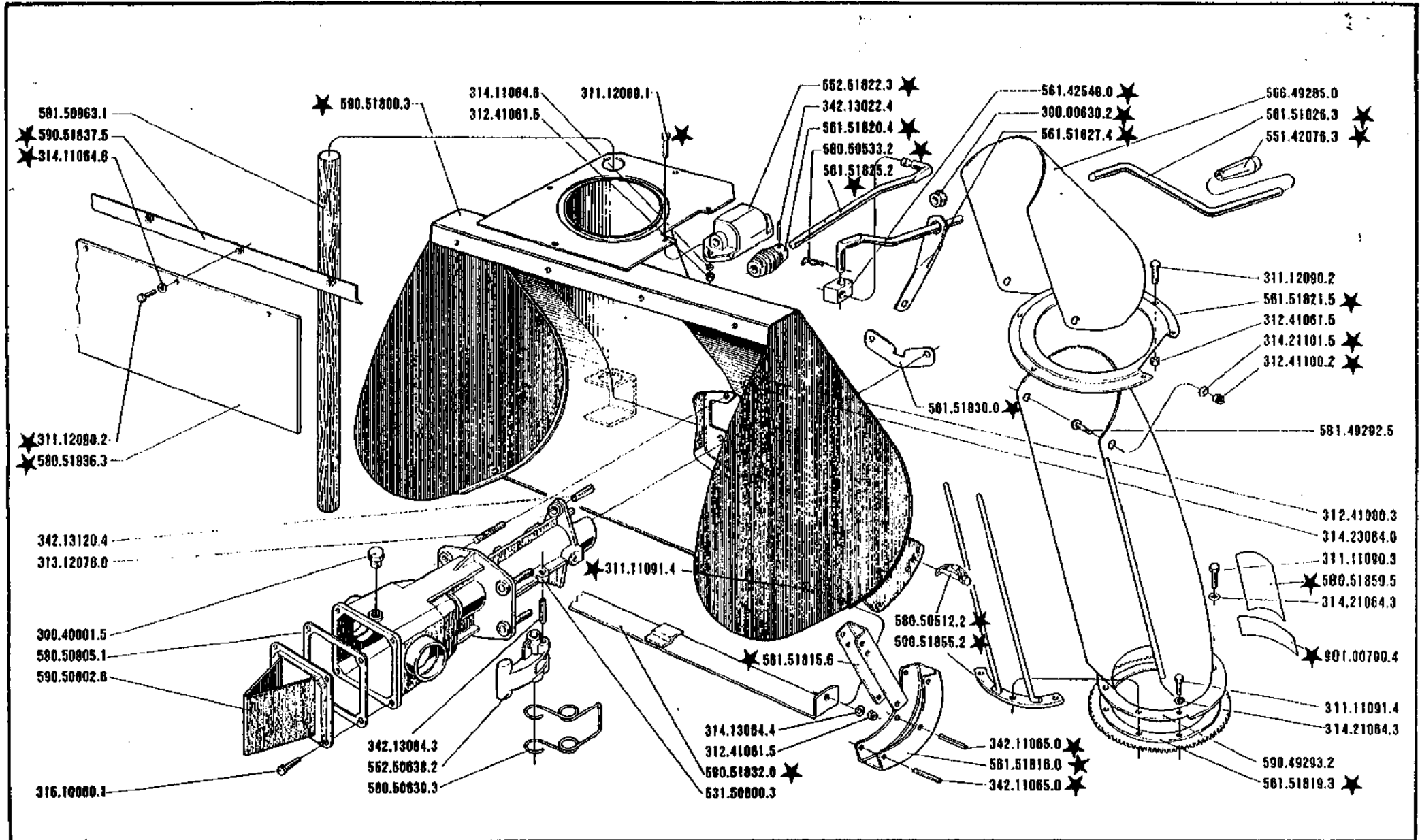
201
204-205

SPAZZANEVE-CORPO (204-205)

LANZANIEVE-CAJA
CORP CHASSE-NEIGE

SNOW THROWER CASING
SCHNEESCHLEUDER-KÖRPER

24.03
1.04.1988



201
204-205

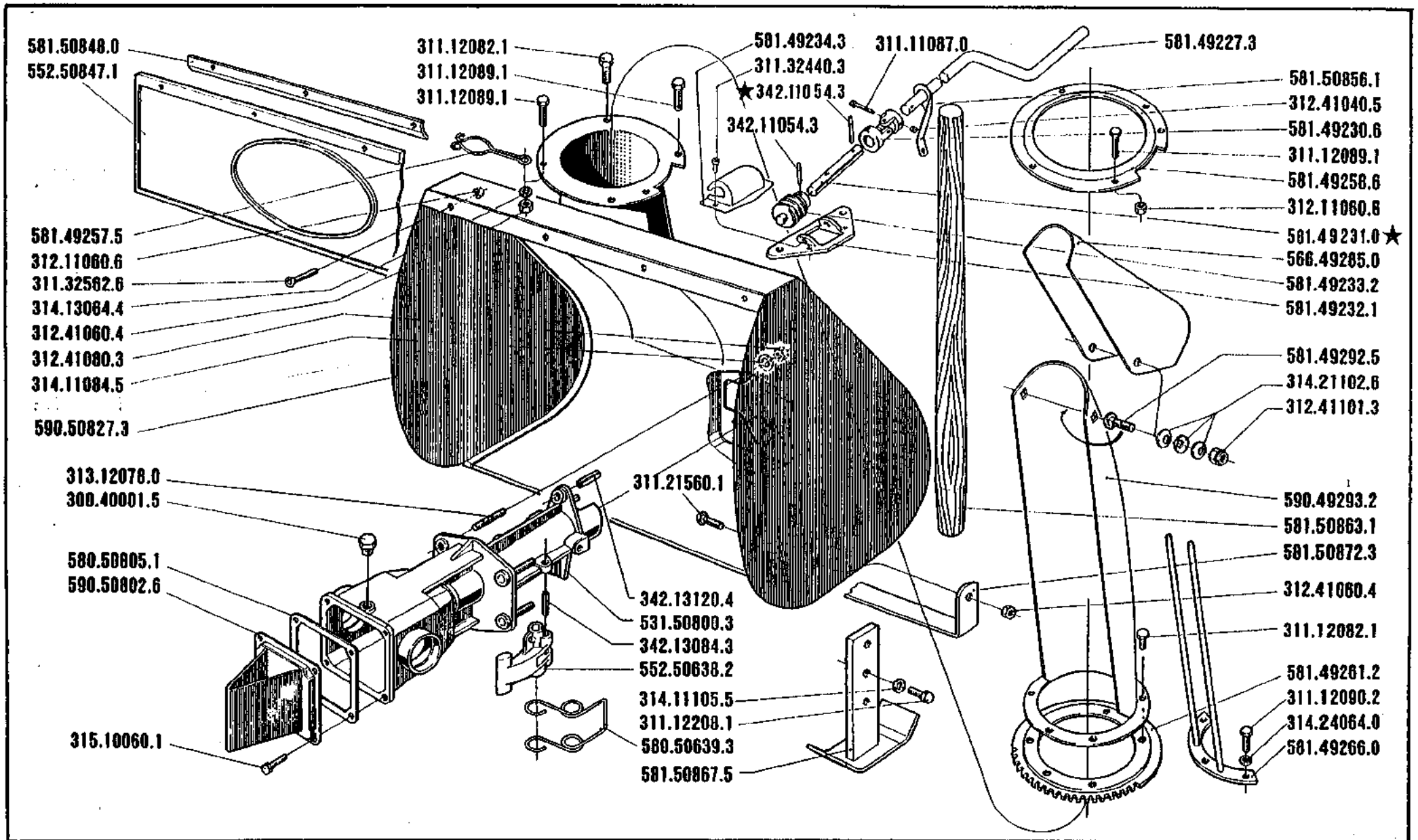
SPAZZANEVE-CORPO (204-205)

LANZANIEVE-CAJA
CORP CHASSE-NEIGE

SNOW THROWER CASING
SCHNEESCHLEUDER-KÖRPER

24.02

1.10.1987



201
204-205

SPAZZANEVE-CORPO (204-205)

LANZANIEVE-CAJA

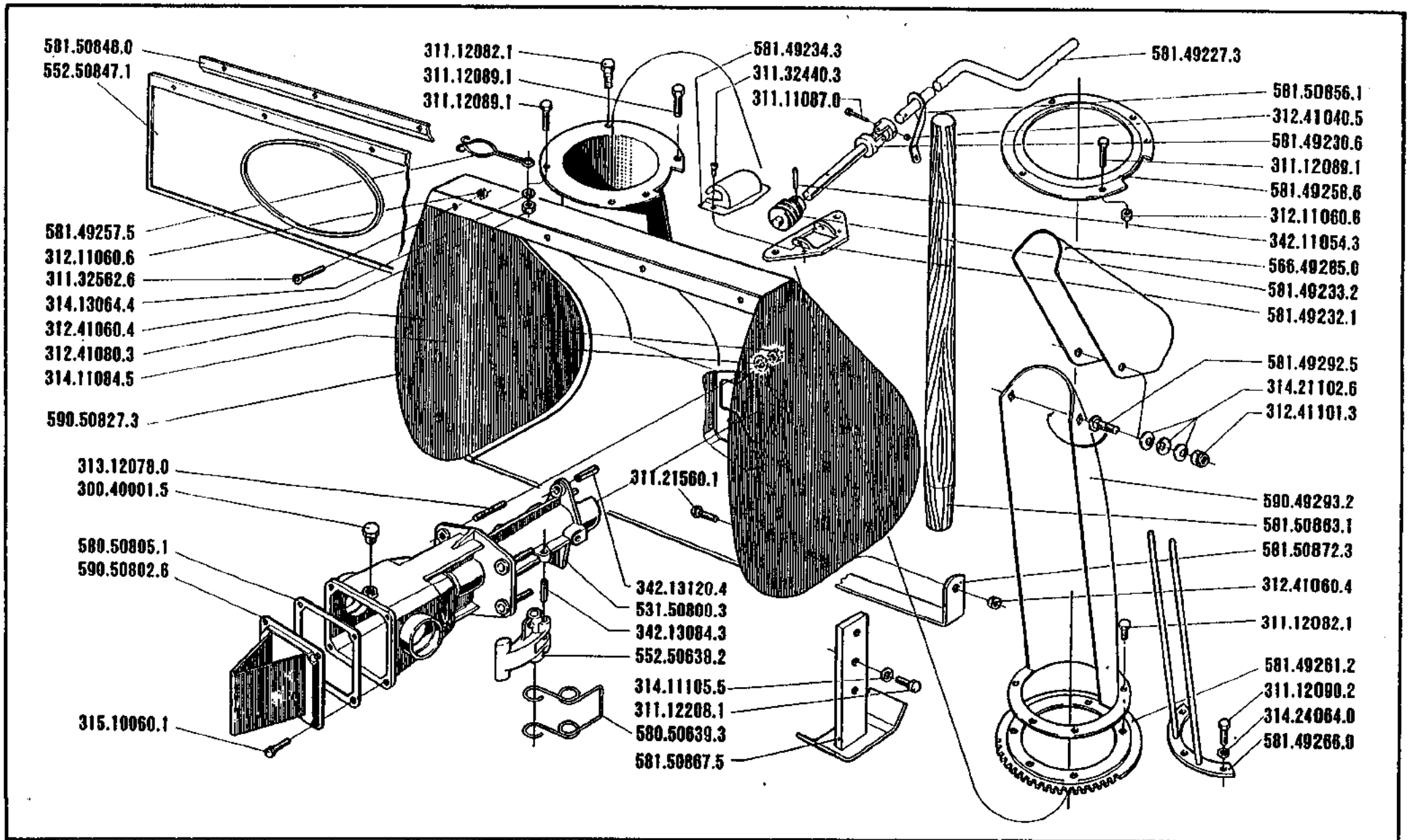
SNOW THROWER CASING

CORP CHASSE-NEIGE

SCHNEESCHLEUDER-KÖRPER

24.01

1.4.1987



201
204-205

SPAZZANEVE-CORPO (204-205)

LANZANIEVE-CAJA

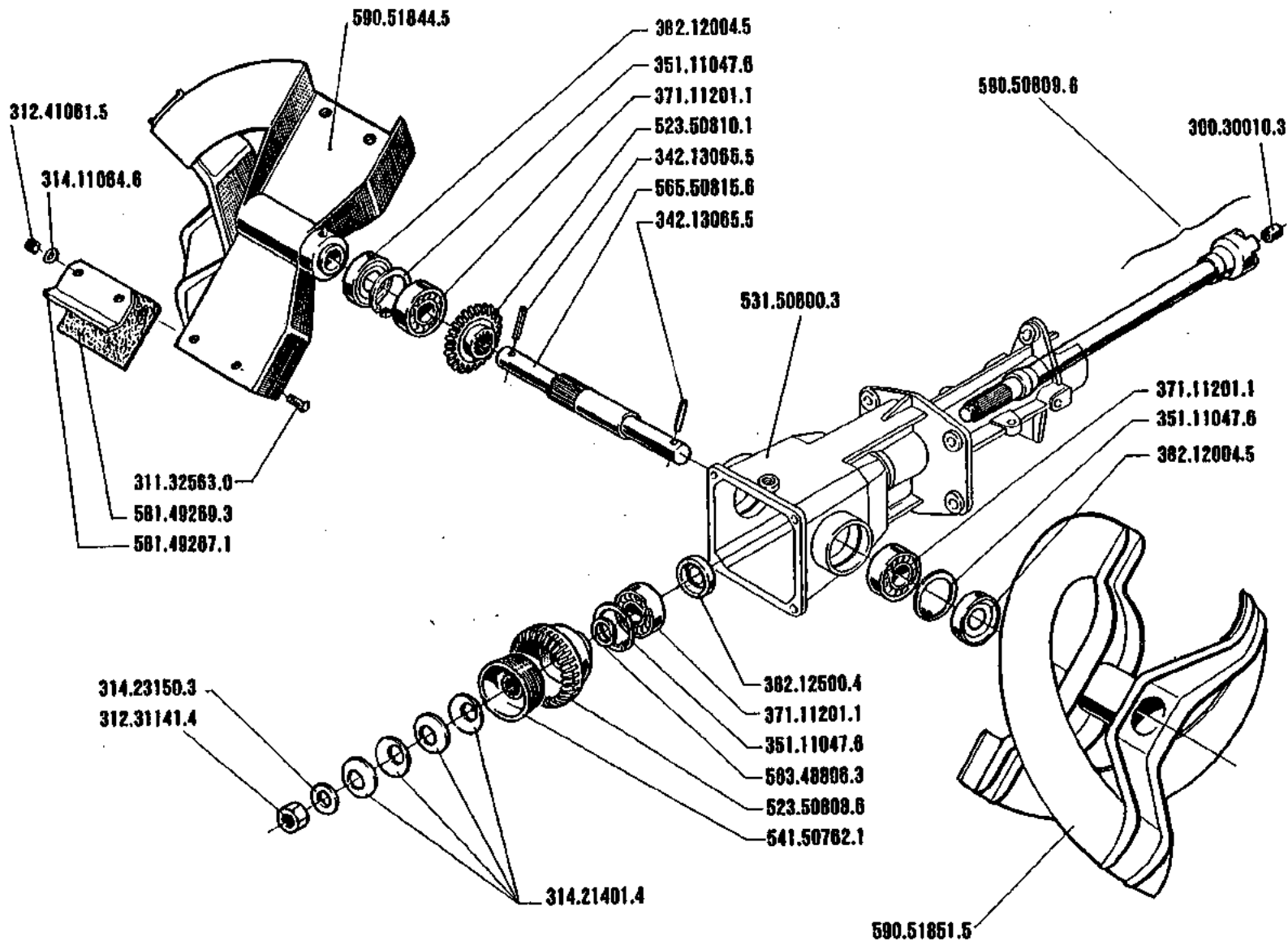
SNOW THROWER CASING

CORP CHASSE-NEIGE

SCHNEESCHLEUDER-KÖRPER

24.00

1.10.1986



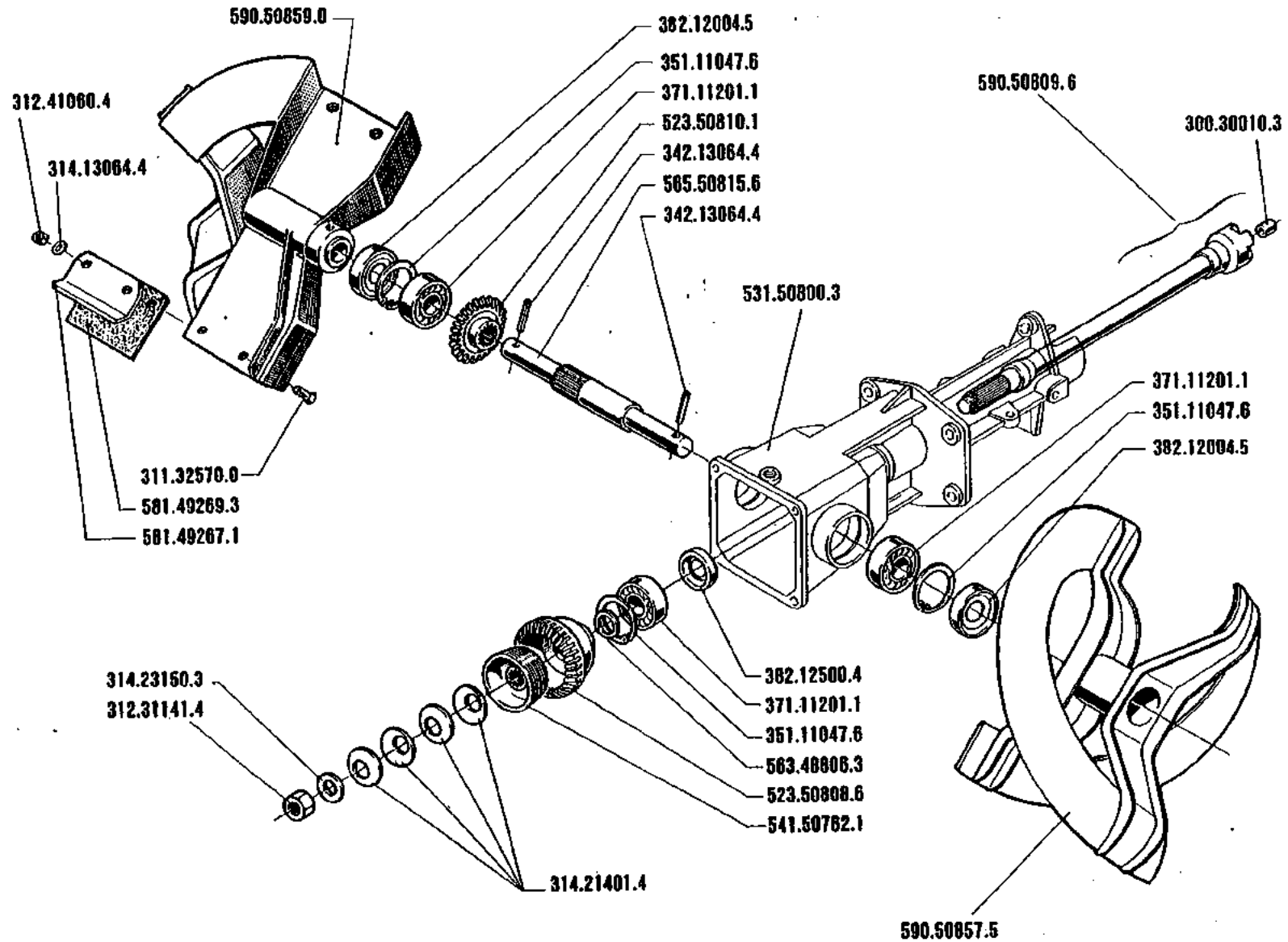
201
204 - 205

SPAZZANEVE - TRASMISSIONE (204-205)
 LANZANIEVE-MANDO SNOW THROWER TRANSMISSION
 TRANSMISSION CHASSE-NEIGE SCHNEESCHLEUDER-ANTRIEB

DALL'ATTREZZO
 DESDE EL APERO
 DE L'OUTIL
 FROM IMPLEMENT
 AD ARBEITSGERAET N° 42.001

25.01

1.10.1988



201
204-205

SPAZZANEVE - TRASMISSIONE (204-205)

LANZANIEVE-MANDO

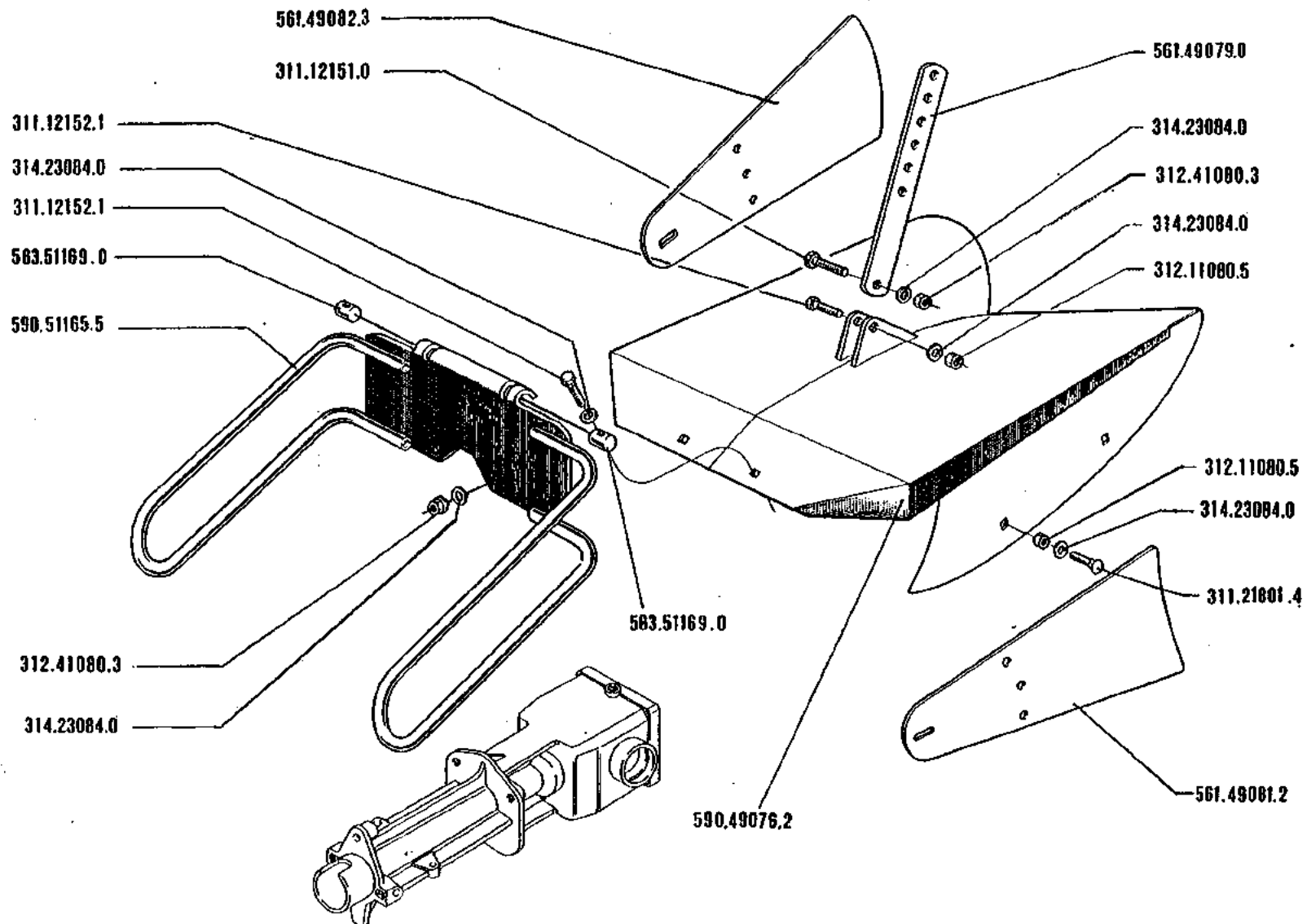
TRANSMISSION CHASSE-NEIGE

SNOW THROWER TRANSMISSION

SCHNEESCHLEUDER-ANTRIEB

25.00

1.10.1986



201
204 - 205

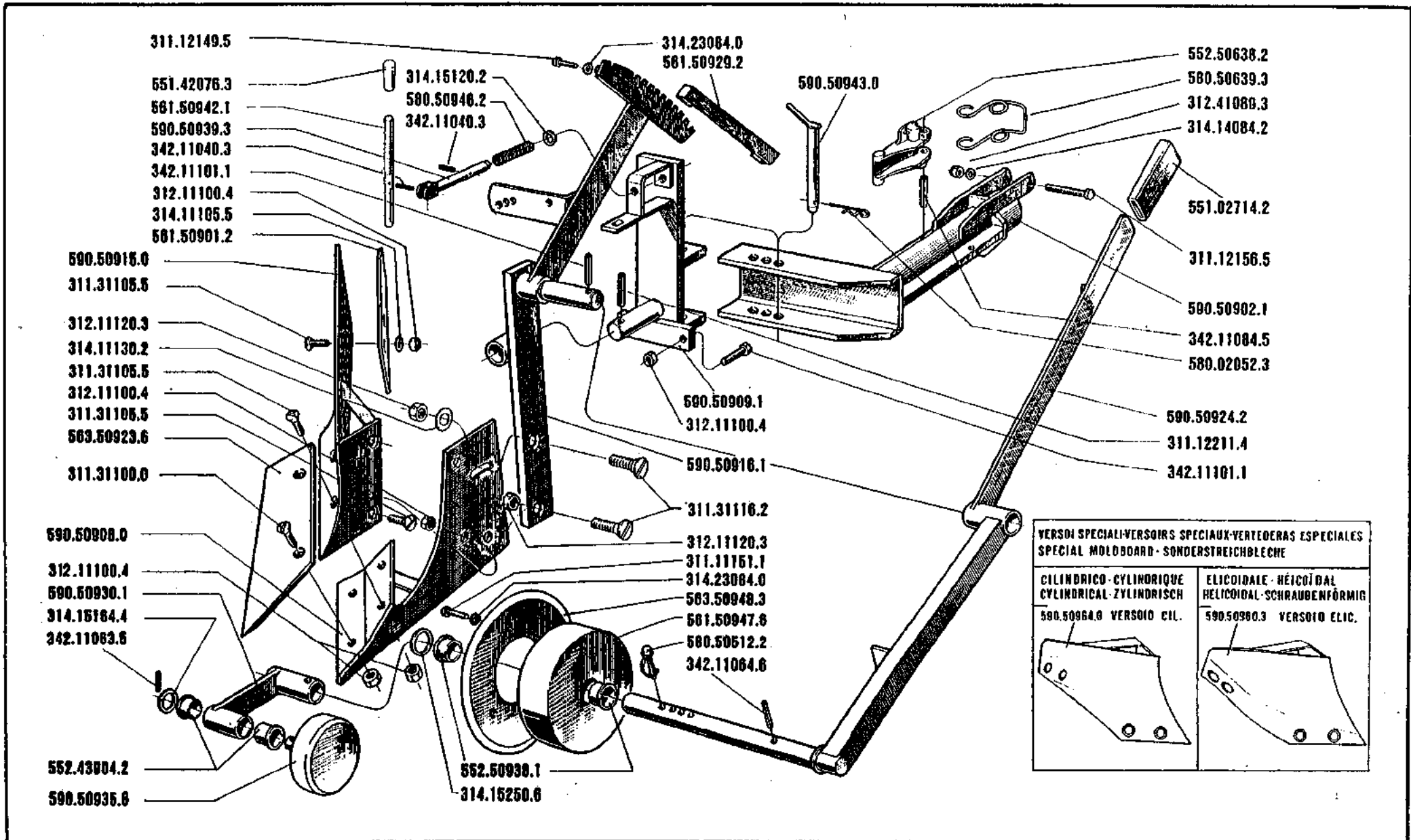
ASSOLCATORE COMBINATO

SURCADORA COMBINADA
SILLONNEUR COMBINE

COMBINED RIDGER
KOMBINIERTER FURCHENZIEHER

26.00

1.10.1988



201
204-205

ARADO
CHARRUE

ARATRO (204-205)

PLOW
PFLUG

27.00

1.10.1986