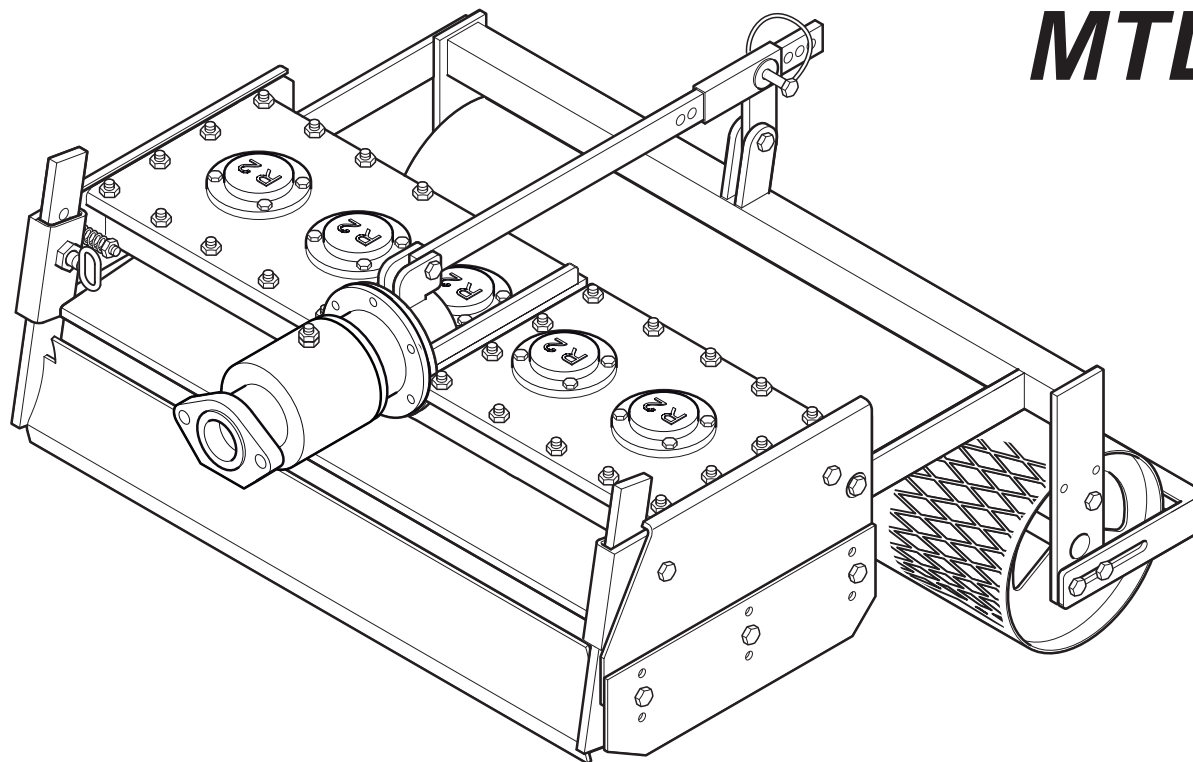


FRESA LIVELLATRICE

MTL 50-75-100

MTL_{Hi} 75-100



R2 s.a.s. di Rinaldi Roberto & C.

40024 Castel San Pietro Terme (BO) Italy - via degli Artigiani, 23

Tel. +39.051.943042 • Fax +39.051.6942086 • e-mail: r2@r2rinaldi.com

CATALOGO PARTI DI RICAMBIO

SPARE PARTS CATALOGUE

CATALOGUE DE PIECES DETACHEES

ERSATZTEILKATALOG

CATALOGO DE PIEZAS DE REPUESTO

Cod. **037** rev.2

Edizione 06/2010

SIMBOLOGIA • SYMBOLS • SYMBOLES UTILISES • SYMBOLE • SIMBOLOGIA

I

Nella colonna CODICE di ogni distinta può essere presente uno di questi simboli:



Parte di ricambio momentaneamente priva di codice.

Per identificarla occorre indicare:

- Numero della tavola
- Numero di posizione
- Modello e matricola della macchina.

GB

In the CODED column of each list, you find one of following symbols:



Spare part temporarily uncoded.

To identify the part you must specify:

- Table code
- Position number
- Machine model and serial number.

F

Dans la colonne CODE de chaque liste Vous pouvez trouver un des symboles suivants:



Pièce de réchange temporairement sans code.

Pour son identification, il faut spécifier:

- Code du tableau
- Numéro de position
- Modèle et numéro de fabrique machine.

D

Die Reihe Anmerkungen jeder CODE kann eins folgender Symbole zeigen:



Ersatzteil hat vorübergehend keinen Code.

Um diesen Ersatzteil angeben zu können, müssen Sie:

- Code Tabelle
- Positionsnummer
- Maschinenmodell und -nummer.

E

La columna CÓDIGO de cada lista puede presentar uno de los símbolos siguientes:



Repuesto actualmente falto de código.

Para la identificación del repuesto es necesario indicar:

- Código tabla
- Número de posición
- Modelo y número de serie máquina.



Parte di ricambio avente ulteriori parti di ricambio interne.

Per identificare le singole parti interne occorre andare alla tavola di corrispondente denominazione.



Spare part consisting of more internal spare parts.

To find the single internal parts, please refer to the relevant description table.



Pièce de réchange comprenant des pièces de rechange à l'intérieur.

Pour l'identification de pièces individuelles, se référer au tableau descriptif correspondant.



Ersatzteil hat weitere Ersatzteile auf der Innenseite.

Für die Identifikation der einzelnen Innerteile, die entsprechende Benennungstabelle nachschlagen.



Ruesto que consta de sucesivos repuestos internos.

Para la identificación de las partes internas distintas, ver tabla descriptiva correspondiente.



Parte di ricambio con variabili dimensionali o di quantità.

Occorre specificare il modello e la matricola della macchina individuali nell'apposita targhetta.



Spare part with dimension or quantity variables.

Always specify the machine model and serial number, given in the identification plate.



Pièce détachée avec variables dimensionnelles o de quantité.

Spécifier toujours le modèle et le numéro de fabrique de la machine, donnés sur la plaque d'identification.



Ersatzteil mit variablen Maßen oder Menge.

Bitte, Modell und Fabriknummer der Maschine, die auf dem Typenschild abgedruckt sind, angeben.



Repuesto con variables dimensionales o de cantidad.

Declarar siempre el modelo y el número de serie de la máquina, que se encuentran en la tarjeta de identificación.

COME ORDINARE I RICAMBI • HOW TO ORDER SPARE PARTS • COMMANDE DES PIÈCES DÉTACHÉES • ANFRANGE VON ERSATZTEILEN • PEDIDO DE LOS REPUESTOS

Per ordinare le parti di ricambio Vi preghiamo cortesemente di fornire al Servizio Assistenza tutte le seguenti informazioni:

- Modello, tipo e numero di matricola della macchina.
- Codice, descrizione e quantità delle parti di ricambio che si intendono ordinare.

Inoltre all'ordine sarà necessario precisare:

- Ragione sociale, indirizzo completo, recapito telefonico e telefax.
- Indirizzo completo al quale spedire le parti di ricambio.
- Eventuale mezzo di trasporto/vettore da utilizzare preferenzialmente.

When ordering spare parts, please supply After Sales Service the following information:

- Machine model, type and serial number
- Code, description and quantity of the spare parts you wish to order.

In addition to what above, add also:

- Corporate name, address, phone and fax number.
- Delivery address.
- Preferential transport mean/carrier.

Pour commander les pièces de rechange nous vous prions de bien vouloir transmettre au ServiceAprès-Vente les indications suivantes:

- Modèle, type et numéro de série de la machine.
- Code, description et quantité des pièces de rechange commandées.

De plus, indiquer dans la commande:

- Nom de la société, adresse complète, numéro de téléphone et de télécopieur.
- Adresse complète pour l'expédition.
- Eventuel moyen de transport/expéditeur préférentiel.

Um Ersatzteil zu bestellen, bitten wir Sie höflichst, dem Kundendienst alle nachfolgend angeführten Angaben zu machen:

- Modell, Typ und Matrikel-Nr. der Maschine.
- Code, Beschreibung und Anzahl der Ersatzteile, die man bestellen möchte.

Außerdem sollte man bei der Bestellung angeben:

- Name der Firma, vollständige Adresse, Telefon und Faxnummer.
- Vollständige Adresse, an die Ersatzteile zu senden sind.
- Von Ihnen gewünschtes Transportmittel / Transportunternehmen.

Para el pedido de repuestos, Le rogamos se sirvan suministrar al Servicio Asistencia todas las indicaciones siguientes:

- Modelo, tipo y número de matrícula de la máquina.
- Código, descripción y cantidad de los repuestos pedido.

Además, se ruega detallar lo siguiente:

- Razón social, dirección completa, teléfono y telefax.
- Dirección completa a la que se deben enviar los repuestos.
- Eventual medio/agente de transporte que se desea

**ELENCO CODICI PARTICOLARI COSTRUTTIVI • COMPONENT CODE LIST • LISTE CODES COMPOSANTS
LISTE DER BAUTEILECODES • LISTA CÓDIGOS COMPONENTES**

Codice/Code	Tavola/Table
000.001	01.2 02.2 08.2
000.002	03.2 04.2
000.003	01.2 02.2
000.004	01.2 02.2
000.005	01.2 02.2
000.008	01.2
000.009	01.2
000.010	03.2 04.2
000.011	01.2 02.2
000.012	03.2 04.2
000.018	01.2 02.2
000.032	03.2 04.2
000.042	01.2 02.2
000.045	03.2
000.053/D	08.2
000.053/S	08.2
015.009	02.2
015.010	04.2
015.014	02.2
034.041	04.2
034.042	04.2
034.070	02.2
034.070/C	01.2
037.003	01.2
037.004	01.2
037.005	01.2
037.006	01.2
037.007	01.2
037.008	01.2

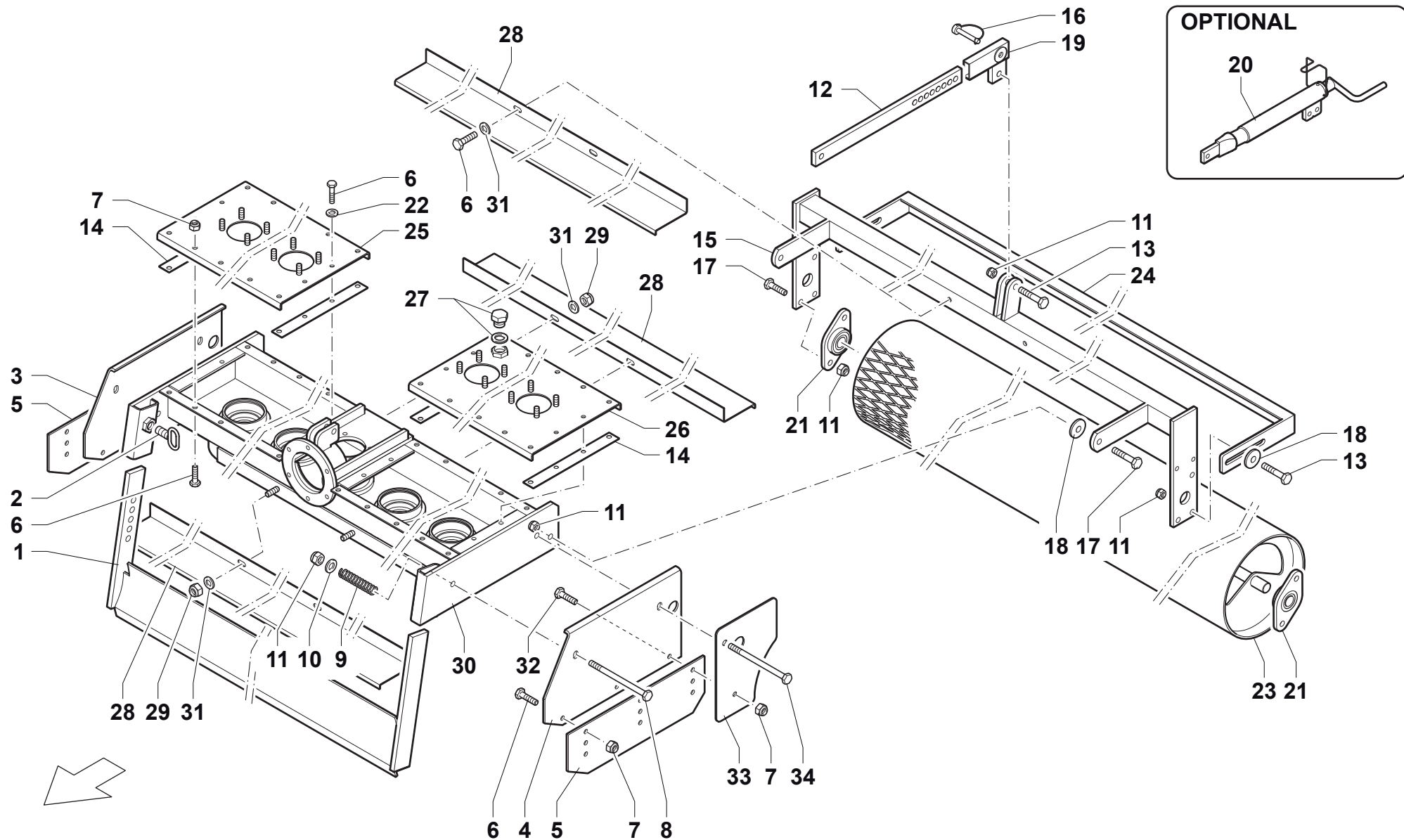
Codice/Code	Tavola/Table
037.008/H	02.2
037.008/HA	02.2
037.014	01.2
037.015	01.2 02.2
037.016	04.2
037.019	08.2
037.020	08.2
037.022	03.2
037.023	03.2
037.024	03.2 04.2
037.026	03.2 04.2
037.028	01.2
037.028/SP	08.2
037.030	01.2 02.2
037.030/SP	08.2
037.031	03.2
037.032	03.2 04.2
037.033	03.2
037.034	03.2
037.035	03.2
037.036	08.2
037.037	06.2
037.038	01.2 07.2
037.039	01.2 02.2 07.2
037.040	01.2
037.040/P	07.2
037.041	01.2 02.2
037.041/P	07.2
037.044	01.2 07.2

Codice/Code	Tavola/Table
037.045	01.2 02.2 07.2
037.046	06.2
037.047	06.2
037.048	06.2
037.050	06.2
037.051	06.2
037.052	08.2
037.053	08.2
037.100	01.2 02.2
037.101	01.2 02.2 07.2
037.102	01.2 02.2
037.102/P	07.2
037.103	01.2 02.2 07.2
037.104	01.2
037.104/H	02.2
037.104/HA	02.2
037.106	01.2
037.107	01.2
037.108	08.2
037.109	01.2 02.2
037.109/SP	08.2
050.001	01.2 02.2
050.004	01.2
050.046	04.2

Pagina lasciata intenzionalmente bianca



GRUPPO PALA E RULLO (MTL 50-75-100)
SHOVEL AND ROLLER GROUP (MTL 50-75-100)
GROUPE PELLE ET ROULEAU (MTL 50-75-100)
GRUPPE SCHAUFEL UND WALZEN (MTL 50-75-100)
GRUPO PALA Y RODILLO (MTL 50-75-100)

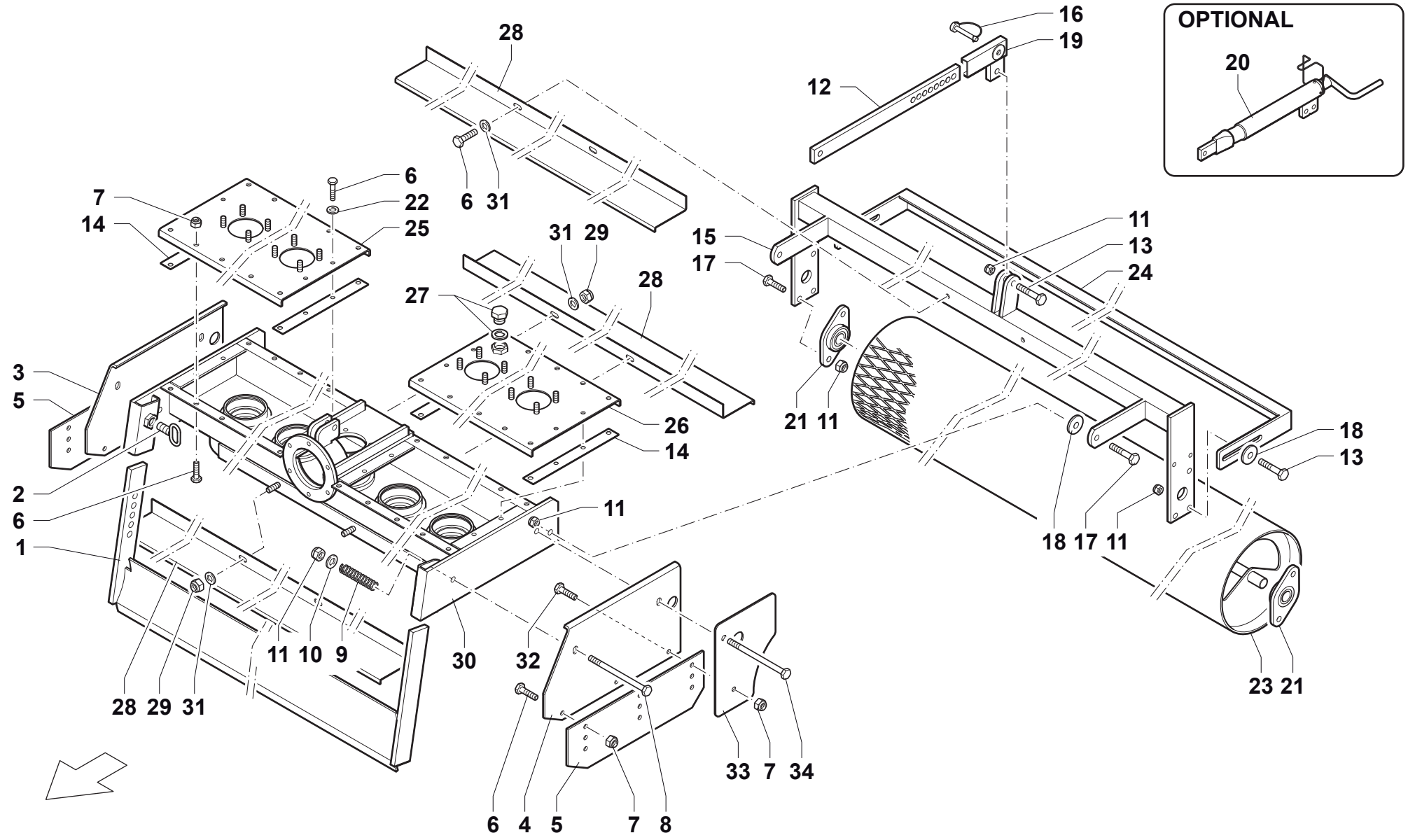


<i>Rif.</i>	<i>CODICE</i>	<i>Qty</i>	<i>Descrizione</i>	<i>Description</i>	<i>Designation</i>	<i>Benennung</i>	<i>Denominaciones</i>
1	037.014	1	RUSPETTA MTL-50	LEVELLING BAR	BARRE NIVELEUSE	PLANIERSTANGE	BARRA NIVELADORA
1	037.015	1	RUSPETTA MTL-75	LEVELLING BAR	BARRE NIVELEUSE	PLANIERSTANGE	BARRA NIVELADORA
1	037.100	1	RUSPETTA MTL-100	LEVELLING BAR	BARRE NIVELEUSE	PLANIERSTANGE	BARRA NIVELADORA
2	000.001	2	FRULLETTO	THREADED PIN	AXE TARAUDE	GEWINDEBOLZEN	PERNO CON ROSCA
3	000.003	1	FIANCHETTO DX	RIGHT SIDE	COTE DROIT	SEITENWAND RECHTS	CÀRTER DERECHO
4	000.004	1	FIANCHETTO SX	LEFT SIDE	COTE GAUCHE	SEITENWAND LINKS	CÀRTER IZQUIERDO
5	000.005	2	PROLUNGA	EXTENSION	RALLONGE	VERLÄNGERUNG	PROLONGA
6	21.0.0.08016	36	VITE	SCREW	VIS	SCHRAUBE	TORNILLO
7	30.02.00.008	32	DADO AUTOBLOCCANTE	STOP NUT	ECROU DE SURETE	SPERRMUTTER	TUERCA AUTOTRABADORA
8	20.0.0.10100	2	VITE	SCREW	VIS	SCHRAUBE	TORNILLO
9	000.011	4	MOLLA	SPRING	RESSORT	FEDER	RESORTE
10	15.0.0.00.010	4	RONDELLA	WASHER	RONDELLE	SCHEIBE	ARANDELA
11	30.02.00.010	11	DADO AUTOBLOCCANTE	STOP NUT	ECROU DE SURETE	SPERRMUTTER	TUERCA AUTOTRABADORA
12	000.008	1	TIRANTE	TIE ROD	TIRANT	SPANNSTANGE	TIRANTE
13	21.0.0.10045	3	VITE	SCREW	VIS	SCHRAUBE	TORNILLO
14	000.042	4	GUARNIZIONE	PACKING	JOINT	DICHTUNG	GUARNICIÓN
15	037.038	1	SUPPORTO RULLO MTL-50	SUPPORT	SUPPORT	LAGER	SOPORTE
15	037.039	1	SUPPORTO RULLO MTL-75	SUPPORT	SUPPORT	LAGER	SOPORTE
15	037.101	1	SUPPORTO RULLO MTL-100	SUPPORT	SUPPORT	LAGER	SOPORTE
16	050.004	1	COPIGLIA	COTTER PIN	GOUPILLE	SPLINT	CLAVIJA
17	21.0.0.10035	6	VITE	SCREW	VIS	SCHRAUBE	TORNILLO
18	15.1.0.00.010	6	RONDELLA	WASHER	RONDELLE	SCHEIBE	ARANDELA
19	000.009	1	GUIDA	GUIDE	GUIDE	FÜHRUNG	GUIA
20	034.070/C	1	REGISTRO	ADJUSTER	REGLAGE	REGULATOR	AJUSTE
21	61.00.00204	2	SUPPORTO	SUPPORT	SUPPORT	LAGER	SOPORTE
22	16.00.01.008	8	RONDELLA ELASTICA	SPRING WASHER	RONDELLE ELASTIQUE	FEDERSCHEIBE	ARANDELA ELASTICA
23	037.040	1	RULLO MTL-50	ROLLER	ROULEAU	WALZE ROLLE	RODILLO
23	037.041	1	RULLO MTL-75	ROLLER	ROULEAU	WALZE ROLLE	RODILLO
23	037.102	1	RULLO MTL-100	ROLLER	ROULEAU	WALZE ROLLE	RODILLO
24	037.044	1	PULISCI RULLO MTL-50	ROLLER CLEANER	NETTOYEUR ROULEAU	WALZENREINIGER	LIMPIADOR RODILLO
24	037.045	1	PULISCI RULLO MTL-75	ROLLER CLEANER	NETTOYEUR ROULEAU	WALZENREINIGER	LIMPIADOR RODILLO





GRUPPO PALA E RULLO (MTL 50-75-100)
SHOVEL AND ROLLER GROUP (MTL 50-75-100)
GROUPE PELLE ET ROULEAU (MTL 50-75-100)
GRUPPE SCHAUFEL UND WALZEN (MTL 50-75-100)
GRUPO PALA Y RODILLO (MTL 50-75-100)



Rif.	CODICE	Qty	Descrizione	Description	Designation	Benennung	Denominaciones
24	037.103	1	PULISCI RULLO MTL-100	ROLLER CLEANER	NETTOYEUR ROULEAU	WALZENREINIGER	LIMPIADOR RODILLO
25	037.003	1	COPERCHIO DX MTL-50	RIGHT COVER	COUVERCLE DROIT	DECKEL RECHTS	TAPA DERECHA
25	037.005	1	COPERCHIO DX MTL-75	RIGHT COVER	COUVERCLE DROIT	DECKEL RECHTS	TAPA DERECHA
25	037.106	1	COPERCHIO DX MTL-100	RIGHT COVER	COUVERCLE DROIT	DECKEL RECHTS	TAPA DERECHA
26	037.004	1	COPERCHIO SX MTL-50	LEFT COVER	COUVERCLE GAUCHE	DECKEL LINKS	TAPA IZQUIERDO
26	037.006	1	COPERCHIO SX MTL-75	LEFT COVER	COUVERCLE GAUCHE	DECKEL LINKS	TAPA IZQUIERDO
26	037.107	1	COPERCHIO SX MTL-100	LEFT COVER	COUVERCLE GAUCHE	DECKEL LINKS	TAPA IZQUIERDO
27	050.001	1	TAPPO	CAP	BOUCHON	STOPFEN	TAPÓN
28	037.028	3	PROTEZIONE MTL-50	GUARD	PROTECTION	SCHUTZ	PROTECCION
28	037.030	3	PROTEZIONE MTL-75	GUARD	PROTECTION	SCHUTZ	PROTECCION
28	037.109	3	PROTEZIONE MTL-100	GUARD	PROTECTION	SCHUTZ	PROTECCION
29	31.02.00.0.08	4	DADO	NUT	ECROU	MUTTER	TUERCA
30	037.007	1	TELAIO MTL-50	FRAME	CHASSIS	RAHMEN	BASTIDOR
30	037.008	1	TELAIO MTL-75	FRAME	CHASSIS	RAHMEN	BASTIDOR
30	037.104	1	TELAIO MTL-100	FRAME	CHASSIS	RAHMEN	BASTIDOR
31	15.0.1.00.008	4	RONDELLA	WASHER	RONDELLE	SCHEIBE	ARANDELA
32	21.0.0.08020	2	VITE	SCREW	VIS	SCHRAUBE	TORNILLO
33	000.018	2	PROTEZIONE LATERALE	SIDE GUARD	PROTECTION LATERALE	SEITLICHE SCHUTZABDECKUNG	PROTECCIÓN LATERAL
34	20.0.0.10110	2	VITE	SCREW	VIS	SCHRAUBE	TORNILLO

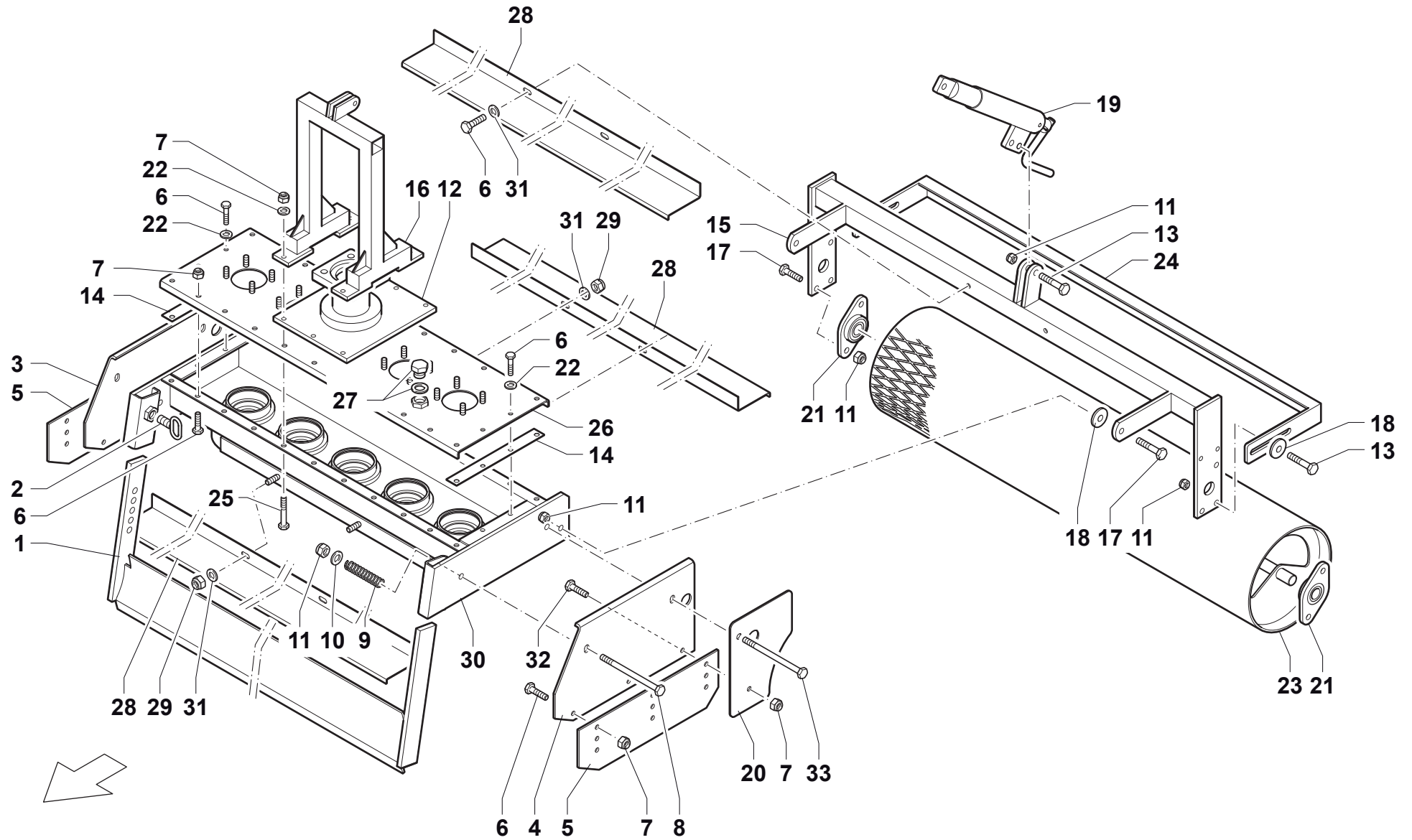




GRUPPO PALA E RULLO (MTLhi 75-100)
SHOVEL AND ROLLER GROUP (MTLhi 75-100)
GROUPE PELLE ET ROULEAU (MTLhi 75-100)
GRUPPE SCHAUFEL UND WALZEN (MTLhi 75-100)
GRUPO PALA Y RODILLO (MTLhi 75-100)

MTLhi

Tav. 02.2



<i>Rif.</i>	<i>CODICE</i>	<i>Qnt</i>	<i>Descrizione</i>	<i>Description</i>	<i>Designation</i>	<i>Benennung</i>	<i>Denominaciones</i>
1	037.015	1	RUSPETTA MTL _{HI} -75	LEVELLING BAR	BARRE NIVELEUSE	PLANIERSTANGE	BARRA NIVELADORA
1	037.100	1	RUSPETTA MTL _{HI} -100	LEVELLING BAR	BARRE NIVELEUSE	PLANIERSTANGE	BARRA NIVELADORA
2	000.001	2	FRULLETTA	THREADED PIN	AXE TARAUDE	GEWINDEBOLZEN	PERNO CON ROSCA
3	000.003	1	FIANCHETTO DX	RIGHT SIDE	COTE DROIT	SEITENWAND RECHTS	CÀRTER DERECHO
4	000.004	1	FIANCHETTO SX	LEFT SIDE	COTE GAUCHE	SEITENWAND LINKS	CÀRTER IZQUIERDO
5	000.005	2	PROLUNGA	EXTENSION	RALLONGE	VERLÄNGERUNG	PROLONGA
6	21.0.0.08016	38	VITE	SCREW	VIS	SCHRAUBE	TORNILLO
7	30.02.00.008	36	DADO AUTOBLOCCANTE	STOP NUT	ECROU DE SURETE	SPERRMUTTER	TUERCA AUTOTRABADORA
8	20.0.0.10100	2	VITE	SCREW	VIS	SCHRAUBE	TORNILLO
9	000.011	4	MOLLA	SPRING	RESSORT	FEDER	RESORTE
10	15.0.0.00.010	4	RONDELLA	WASHER	RONDELLE	SCHEIBE	ARANDELA
11	30.02.00.010	11	DADO AUTOBLOCCANTE	STOP NUT	ECROU DE SURETE	SPERRMUTTER	TUERCA AUTOTRABADORA
12	015.009	1	SUPPORTO	SUPPORT	SUPPORT	LAGER	SOPORTE
13	21.0.0.10045	3	VITE	SCREW	VIS	SCHRAUBE	TORNILLO
14	000.042	2	GUARNIZIONE	PACKING	JOINT	DICHTUNG	GUARNICIÓN
15	037.039	1	SUPPORTO RULLO MTL _{HI} -75	SUPPORT	SUPPORT	LAGER	SOPORTE
15	037.101	1	SUPPORTO RULLO MTL _{HI} -100	SUPPORT	SUPPORT	LAGER	SOPORTE
16	015.014	1	SUPPORTO	SUPPORT	SUPPORT	LAGER	SOPORTE
17	21.0.0.10035	6	VITE	SCREW	VIS	SCHRAUBE	TORNILLO
18	15.1.0.00.010	6	RONDELLA	WASHER	RONDELLE	SCHEIBE	ARANDELA
19	034.070	1	REGISTRO	ADJUSTER	REGLAGE	REGULATOR	AJUSTE
20	000.018	2	PROTEZIONE LATERALE	SIDE GUARD	PROTECTION LATERALE	SEITLICHE SCHUTZABDECKUNG	PROTECCIÓN LATERAL
21	61.00.00204	2	SUPPORTO	SUPPORT	SUPPORT	LAGER	SOPORTE
22	16.00.00.008	4	RONDELLA ELASTICA	SPRING WASHER	RONDELLE ELASTIQUE	FEDERSCHEIBE	ARANDELA ELASTICA
23	037.041	1	RULLO MTL _{HI} -75	ROLLER	ROULEAU	WALZE ROLLE	RODILLO
23	037.102	1	RULLO MTL _{HI} -100	ROLLER	ROULEAU	WALZE ROLLE	RODILLO
24	037.045	1	PULISCI RULLO MTL _{HI} -75	ROLLER CLEANER	NETTOYEUR ROULEAU	WALZENREINIGER	LIMPIADOR RODILLO
24	037.103	1	PULISCI RULLO MTL _{HI} -100	ROLLER CLEANER	NETTOYEUR ROULEAU	WALZENREINIGER	LIMPIADOR RODILLO
25	21.0.0.10030	6	VITE	SCREW	VIS	SCHRAUBE	TORNILLO
26	037.008/HA	1	COPERCHIO MTL _{HI} -75	COVER	COUVERCLE	DECKEL	TAPA
26	037.104/HA	1	COPERCHIO MTL _{HI} -100	COVER	COUVERCLE	DECKEL	TAPA



MTL_{HI}

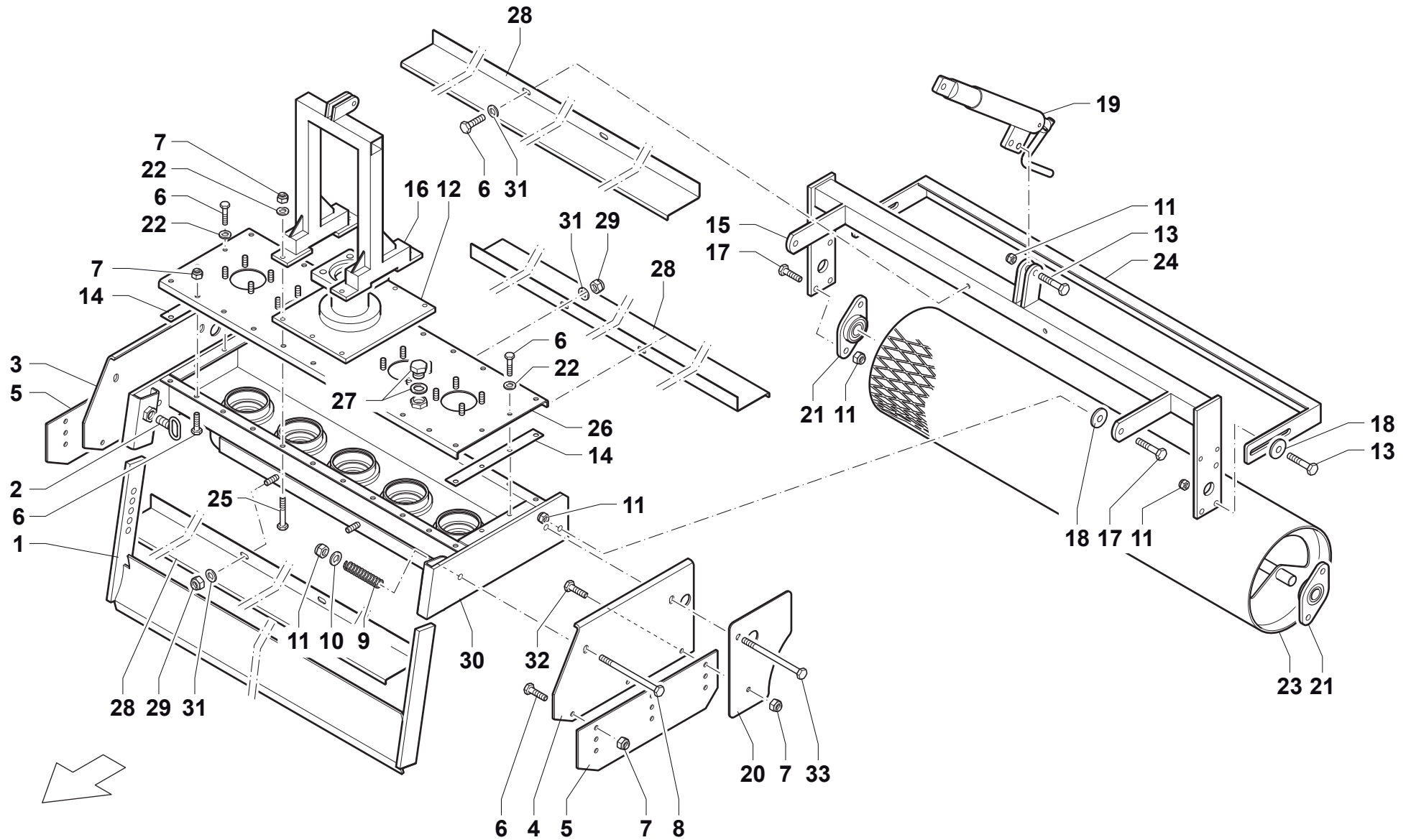
Tav. 02.2



GRUPPO PALA E RULLO (MTLhi 75-100)
SHOVEL AND ROLLER GROUP (MTLhi 75-100)
GROUPE PELLE ET ROULEAU (MTLhi 75-100)
GRUPPE SCHAUFEL UND WALZEN (MTLhi 75-100)
GRUPO PALA Y RODILLO (MTLhi 75-100)

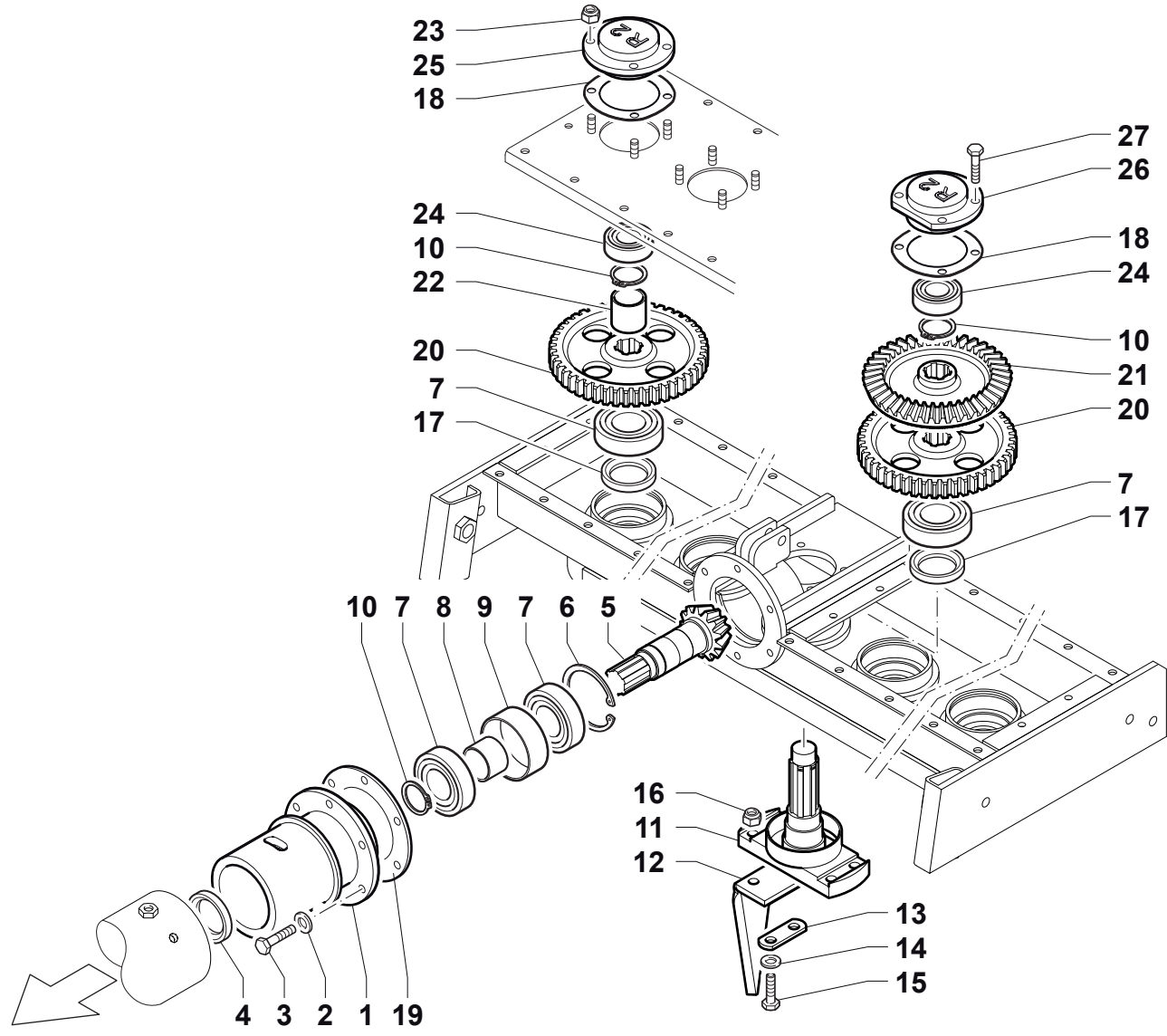
MTLhi

Tav. 02.2



<i>Rif.</i>	<i>CODICE</i>	<i>Qnt</i>	<i>Descrizione</i>	<i>Description</i>	<i>Designation</i>	<i>Benennung</i>	<i>Denominaciones</i>
27	050.001	1	TAPPO	CAP	BOUCHON	STOPFEN	TAPÓN
28	037.030	3	PROTEZIONE MTLHI-75	GUARD	PROTECTION	SCHUTZ	PROTECCION
28	037.109	3	PROTEZIONE MTLHI-100	GUARD	PROTECTION	SCHUTZ	PROTECCION
29	20.0.0.10100	2	VITE	SCREW	VIS	SCHRAUBE	TORNILLO
30	037.008/H	1	TELAIO MTLHI-75	FRAME	CHASSIS	RAHMEN	BASTIDOR
30	037.104/H	1	TELAIO MTLHI-100	FRAME	CHASSIS	RAHMEN	BASTIDOR
31	15.00.00.008	8	RONDELLA	WASHER	RONDELLE	SCHEIBE	ARANDELA
32	21.0.0.08020	2	VITE	SCREW	VIS	SCHRAUBE	TORNILLO
33	20.0.0.10110	2	VITE	SCREW	VIS	SCHRAUBE	TORNILLO





<i>Rif.</i>	<i>CODICE</i>	<i>Qnt</i>	<i>Descrizione</i>	<i>Description</i>	<i>Designation</i>	<i>Benennung</i>	<i>Denominaciones</i>
1	037.033	1	MOZZO	HUB	MOYEU	NABE	CUBO
2	16.00.00.008	6	RONDELLA ELASTICA	SPRING WASHER	RONDELLE ELASTIQUE	FEDERSCHEIBE	ARANDELA ELASTICA
3	21.0.0.08025	6	VITE	SCREW	VIS	SCHRAUBE	TORNILLO
4	70.0.030627	1	PARAOLIO	OIL SEAL	PARE-HUILE	OLEABDICHTUNG	CHAPA RETENC. ACEITE
5	037.023	1	PIGNONE	SPROCKET	PIGNON	RITZEL	PINON
6	18.00.00.072	1	SEEGER	RING	BAGUE	RING	ANILLO
7	60.00.06206	7	CUSCINETTO	BEARING	PALIER	KUGELLAGER	COJINETE
8	037.034	1	DISTANZIALE	SPACER	ENTRETOISE	ABSTANDSHALTER	SEPARADOR
9	037.035	1	DISTANZIALE	SPACER	ENTRETOISE	ABSTANDSHALTER	SEPARADOR
10	18.01.00.030	6	SEEGER	RING	BAGUE	RING	ANILLO
11	037.026	5	FORCELLA	FORK	FOURCHE	GABEL	HORQUILLA
12	000.010	10	ZAPPETTA	HOE	HOUE	ZINKEN	AZADA
13	000.002	10	PIASTRINA	PLATE	PLAQUETTE	PLÄTTCHEN	PLACA
14	16.00.00.010	20	RONDELLA ELASTICA	SPRING WASHER	RONDELLE ELASTIQUE	FEDERSCHEIBE	ARANDELA ELASTICA
15	20.1.0.10045	20	VITE	SCREW	VIS	SCHRAUBE	TORNILLO
16	30.02.01.010	20	DADO AUTOBLOCCANTE	STOP NUT	ECROU DE SURETE	SPERRMUTTER	TUERCA AUTOTRABADORA
17	70.1.035527	5	PARAOLIO	OIL SEAL	PARE-HUILE	OLEABDICHTUNG	CHAPA RETENC. ACEITE
18	000.032	5	GUARNIZIONE	PACKING	JOINT	DICHTUNG	GUARNICIÓN
19	000.045	1	GUARNIZIONE	PACKING	JOINT	DICHTUNG	GUARNICIÓN
20	037.024	5	INGRANAGGIO	GEAR	ENGRENAGE	ZAHNRADGETRIEBE	ENGRANAJE
21	037.022	1	CORONA	RING GEAR	COURONNE	KRANZ	CORONA
22	000.012	4	DISTANZIALE	SPACER	ENTRETOISE	ABSTANDSHALTER	SEPARADOR
23	30.02.00.008	16	DADO AUTOBLOCCANTE	STOP NUT	ECROU DE SURETE	SPERRMUTTER	TUERCA AUTOTRABADORA
24	60.00.06205	5	CUSCINETTO	BEARING	PALIER	KUGELLAGER	COJINETE
25	037.032	4	COPERCHIETTO LATERALE	SIDE COVER	COUVERCLE LATÉRAL	KLEINER SEITL. DECKEL	TAPA LATERAL
26	037.031	1	COPERCHIETTO CENTRALE	CENTRAL COVER	COUVERCLE CENTRALE	KLEINER ZENTRALER DECKEL	TAPA CENTRAL
27	21.0.0.08016	4	VITE	SCREW	VIS	SCHRAUBE	TORNILLO

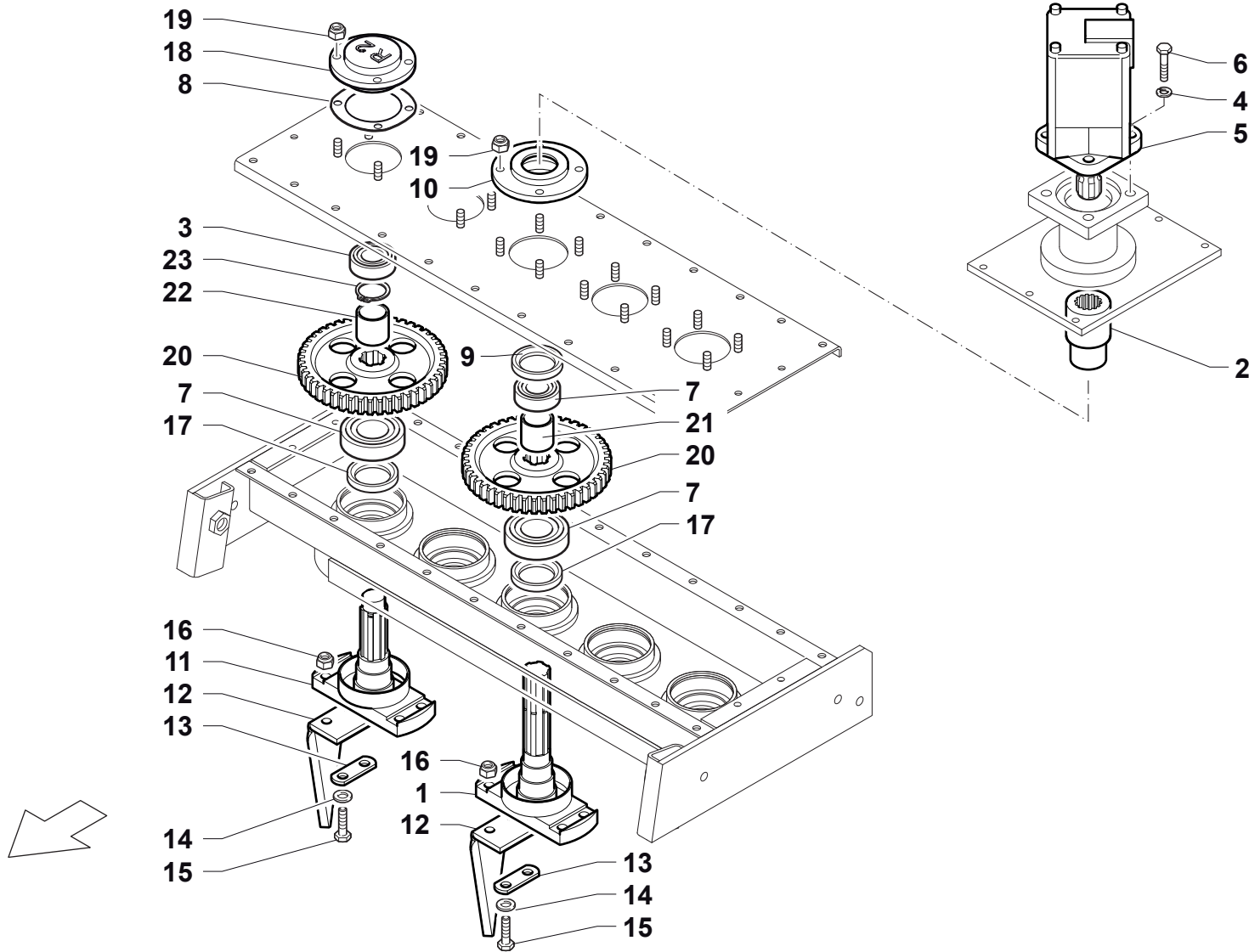




TRASMISSIONE IDRAULICA (MTL_{HI} 75-100)
HYDRAULIC TRANSMISSION (MTL_{HI} 75-100)
TRANSMISSION HIDRAULIQUE (MTL_{HI} 75-100)
HYDRAULIKANTRIEB (MTL_{HI} 75-100)
TRANSMISSION HIDRÁULICA (MTL_{HI} 75-100)

MTL_{HI}

Tav. 04.2



<i>Rif.</i>	<i>CODICE</i>	<i>Qnt</i>	<i>Descrizione</i>	<i>Description</i>	<i>Designation</i>	<i>Benennung</i>	<i>Denominaciones</i>
1	037.016	1	FORCELLA	FORK	FOURCHE	GABEL	HORQUILLA
2	015.010	1	MANICOTTO TRASMISSIONE	TRANSMISSION SLEEVE	MANCHON TRANSMISSION	TRANSMISSIONSROHR	MANGUITO TRANSMISIÓN
3	60.00.06205	4	CUSCINETTO	BEARING	PALIER	KUGELLAGER	COJINETE
4	16.00.00.012	4	RONDELLA ELASTICA	SPRING WASHER	RONDELLE ELASTIQUE	FEDERSCHEIBE	ARANDELA ELASTICA
5	050.046	1	MOTORE IDRAULICO	HYDRAULIC MOTOR	MOTEUR HYDRAULIQUE	HYDRAULIKMOTOR	MOTOR HIDRAULICO
6	22.0.1.12045	4	VITE	SCREW	VIS	SCHRAUBE	TORNILLO
7	60.00.06206	6	CUSCINETTO	BEARING	PALIER	KUGELLAGER	COJINETE
8	000.032	4	GUARNIZIONE	PACKING	JOINT	DICHTUNG	GUARNICIÓN
9	70.0.040527	1	PARAOLIO	OIL SEAL	PARE-HUILE	OLEABDICHTUNG	CHAPA RETENC. ACEITE
10	034.041	1	COPERCHIETTO CENTRALE	CENTRAL COVER	COUVERCLE CENTRALE	KLEINER ZENTRALER DECKEL	TAPA CENTRAL
11	037.026	4	FORCELLA	FORK	FOURCHE	GABEL	HORQUILLA
12	000.010	10	ZAPPETTA	HOE	HOUE	ZINKEN	AZADA
13	000.002	10	PIASTRINA	PLATE	PLAQUETTE	PLÄTTCHEN	PLACA
14	16.00.00.010	20	RONDELLA ELASTICA	SPRING WASHER	RONDELLE ELASTIQUE	FEDERSCHEIBE	ARANDELA ELASTICA
15	20.1.0.10045	20	VITE	SCREW	VIS	SCHRAUBE	TORNILLO
16	30.02.01.010	20	DADO AUTOBLOCCANTE	STOP NUT	ECROU DE SURETE	SPERRMUTTER	TUERCA AUTOTRABADORA
17	70.1.035527	5	PARAOLIO	OIL SEAL	PARE-HUILE	OLEABDICHTUNG	CHAPA RETENC. ACEITE
18	037.032	4	COPERCHIETTO LATERALE	SIDE COVER	COUVERCLE LATERAL	KLEINER SEITL. DECKEL	TAPA LATERAL
19	30.02.00.008	20	DADO AUTOBLOCCANTE	STOP NUT	ECROU DE SURETE	SPERRMUTTER	TUERCA AUTOTRABADORA
20	037.024	5	INGRANAGGIO	GEAR	ENGRENAGE	ZAHNRADGETRIEBE	ENGRANAJE
21	034.042	1	DISTANZIALE	SPACER	ENTRETOISE	ABSTANDSHALTER	SEPARADOR
22	000.012	4	DISTANZIALE	SPACER	ENTRETOISE	ABSTANDSHALTER	SEPARADOR
23	18.01.00.030	5	SEEGER	RING	BAGUE	RING	ANILLO

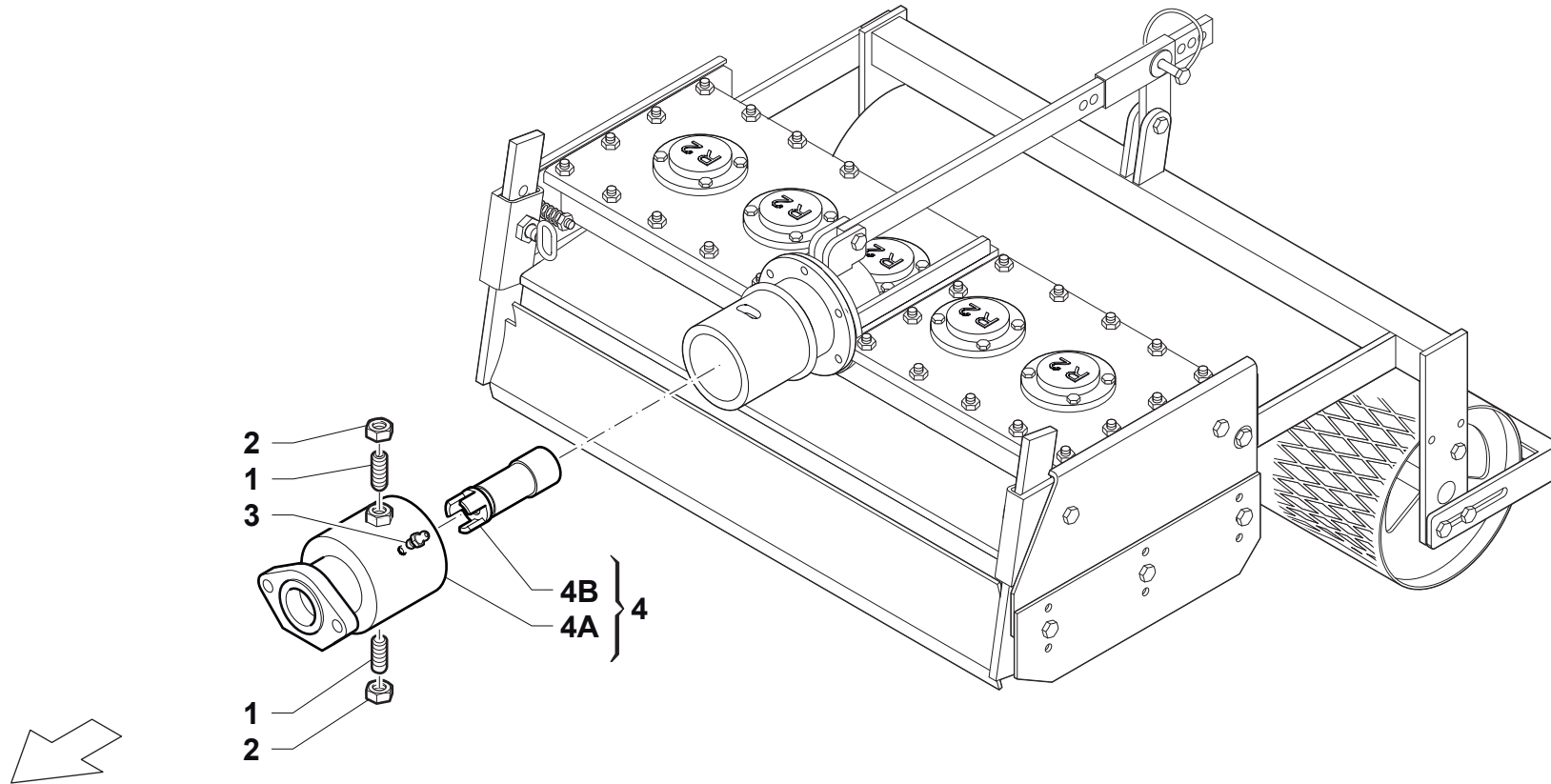




GRUPPO FLANGIA
FLANGE ASSEMBLY
GROUPE BRIDAGE
FLANSCHAGGREGAT
GRUPO BRIDA

MTL / MTL_{HI}

Tav. 05.2



Rif.	CODICE	Qty	Descrizione	Description	Designation	Benennung	Denominaciones
1	25.1.1.16035	2	VITE	SCREW	VIS	SCHRAUBE	TORNILLO
2	31.01.00.0.16	2	DADO	NUT	ECROU	MUTTER	TUERCA
3	10.01.100.08	1	INGRASSATORE	GREASE NIPPLE	GRAISSEUR	SCHMIERNIPPEL	ENGRASADOR

MODELLO MODEL MODELE MODELL MODELO	GIUNTO COMPLETO COMPLETE JOINT JOINT COMPLET KOMPLETTE KUPPLUNG JUNTA COMPLETA Rif. 4	SOLO FLANGIA ONLY FLANGE SEULEMENT BRIDE NUR FLANSCH SOLO BRIDA DE CONEXION Rif. 4A	SOLO MANICOTTO ONLY SHAFT SEULEMENT MANCHON NUR MUFFE SOLO MANGUITO Rif. 4B
ADRIATICA ACF 400	010.006	010.006/A	010.006/B
ADRIATICA DELTA 114 - 118	010.007	010.007/A	010.007/B
ADRIATICA A7 (= GRILLO 127)	010.016	010.016/A	010.016/B
AGRIA GLOBAL 7713 - 7714 - 2700 (no ingr.) - 2800 D	010.014	010.014/A	010.014/B
AGRIA HISPANA	010.012	010.012/A	010.012/B
AGRIA 3400	010.011	010.011/A	010.011/B
AGRIA 2500	010.053	010.053/A	010.053/B
AGRIA 1900ED20	010.013	010.013/A	010.013/B
BARBIERI LASER RAPIDO	010.040	010.040/A	010.040/B
BARBIERI LEOPARD	010.001	010.001/A	010.001/B
BARBIERI GHEPARD 8- 10 HP - TITANO	010.039	010.039/A	010.039/B
BCS 725 - 735	010.016	010.016/A	010.016/B
BCS 737 - 745 - 605	010.017	010.017/A	010.017/B
BCS 720 - 730 - 740 - 650 - 746 - 741 - 732	010.018	010.018/A	010.018/B
BCS 720 - 730 - 740 RAPIDO	010.019	010.019/A	010.019/B
BCS 746	010.021	010.021/A	010.021/B
BENASSI come PASQUALI XR tutti rapido	010.020	010.020/A	010.020/B
BERTOLINI 315 - 318 + meccanica BENASSI	010.022	010.022/A	010.022/B

MODELLO MODEL MODELE MODELL MODELO	GIUNTO COMPLETO COMPLETE JOINT JOINT COMPLET KOMPLETTE KUPPLUNG JUNTA COMPLETA Rif. 4	SOLO FLANGIA ONLY FLANGE SEULEMENT BRIDE NUR FLANSCH SOLO BRIDA DE CONEXION Rif. 4A	SOLO MANICOTTO ONLY SHAFT SEULEMENT MANCHON NUR MUFFE SOLO MANGUITO Rif. 4B
BERTOLINI 314 (uguale NIBBI) - 316	010.046	010.046/A	010.046/B
BERTOLINI + meccanica BENASSI 406 - 408 - 410 - 411 - 416 - rapido d.50	010.027	010.027/A	010.027/B
BERTOLINI 310 18 HP	010.023	010.023/A	010.023/B
BERTOLINI 411 fisso	010.060	010.060/A	010.060/B
BUCHER ELITE14	010.063	010.063/A	010.063/B
CARRARO TUTTI	010.024	010.024/A	010.024/B
CASORZO CM 91	010.025	010.025/A	010.025/B
FERRARI 71 - 91 - 92	010.047	010.047/A	010.047/B
FERRARI 92 - 72S = BCS760	010.022	010.022/A	010.022/B
FERRARI 307	010.059	010.059/A	010.059/B
FERRARI 340 (= BCS 740) - 346	010.018	010.018/A	010.018/B
FERRARI 350 RAPIDO (= PASQUALI Rapido)	010.020	010.020/A	010.020/B
FORT CENTAURO - SIRIO - ERCULES - P700	010.001	010.001/A	010.001/B
FORT HIDRO HERCULES 580 RAPIDO	010.056	010.056/A	010.056/B
FORT 180 - SIMPAK TRAKT - ERC.UE600A e I - 180 ESPLORER	010.051	010.051/A	010.051/B



MTL / MTL_{HI}

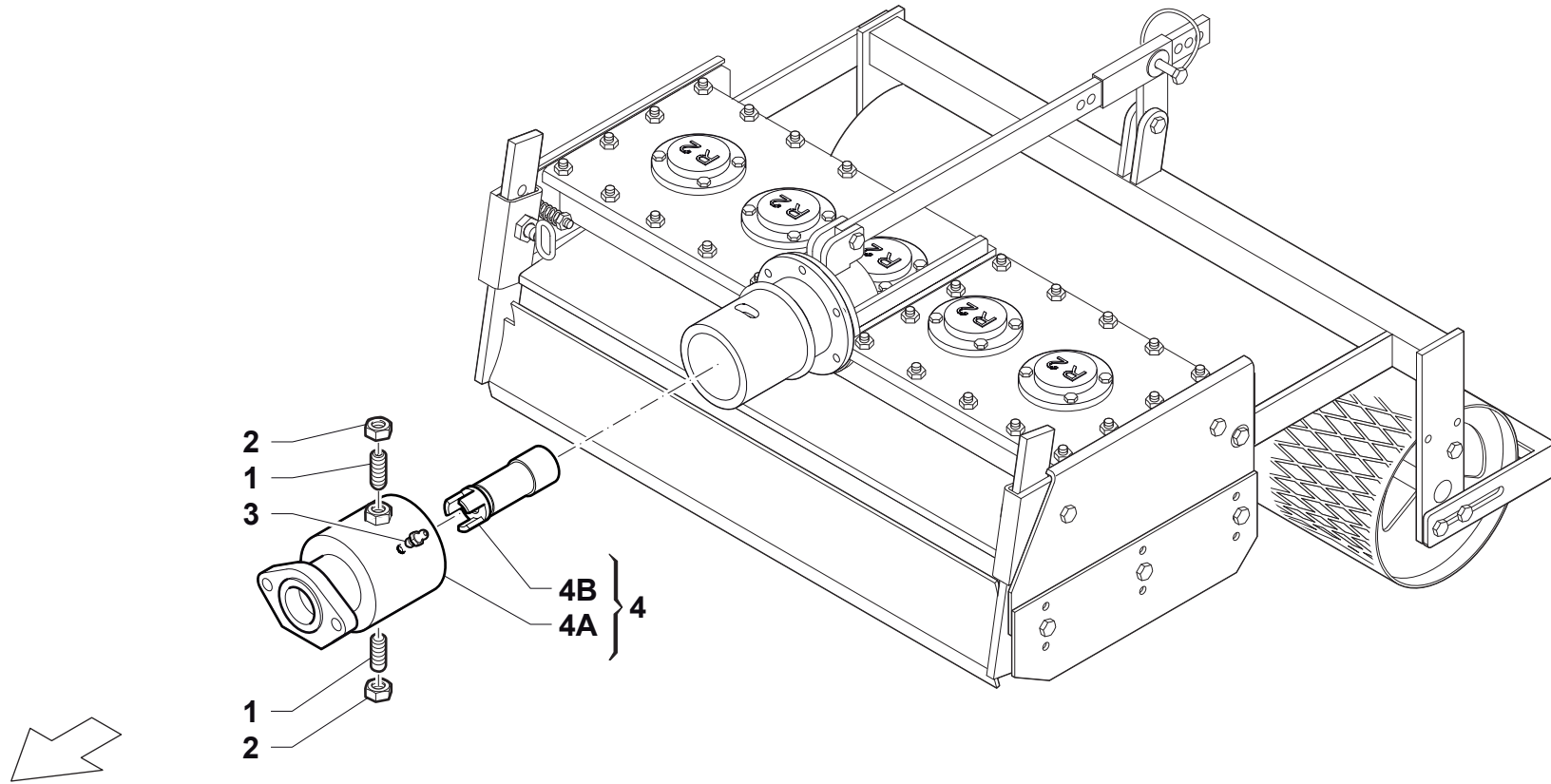
Tav. 05.2



GRUPPO FLANGIA
FLANGE ASSEMBLY
GROUPE BRIDAGE
FLANSCHAGGREGAT
GRUPO BRIDA

MTL / MTL_{HI}

Tav. 05.2



MODELLO MODEL MODELE MODELL MODELO	GIUNTO COMPLETO COMPLETE JOINT JOINT COMPLET KOMPLETTE KUPPLUNG JUNTA COMPLETA	SOLO FLANGIA ONLY FLANGE SEULEMENT BRIDE NUR FLANSCH SOLO BRIDA DE CONEXION	SOLO MANICOTTO ONLY SHAFT SEULEMENT MANCHON NUR MUFFE SOLO MANGUITO
	Rif. 4	Rif. 4A	Rif. 4B
FORT 280 - CRI CRI - ECO SUP. - ERCULES EU510	010.052	010.052/A	010.052/B
GOLDONI S.LUX 140 - 150 - 170 - 128 - 130 - 719 - 700	010.001	010.001/A	010.001/B
GOLDONI JOLLY PROF. FISSO - 59 LD	010.003	010.003/A	010.003/B
GOLDONI JOLLY PROF. RAPIDO - ADF58 - 59 LD	010.004	010.004/A	010.004/B
GRILLO 131 (= BSC 755) - G130 - 129	010.041	010.041/A	010.041/B
GRILLO 127 FISSO	010.016	010.016/A	010.016/B
GRILLO GNS 18 HP	010.043	010.043/A	010.043/B
GRILLO G85 - G107D - G126 - G127 RAPIDO d.50	010.044	010.044/A	010.044/B
GRILLO G85 - G107D - G126 - G127 RAPIDO d.60	010.058	010.058/A	010.058/B
GRILLO G85 - G107D FISSO	010.048	010.048/A	010.048/B
KÖPPL PROFI RAPIDO	010.049	010.049/A	010.049/B
KÖPPL PROFI FISSO	010.017	010.017/A	010.017/B
KÖPPL HOBBY RAPIDO	010.050	010.050/A	010.050/B
MAB PANDA	010.057	010.057/A	010.057/B
MAB TALPINA	010.055	010.055/A	010.055/B
NIBBI B. TUTTI	010.046	010.046/A	010.046/B
PASQUALI DA 911 > 923 - 949 - 933 - 934 QUADRO	010.026	010.026/A	010.026/B
PASQUALI XR TUTTI RAPIDO + XN	010.020	010.020/A	010.020/B
PASQUALI YR 15.5 FISSO	010.028	010.028/A	010.028/B
PASQUALI 940 - 931 - 937 - 941 - 944 - 946 FARFALLA	010.029	010.029/A	010.029/B

MODELLO MODEL MODELE MODELL MODELO	GIUNTO COMPLETO COMPLETE JOINT JOINT COMPLET KOMPLETTE KUPPLUNG JUNTA COMPLETA	SOLO FLANGIA ONLY FLANGE SEULEMENT BRIDE NUR FLANSCH SOLO BRIDA DE CONEXION	SOLO MANICOTTO ONLY SHAFT SEULEMENT MANCHON NUR MUFFE SOLO MANGUITO
	Rif. 4	Rif. 4A	Rif. 4B
PEGORARO TUTTI	010.031	010.031/A	010.031/B
RAPID EURO 4	010.061	010.061/A	010.061/B
RAPID MONDO	010.062	010.062/A	010.062/B
ROTECO TUTTI	010.032	010.032/A	010.032/B
SEP 1000 - MFC 180 RAPIDO	010.033	010.033/A	010.033/B
SEP 1400 - 1700 - 1900 - ISEKI Z18 RAPIDO - 3000	010.034	010.034/A	010.034/B
VALPADANA BLITZ 150 RAPIDO (VMC 14)	010.038	010.038/A	010.038/B
VALPADANA VMC 14 - VMC 180 - BLITZ 150	010.031	010.031/A	010.031/B
VALPADANA VMC 150 - BLITZ 120 e 80 - SEP REV3000 FISSO	010.036	010.036/A	010.036/B
VALPADANA VMC 150 - BLITZ 120 e 80 RAPIDO	010.037	010.037/A	010.037/B
VALPADANA VMC 130 Z RAPIDO	010.054	010.054/A	010.054/B
VALPADANA VMC 160 FISSO	010.035	010.035/A	010.035/B



MTL / MTL_{Hi}

Tav. 05.2

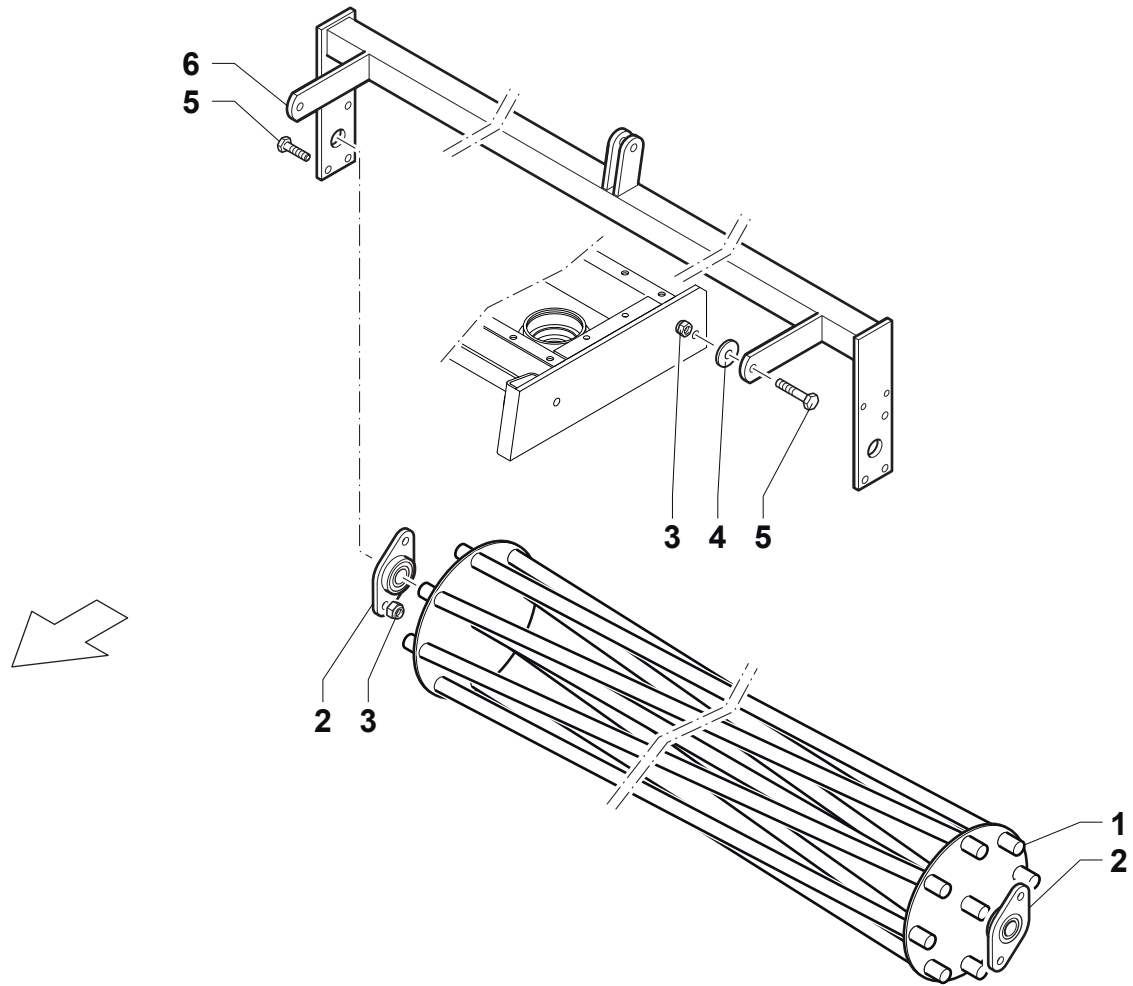


KIT RULLO A GABBIA
CAGE ROLLER KIT
KIT ROULEAU A CAGE
KAFIGWALZENKIT
KIT RODILLO A JAULA

MTL / MTL_{Hi}

Tav. 06.2

OPTIONAL



<i>Rif.</i>	<i>CODICE</i>	<i>Qty</i>	<i>Descrizione</i>	<i>Description</i>	<i>Designation</i>	<i>Benennung</i>	<i>Denominaciones</i>
1	037.050	1	RULLO MTL-50	ROLLER	ROULEAU	WALZE ROLLE	RODILLO
1	037.051	1	RULLO MTL-75	ROLLER	ROULEAU	WALZE ROLLE	RODILLO
1	037.048	1	RULLO MTL-100	ROLLER	ROULEAU	WALZE ROLLE	RODILLO
2	61.00.00204	2	SUPPORTO	SUPPORT	SUPPORT	LAGER	SOPORTE
3	30.02.00.010	6	DADO AUTOBLOCCANTE	STOP NUT	ECROU DE SURETE	SPERMUTTER	TUERCA AUTOTRABADORA
4	15.1.0.00.010	2	RONDELLA	WASHER	RONDELLE	SCHEIBE	ARANDELA
5	21.0.0.10035	6	VITE	SCREW	VIS	SCHRAUBE	TORNILLO
6	037.037	1	SUPPORTO RULLO MTL-50	SUPPORT	SUPPORT	LAGER	SOPORTE
6	037.046	1	SUPPORTO RULLO MTL-75	SUPPORT	SUPPORT	LAGER	SOPORTE
6	037.047	1	SUPPORTO RULLO MTL-100	SUPPORT	SUPPORT	LAGER	SOPORTE



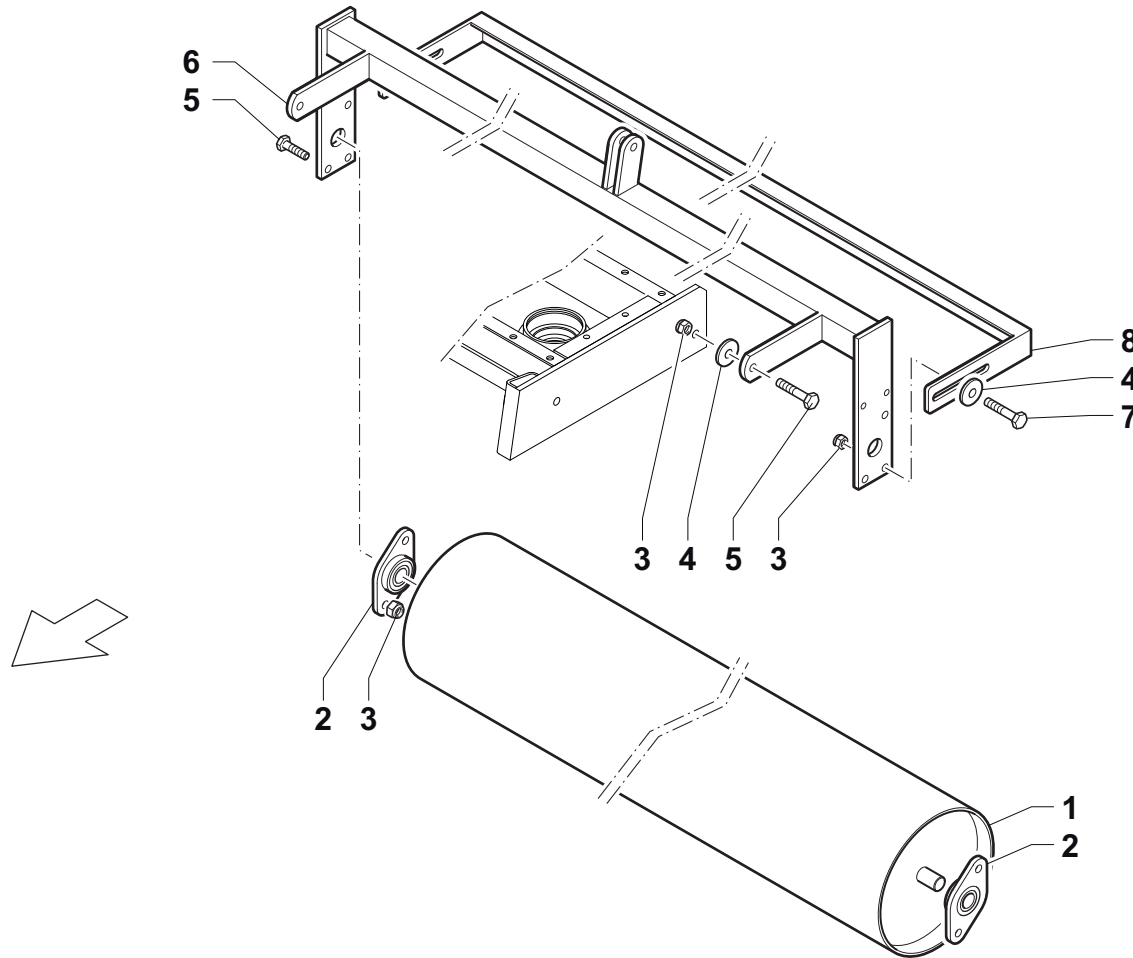


KIT RULLO PIENO
PLAIN ROLLER KIT
KIT ROULEAU PLEIN
VOLLWALZENKIT
KIT RODILLO LLANO

MTL / MTL_{HI}

Tav. 07.2

OPTIONAL



<i>Rif.</i>	<i>CODICE</i>	<i>Qty</i>	<i>Descrizione</i>	<i>Description</i>	<i>Designation</i>	<i>Benennung</i>	<i>Denominaciones</i>
1	037.040/P	1	RULLO MTL-50	ROLLER	ROULEAU	WALZE ROLLE	RODILLO
1	037.041/P	1	RULLO MTL-75	ROLLER	ROULEAU	WALZE ROLLE	RODILLO
1	037.102/P	1	RULLO MTL-100	ROLLER	ROULEAU	WALZE ROLLE	RODILLO
2	61.00.00204	2	SUPPORTO	SUPPORT	SUPPORT	LAGER	SOPORTE
3	30.02.00.010	8	DADO AUTOBLOCCANTE	STOP NUT	ECROU DE SURETE	SPERMUTTER	TUERCA AUTOTRABADORA
4	15.1.0.00.010	6	RONDELLA	WASHER	RONDELLE	SCHEIBE	ARANDELA
5	21.0.0.10035	6	VITE	SCREW	VIS	SCHRAUBE	TORNILLO
6	037.038	1	SUPPORTO RULLO MTL-50	SUPPORT	SUPPORT	LAGER	SOPORTE
6	037.039	1	SUPPORTO RULLO MTL-75	SUPPORT	SUPPORT	LAGER	SOPORTE
6	037.101	1	SUPPORTO RULLO MTL-100	SUPPORT	SUPPORT	LAGER	SOPORTE
7	21.0.0.10045	2	VITE	SCREW	VIS	SCHRAUBE	TORNILLO
8	037.044	1	PULISCI RULLO MTL-50	ROLLER CLEANER	NETTOYEUR ROULEAU	WALZENREINIGER	LIMPIADOR RODILLO
8	037.045	1	PULISCI RULLO MTL-75	ROLLER CLEANER	NETTOYEUR ROULEAU	WALZENREINIGER	LIMPIADOR RODILLO
8	037.103	1	PULISCI RULLO MTL-100	ROLLER CLEANER	NETTOYEUR ROULEAU	WALZENREINIGER	LIMPIADOR RODILLO



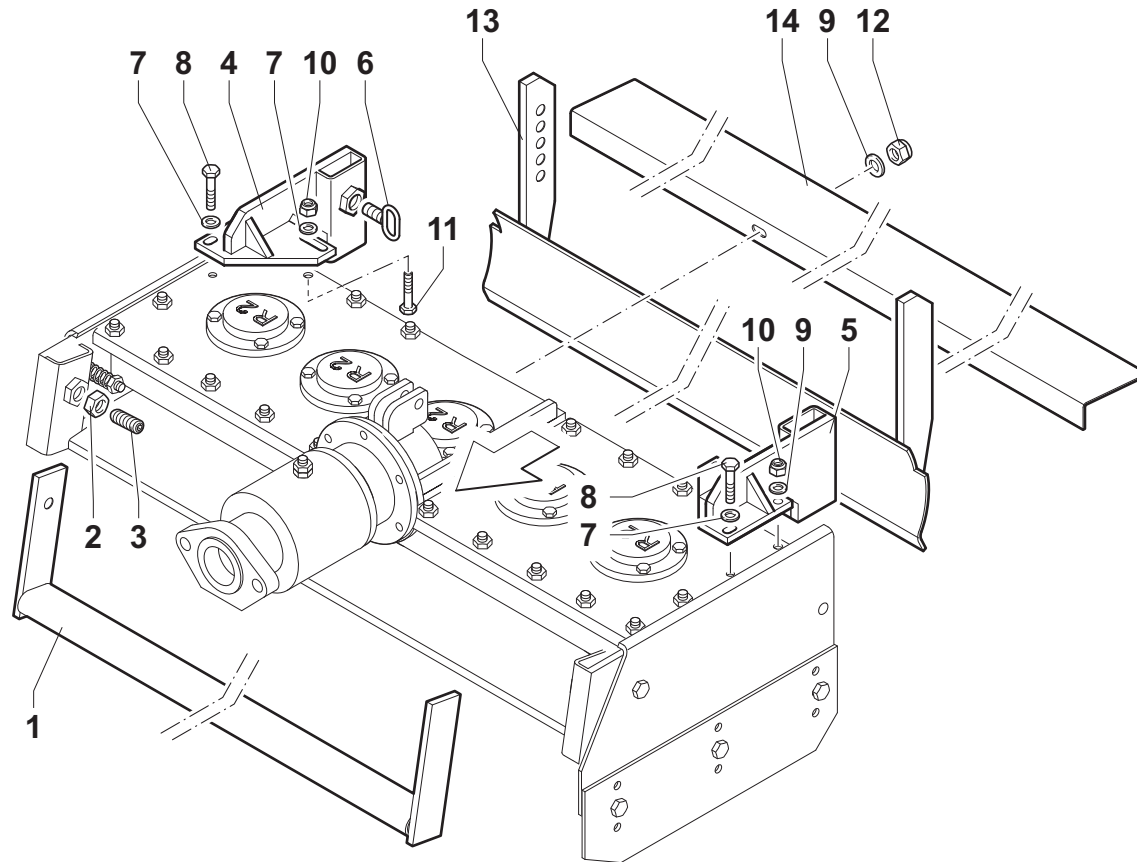


KIT RUSPETTA POSTERIORE (50-75-100)
REAR LEVELLING BAR KIT (50-75-100)
KIT BARRE NIVELEUSE ARRIERE (50-75-100)
SATZ HINTERE PLANIERSTANGE (50-75-100)
KIT BARRA NIVELADORA TRASERA (50-75-100)

MTL / MTL_{HI}

Tav. 08.2

OPTIONAL



<i>Rif.</i>	<i>CODICE</i>	<i>Qty</i>	<i>Descrizione</i>	<i>Description</i>	<i>Designation</i>	<i>Benennung</i>	<i>Denominaciones</i>
1	037.052	1	PROTEZIONE MTL-50	GUARD	PROTECTION	SCHUTZ	PROTECCION
1	037.019	1	PROTEZIONE MTL-75	GUARD	PROTECTION	SCHUTZ	PROTECCION
1	037.053	1	PROTEZIONE MTL-100	GUARD	PROTECTION	SCHUTZ	PROTECCION
2	31.01.00.0.16	2	DADO	NUT	ECROU	MUTTER	TUERCA
3	25.0.1.16040	2	VITE	SCREW	VIS	SCHRAUBE	TORNILLO
4	000.053/D	1	SUPPORTO DX	RIGHT SUPPORT	SUPPORT DROIT	RECHTER TRÄGER	SOPORTE DERECHO
5	000.053/S	1	SUPPORTO SX	LEFT SUPPORT	SUPPORT GAUCHE	LINKER TRÄGER	SOPORTE IZQUIERDO
6	000.001	2	FRULLETTO	THREADED PIN	AXE TARAUDE	GEWINDEBOLZEN	PERNO CON ROSCA
7	15.1.0.00.008	4	RONDELLA	WASHER	RONDELLE	SCHEIBE	ARANDELA
8	21.0.0.08025	2	VITE	SCREW	VIS	SCHRAUBE	TORNILLO
9	15.0.0.00.008	4	RONDELLA	WASHER	RONDELLE	SCHEIBE	ARANDELA
10	30.03.00.008	4	DADO AUTOBLOCCANTE	STOP NUT	ECROU DE SURETE	SPERRMUTTER	TUERCA AUTOTRABADORA
11	21.0.0.08030	4	VITE	SCREW	VIS	SCHRAUBE	TORNILLO
12	31.02.00.0.08	2	DADO	NUT	ECROU	MUTTER	TUERCA
13	037.036	1	RUSPETTA MTL-50	LEVELLING BAR	BARRE NIVELEUSE	PLANIERSTANGE	BARRA NIVELADORA
13	037.020	1	RUSPETTA MTL-75	LEVELLING BAR	BARRE NIVELEUSE	PLANIERSTANGE	BARRA NIVELADORA
13	037.108	1	RUSPETTA MT-125	LEVELLING BAR	BARRE NIVELEUSE	PLANIERSTANGE	BARRA NIVELADORA
14	037.028/SP	1	PROTEZIONE ANTERIORE MTL-50	FRONT GUARD	PROTECTION AVANT	VORDERE SCHUTZABDECKUNG	PROTECCIÓN ANTERIOR
14	037.030/SP	1	PROTEZIONE ANTERIORE MTL-75	FRONT GUARD	PROTECTION AVANT	VORDERE SCHUTZABDECKUNG	PROTECCIÓN ANTERIOR
14	037.109/SP	1	PROTEZIONE ANTERIORE MTL-100	FRONT GUARD	PROTECTION AVANT	VORDERE SCHUTZABDECKUNG	PROTECCIÓN ANTERIOR



INDICE DELLE TAVOLE • TABLE INDEX • INDEX DES TABLEAUX

01.2	GRUPPO PALA E RULLO (MTL 50-75-100)	SHOVEL AND ROLLER GROUP (MTL 50-75-100)	GROUPE PELLE ET ROULEAU (MTL 50-75-100)
02.2	GRUPPO PALA E RULLO (MTL ^{HI} 75-100)	SHOVEL AND ROLLER GROUP (MTL ^{HI} 75-100)	GROUPE PELLE ET ROULEAU (MTL ^{HI} 75-100)
03.2	TRASMISSIONE (MTL 50-75-100)	TRANSMISSION (MTL 50-75-100)	TRANSMISSION (MTL 50-75-100)
04.2	TRASMISSIONE IDRAULICA (MTL ^{HI} 75 -100)	HYDRAULIC TRANSMISSION (MTL ^{HI} 75 -100)	TRANSMISSION HIDRAULIQUE (MTL ^{HI} 75v)
05.2	GRUPPO FLANGIA	FLANGE ASSEMBLY	GROUPE BRIDAGE
06.2	KIT RULLO A GABBIA	CAGE ROLLER KIT	KIT ROULEAU A CAGE
07.2	KIT RULLO PIENO	PLAIN ROLLER KIT	KIT ROULEAU PLEIN
08.2	KIT RUSPETTA POSTERIORE (50-75-100)	REAR LEVELLING BAR KIT (50-75-100)	KIT BARRE NIVELEUSE ARRIERE (50-75-100)

TABELLEN-VERZEICHNIS • INDICE DE LAS TABLAS

01.2	GRUPPE SCHAUFEL UND WALZEN (MTL 50-75-100)	GRUPO PALA Y RODILLO (MTL 50-75-100)
02.2	GRUPPE SCHAUFEL UND WALZEN (MTL _{HI} 75-100)	GRUPO PALA Y RODILLO (MTL _{HI} 75-100)
03.2	TRANSMISSION (MTL 50-75-100)	TRANSMISIÓN (MTL 50-75-100)
04.2	HYDRAULIKANTRIEB (MTL _{HI} 75 -100)	TRANSMISIÓN HIDRÁULICA (MTL _{HI} 75 -100)
05.2	FLANSCHAGGREGAT	GRUPO BRIDA
06.2	KAFIGWALZENKIT	KIT RODILLO A JAULA
07.2	VOLLWALZENKIT	KIT RODILLO LLANO
08.2	SATZ HINTERE PLANIERSTANGE (50-75-100)	KIT BARRA NIVELADORA TRASERA (50-75-100)

