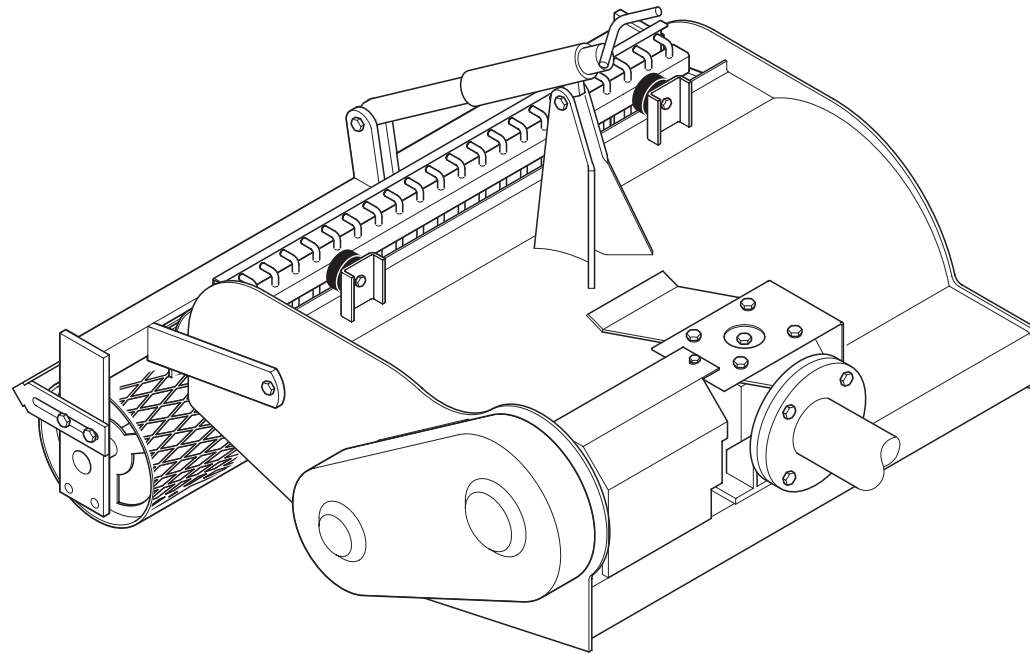


FRESA INTERRASASSI

CONDOR LIGHT 62
CONDOR LIGHT 70



R2 s.a.s. di Rinaldi Roberto & C.

40024 Castel San Pietro Terme (BO) Italy - via degli Artigiani, 23
Tel. +39.051.943042 • Fax +39.051.6942086 • e-mail: r2@r2rinaldi.com

CATALOGO PARTI DI RICAMBIO

SPARE PARTS CATALOGUE
CATALOGUE DE PIECES DETACHEES
ERSATZTEILKATALOG
CATALOGO DE PIEZAS DE REPUESTO

Cod. **071** rev.2

Edizione 07/2014

SIMBOLOGIA • SYMBOLS • SYMBOLES UTILISES • SYMBOLE • SIMBOLOGIA

I

Nella colonna CODICE di ogni distinta può essere presente uno di questi simboli:



Parte di ricambio momentaneamente priva di codice.

Per identificarla occorre indicare:

- Numero della tavola
- Numero di posizione
- Modello e matricola della macchina.

GB

In the CODED column of each list, you find one of following symbols:



Spare part temporarily uncoded.

To identify the part you must specify:

- Table code
- Position number
- Machine model and serial number.

F

Dans la colonne CODE de chaque liste Vous pouvez trouver un des symboles suivants:



Pièce de réchange temporairement sans code.

Pour son identification, il faut spécifier:

- Code du tableau
- Numéro de position
- Modèle et numéro de fabrique machine.

D

Die Reihe Anmerkungen jeder CODE kann ein folgender Symbole zeigen:



Ersatzteil hat vorübergehend keinen Code.

Um diesen Ersatzteil angeben zu können, müssen Sie:

- Code Tabelle
- Positionsnummer
- Maschinenmodell und -nummer.

E

La columna CÓDIGO de cada lista puede presentar uno de los símbolos siguientes:



Repuesto actualmente falto de código.

Para la identificación del repuesto es necesario indicar:

- Código tabla
- Número de posición
- Modelo y número de serie máquina.



Parte di ricambio avente ulteriori parti di ricambio interne.

Per identificare le singole parti interne occorre andare alla tavola di corrispondente denominazione.



Spare part consisting of more internal spare parts.

To find the single internal parts, please refer to the relevant description table.



Pièce de réchange comprenant des pièces de rechange à l'intérieur.

Pour l'identification de pièces individuelles, se référer au tableau descriptif correspondant.



Ersatzteil hat weitere Ersatzteile auf der Innenseite.

Für die Identifikation der einzelnen Innerteile, die entsprechende Benennungstabelle nachschlagen.



Ruesto que consta de sucesivos repuestos internos.

Para la identificación de las partes internas distintas, ver tabla descriptiva correspondiente.



Parte di ricambio con variabili dimensionali o di quantità.

Occorre specificare il modello e la matricola della macchina individuali nell'apposita targhetta.



Spare part with dimension or quantity variables.

Always specify the machine model and serial number, given in the identification plate.



Pièce détachée avec variables dimensionnelles o de quantité.

Spécifier toujours le modèle et le numéro de fabrique de la machine, donnés sur la plaque d'identification.



Ersatzteil mit variablen Maßen oder Menge.

Bitte, Modell und Fabriknummer der Maschine, die auf dem Typenschild abgedruckt sind, angeben.



Repuesto con variables dimensionales o de cantidad.

Declarar siempre el modelo y el número de serie de la máquina, que se encuentran en la tarjeta de identificación.

COME ORDINARE I RICAMBI • HOW TO ORDER SPARE PARTS • COMMANDE DES PIÈCES DÉTACHÉES • ANFRANGE VON ERSATZTEILEN • PEDIDO DE LOS REPUESTOS

<p>Per ordinare le parti di ricambio Vi preghiamo cortesemente di fornire al Servizio Assistenza tutte le seguenti informazioni:</p>	<p>When ordering spare parts, please supply After Sales Service the following information:</p>	<p>Pour commander les pièces de rechange nous vous prions de bien vouloir transmettre au ServiceAprès-Vente les indications suivantes:</p>	<p>Um Ersatzteil zu bestellen, bitten wir Sie höflichst, dem Kundendienst alle nachfolgend angeführten Angaben zu machen:</p>	<p>Para el pedido de repuestos, Le rogamos se sirvan suministrar al Servicio Asistencia todas las indicaciones siguientes:</p>
<ul style="list-style-type: none"> - Modello, tipo e numero di matricola della macchina. - Codice, descrizione e quantità delle parti di ricambio che si intendono ordinare. 	<ul style="list-style-type: none"> - Machine model, type and serial number - Code, description and quantity of the spare parts you wish to order. 	<ul style="list-style-type: none"> - Modèle, type et numéro de série de la machine. - Code, description et quantité des pièces de rechange commandées. 	<ul style="list-style-type: none"> - Modell, Typ und Matrikel-Nr. der Maschine. - Code, Beschreibung und Anzahl der Ersatzteile, die man bestellen möchte. 	<ul style="list-style-type: none"> - Modelo, tipo y número de matrícula de la máquina. - Código, descripción y cantidad de los repuestos pedido.
<p>Inoltre all'ordine sarà necessario precisare:</p>	<p>In addition to what above, add also:</p>	<p>De plus, indiquer dans la commande:</p>	<p>Außerdem sollte man bei der Bestellung angeben:</p>	<p>Además, se ruega detallar lo siguiente:</p>
<ul style="list-style-type: none"> - Ragione sociale, indirizzo completo, recapito telefonico e telefax. - Indirizzo completo al quale spedire le parti di ricambio. - Eventuale mezzo di trasporto/ vettore da utilizzare preferenzialmente. 	<ul style="list-style-type: none"> - Corporate name, address, phone and fax number. - Delivery address. - Preferential transport mean/ carrier. 	<ul style="list-style-type: none"> - Nom de la société, adresse complète, numéro de téléphone et de télécopieur. - Adresse complète pour l'expédition. - Eventuel moyen de transport/ expéditeur préférentiel. 	<ul style="list-style-type: none"> - Name der Firma, vollständige Adresse, Telefon und Faxnummer. - Vollständige Adresse, an die Ersatzteile zu senden sind. - Von Ihnen gewünschtes Transportmittel / Transportunternehmen. 	<ul style="list-style-type: none"> - Razón social, dirección completa, teléfono y telefax. - Dirección completa a la que se deben enviar los repuestos. - Eventual medio/agente de transporte que se desea utilizar.

**ELENCO CODICI PARTICOLARI COSTRUTTIVI • COMPONENT CODE LIST • LISTE CODES COMPOSANTS
LISTE DER BAUTEILECODES • LISTA CÓDIGOS COMPONENTES**

Codice/Code	Tavola/Table
050.140	03.0 04.0
050.155	03.0 04.0
050.165	01.0 02.0
050.166	01.0 02.0
050.229	03.0 04.0
060.015	01.0 02.0
060.025	01.0 02.0
070.007	01.0
070.032	01.0
070.047	01.0
070.059	03.0 04.0
070.207	02.0
071.001	01.0
071.002	03.0
071.005	03.0 04.0
071.006	03.0 04.0
071.010	01.0 02.0
071.011	01.0
071.012	01.0
071.013	01.0 02.0
071.014	01.0 02.0
071.016	01.0 02.0
071.022	03.0 04.0
071.023	03.0 04.0
071.024	03.0 04.0
071.025	01.0
071.030	03.0 04.0
071.032	01.0
071.033	01.0 02.0

Codice/Code	Tavola/Table
071.034	03.0
071.035	01.0 02.0
071.036	03.0
071.201	02.0
071.202	04.0
071.205	02.0
071.206	02.0
071.209	02.0
071.225	02.0
071.226	02.0
071.232	02.0
071.234	04.0
071.235	04.0
090.002	03.0 04.0
090.003	03.0 04.0
090.009	03.0 04.0
090.011	01.0
090.015	01.0 02.0
050.229/A	03.0 03.0
071.020DX	03.0 04.0
071.020SX	03.0 04.0

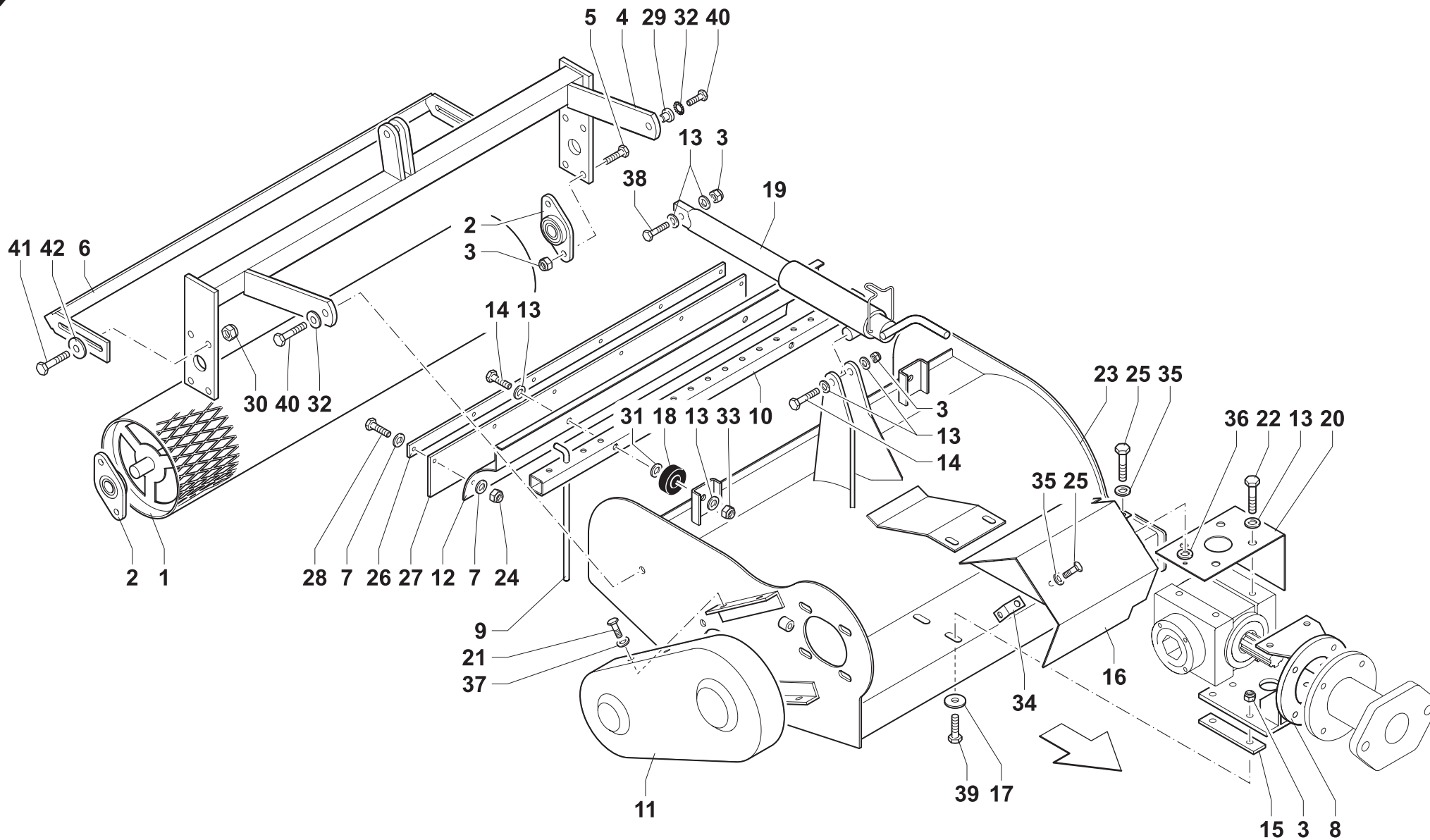
Pagina lasciata intenzionalmente bianca



MONTAGGIO RULLO POSTERIORE E GRIGLIA
REAR ROLLER AND GRATE ASSEMBLY
MONTAGE ROULEAUX ARRIERE ET GRILLAGE
MONTAGE HINTERE ROLLEN UND GITTERROST
MONTAGE RODILLOS TRASERO Y ENREJADO

CONDOR LIGHT 62

Tav. 01.0



<i>Rif.</i>	<i>CODICE</i>	<i>Qnt</i>	<i>Descrizione</i>	<i>Description</i>	<i>Designation</i>	<i>Benennung</i>	<i>Denominaciones</i>
1	071.010	1	RULLO	ROLLER	ROULEAU	WALZE ROLLE	RODILLO
2	61.00.00204	2	SUPPORTO	SUPPORT	SUPPORT	LAGER	SOPORTE
3	30.03.00.010	16	DADO AUTOBLOCCANTE	STOP NUT	ECROU DE SURETE	SPERRMUTTER	TUERCA AUTOTRABADORA
4	071.011	1	SUPPORTO RULLO	SUPPORT	SUPPORT	LAGER	SOPORTE
5	21.0.0.10030	4	VITE	SCREW	VIS	SCHRAUBE	TORNILLO
6	071.012	1	PULISCI RULLO	ROLLER CLEANER	NETTOYEUR ROULEAU	WALZENREINIGER	LIMPIADOR RODILLO
7	15.0.0.00.006	12	RONDELLA	WASHER	RONDELLE	SCHEIBE	ARANDELA
8	090.011	1	SUPPORTO	SUPPORT	SUPPORT	LAGER	SOPORTE
9	060.015	15	MOLLA GRIGLIA	GRILL SPRING	RESSORT GRILLE	GITTERFEDER	MUELLE REJILLA
10	071.025	1	TUBO PORTAMOLLE	SPRING HOLDING TUBE	TUYAU PORTE RESSORTS	FEDERTRÄGERROHR	TUBO PORTA MUELLES
11	071.013	1	CARTER CATENA	CHAIN CASING	CARTER CHAINE	GEHÄUSEKETTE	CARTER CADENA
12	070.007	1	CARTER	CASING	CARTER	SCHUTZABDECKUNG	CÁRTER
13	15.0.0.00.010	12	RONDELLA PIANA	PLAIN WASHER	RONDELLE PLANE	ABSTANDSRING	ARANDELA LLANA
14	20.0.0.10070	3	VITE	SCREW	VIS	SCHRAUBE	TORNILLO
15	090.015	2	SPESSORE 8 MM	THICKNESS	EPAISSEUR	ZWISCHENLAGE	ESPESOR
16	071.032	1	CARTER DI PROTEZIONE	GUARD	PROTECTION	SCHUTZKASTEN	PROTECCIÓN
17	15.1.0.00.010	4	RONDELLA PIANA	PLAIN WASHER	RONDELLE PLANE	ABSTANDSRING	ARANDELA LLANA
18	060.025	2	GOMMA	RUBBER	CAOUTCHOUC	GUMMI	GOMA
19	071.016	1	REGISTRO	ADJUSTER	REGLAGE	REGULATOR	AJUSTE
20	071.014	1	PROTEZIONE	GUARD	PROTECTION	SCHUTZ	PROTECCION
21	50.0.0.05016	4	VITE	SCREW	VIS	SCHRAUBE	TORNILLO
22	21.0.0.10020	4	VITE	SCREW	VIS	SCHRAUBE	TORNILLO
23	071.001	1	TELAIO	FRAME	CHASSIS	RAHMEN	BASTIDOR
24	30.03.00.006	6	DADO AUTOBLOCCANTE	STOP NUT	ECROU DE SURETE	SPERRMUTTER	TUERCA AUTOTRABADORA
25	21.0.0.06020	2	VITE	SCREW	VIS	SCHRAUBE	TORNILLO
26	070.032	1	PIATTO FISSAGGIO PROTEZIONE	FRONT FIXING PROTECTION	PLAT FIXATION PROTECTION	BEFESTIGUNGSSCHUTZPLATTE	CINTA DE PROTECCIÓN
27	070.047	1	PROTEZIONE IN GOMMA	RUBBER PROTECTION	PROTECTION	GUMMI-SCHUTZ	PROTECCION DE GUMA
28	21.0.0.06025	6	VITE	SCREW	VIS	SCHRAUBE	TORNILLO
29	071.035	2	BOCCOLA SUPPORTO RULLO	ROLLER BUSHING	COUSSINET ROULEAU	BUCHSE WALZE	COJINETE RODILLO
30	30.01.00.008	4	DADO AUTOBLOCCANTE	STOP NUT	ECROU DE SURETE	SPERRMUTTER	TUERCA AUTOTRABADORA
31	050.166	2	RONDELLA SPECIALE	SPECIAL WASHER	RONDELLE SPECIALE	SONDERSCHEIBE	ARANDELA ESPECIAL



CONDOR LIGHT 62

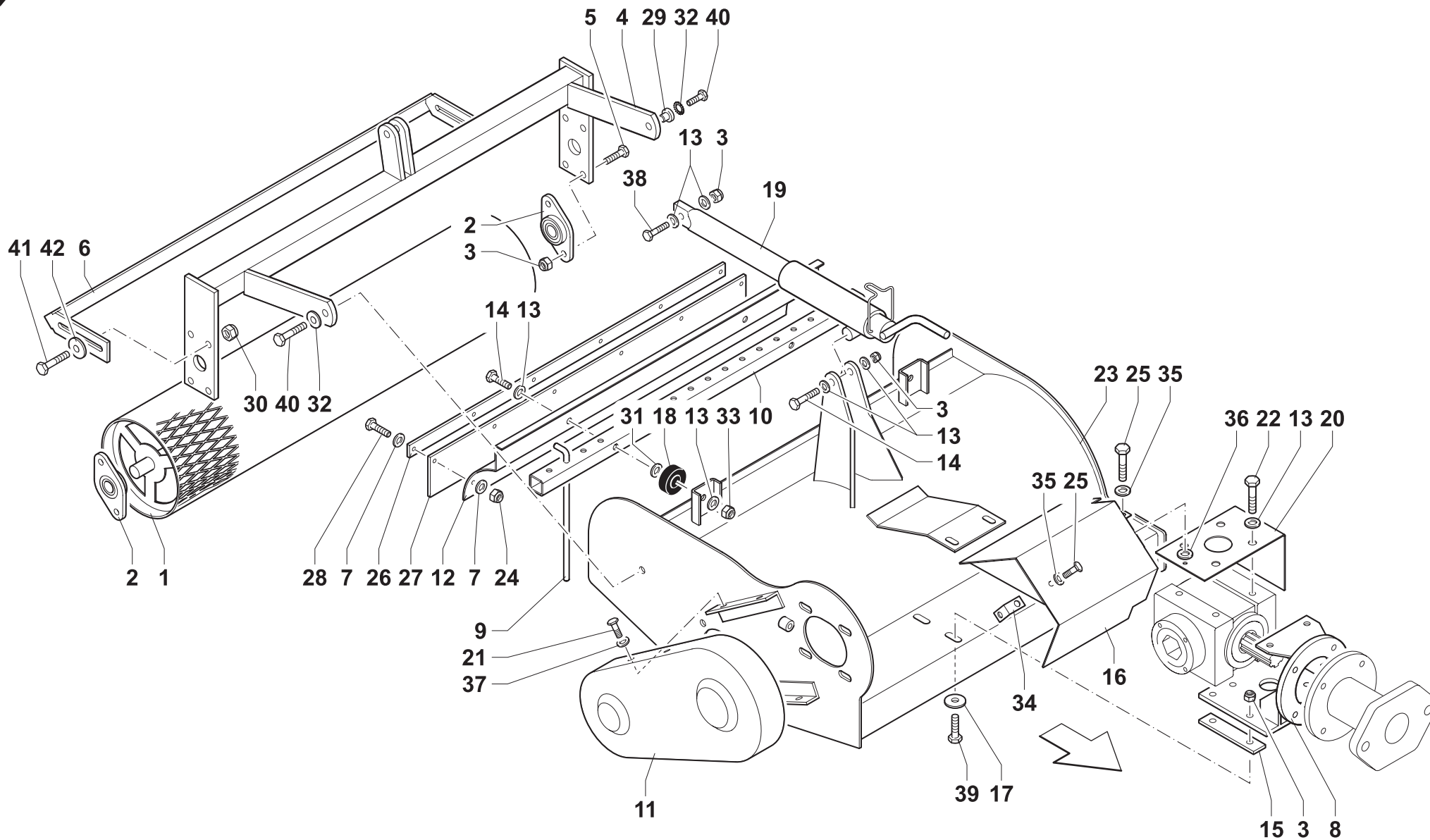
Tav. 01.0



MONTAGGIO RULLO POSTERIORE E GRIGLIA
REAR ROLLER AND GRATE ASSEMBLY
MONTAGE ROULEAUX ARRIERE ET GRILLAGE
MONTAGE HINTERE ROLLEN UND GITTERROST
MONTAGE RODILLOS TRASERO Y ENREJADO

CONDOR LIGHT 62

Tav. 01.0



Rif.	CODICE	Qnt	Descrizione	Description	Designation	Benennung	Denominaciones
32	15.2.0.00.010	2	RONDELLA DENTATA	TOOTHED WASHER	RONDELLE DENTEE	ZAHNSCHEIBE	ARANDELA DENTADA
33	30.01.00.010	2	DADO AUTOBLOCCANTE	STOP NUT	ECROU DE SURETE	SPERMUTTER	TUERCA AUTOTRABADORA
34	071.033	1	ANGOLARE FISSAGGIO CARTER	CASING ANGLE BAR	CORNIERE FIXATION CARTER	BEFESTIGUNGSWINKEL ABDECKUNG	ANGULAR DE SUJECIÓN CÁRTER
35	15.1.0.00.006	2	RONDELLA LARGA	RONDELLA LARGA	RONDELLA LARGA	RONDELLA LARGA	RONDELLA LARGA
36	050.165	1	RONDELLA IN GOMMA	RUBBER WASHER	RONDELLE CAOUTCHOUC	GUMMI-SCHEIBE	ARANDELA DE GOMA
37	15.1.0.00.005	4	RONDELLA LARGA	FLAT WASHER	RONDELLE LARGE	BREITE SCHEIBE	ARANDELA ANCHA
38	20.0.0.10045	1	VITE	SCREW	VIS	SCHRAUBE	TORNILLO
39	20.0.0.10050	4	VITE	SCREW	VIS	SCHRAUBE	TORNILLO
40	20.0.0.10040	2	VITE	SCREW	VIS	SCHRAUBE	TORNILLO
41	21.0.0.08025	4	VITE	SCREW	VIS	SCHRAUBE	TORNILLO
42	15.1.0.00.008	4	RONDELLA	WASHER	RONDELLE	SCHEIBE	ARANDELA

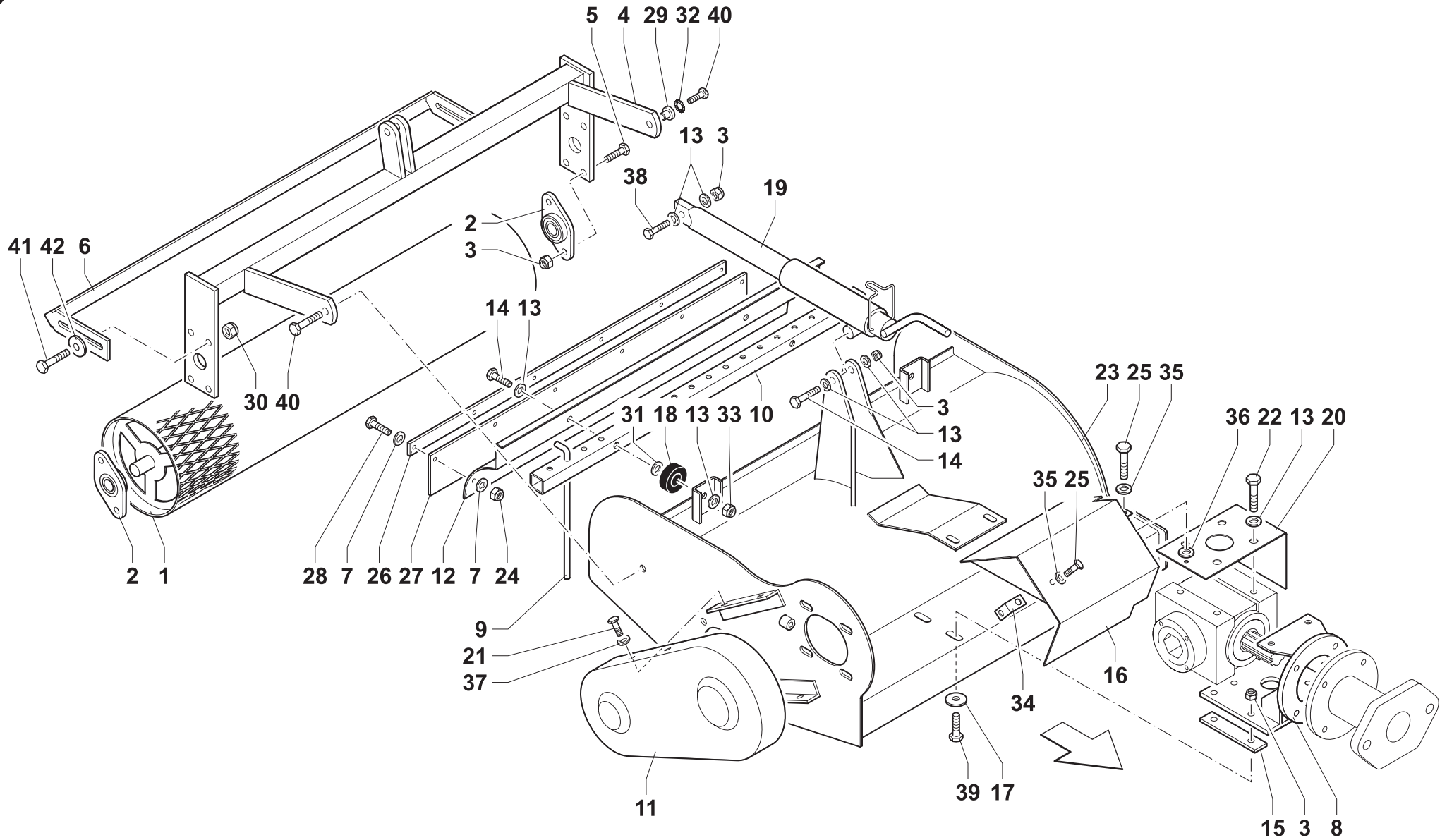




MONTAGGIO RULLO POSTERIORE E GRIGLIA
REAR ROLLER AND GRATE ASSEMBLY
MONTAGE ROULEAUX ARRIERE ET GRILLAGE
MONTAGE HINTERE ROLLEN UND GITTERROST
MONTAGE RODILLOS TRASERO Y ENREJADO

CONDOR LIGHT 70

Tav. 02.0



<i>Rif.</i>	<i>CODICE</i>	<i>Qnt</i>	<i>Descrizione</i>	<i>Description</i>	<i>Designation</i>	<i>Benennung</i>	<i>Denominaciones</i>
1	071.010	1	RULLO	ROLLER	ROULEAU	WALZE ROLLE	RODILLO
2	61.00.00204	2	SUPPORTO CUSCINETTO	SUPPORT	SUPPORT	LAGER	SOPORTE
3	30.03.00.010	10	DADO AUTOBLOCCANTE	STOP NUT	ECROU DE SURETE	SPERRMUTTER	TUERCA AUTOTRABADORA
4	071.205	1	SUPPORTO RULLO	SUPPORT	SUPPORT	LAGER	SOPORTE
5	21.0.0.10030	4	VITE	SCREW	VIS	SCHRAUBE	TORNILLO
6	071.206	1	PULISCI RULLO	ROLLER CLEANER	NETTOYEUR ROULEAU	WALZENREINIGER	LIMPIADOR RODILLO
7	15.0.0.00.006	12	RONDELLA	WASHER	RONDELLE	SCHEIBE	ARANDELA
8	090.011	1	SUPPORTO	SUPPORT	SUPPORT	LAGER	SOPORTE
9	060.015	17	MOLLA GRIGLIA	GRILL SPRING	RESSORT GRILLE	GITTERFEDER	MUELLE REJILLA
10	071.225	1	TUBO PORTAMOLLE	SPRING HOLDING TUBE	TUYAU PORTE RESSORTS	FEDERTRÄGERROHR	TUBO PORTA MUELLES
11	071.013	1	CARTER CATENA	CHAIN CASING	CARTER CHAINE	GEHÄUSEKETTE	CARTER CADENA
12	070.207	1	CARTER	CASING	CARTER	SCHUTZABDECKUNG	CÁRTER
13	15.0.0.00.010	12	RONDELLA PIANA	PLAIN WASHER	RONDELLE PLANE	ABSTANDSRING	ARANDELA LLANA
14	20.0.0.10070	3	VITE	SCREW	VIS	SCHRAUBE	TORNILLO
15	090.015	2	SPESSORE 8 MM	THICKNESS	EPAISSEUR	ZWISCHENLAGE	ESPEJOR
16	071.232	1	CARTER DI PROTEZIONE	GUARD	PROTECTION	SCHUTZKASTEN	PROTECCIÓN
17	15.1.0.00.010	4	RONDELLA PIANA	PLAIN WASHER	RONDELLE PLANE	ABSTANDSRING	ARANDELA LLANA
18	060.025	2	GOMMA	RUBBER	CAOUTCHOUC	GUMMI	GOMA
19	071.016	1	REGISTRO	ADJUSTER	REGLAGE	REGULATOR	AJUSTE
20	071.014	1	PROTEZIONE	GUARD	PROTECTION	SCHUTZ	PROTECCION
21	50.0.0.05016	4	VITE	SCREW	VIS	SCHRAUBE	TORNILLO
22	21.0.0.10020	4	VITE	SCREW	VIS	SCHRAUBE	TORNILLO
23	071.201	1	TELAIO	FRAME	CHASSIS	RAHMEN	BASTIDOR
24	30.03.00.006	6	DADO AUTOBLOCCANTE	STOP NUT	ECROU DE SURETE	SPERRMUTTER	TUERCA AUTOTRABADORA
25	21.0.0.06020	2	VITE	SCREW	VIS	SCHRAUBE	TORNILLO
26	071.209	1	PIATTO FISSAGGIO PROTEZIONE	FRONT FIXING PROTECTION	PLAT FIXATION PROTECTION	BEFESTIGUNGSSCHUTZPLATTE	CINTA DE PROTECCIÓN
27	071.226	1	PROTEZIONE IN GOMMA	RUBBER PROTECTION	PROTECTION	GUMMI-SCHUTZ	PROTECCION DE GUMA
28	21.0.0.06025	6	VITE	SCREW	VIS	SCHRAUBE	TORNILLO
29	071.035	2	BOCCOLA SUPPORTO RULLO	ROLLER BUSHING	COUSSINET ROULEAU	BUCHSE WALZE	COJINETE RODILLO
30	30.01.00.008	4	DADO AUTOBLOCCANTE	STOP NUT	ECROU DE SURETE	SPERRMUTTER	TUERCA AUTOTRABADORA
31	050.166	2	RONDELLA SPECIALE	SPECIAL WASHER	RONDELLE SPECIALE	SONDERSCHEIBE	ARANDELA ESPECIAL



CONDOR LIGHT 70

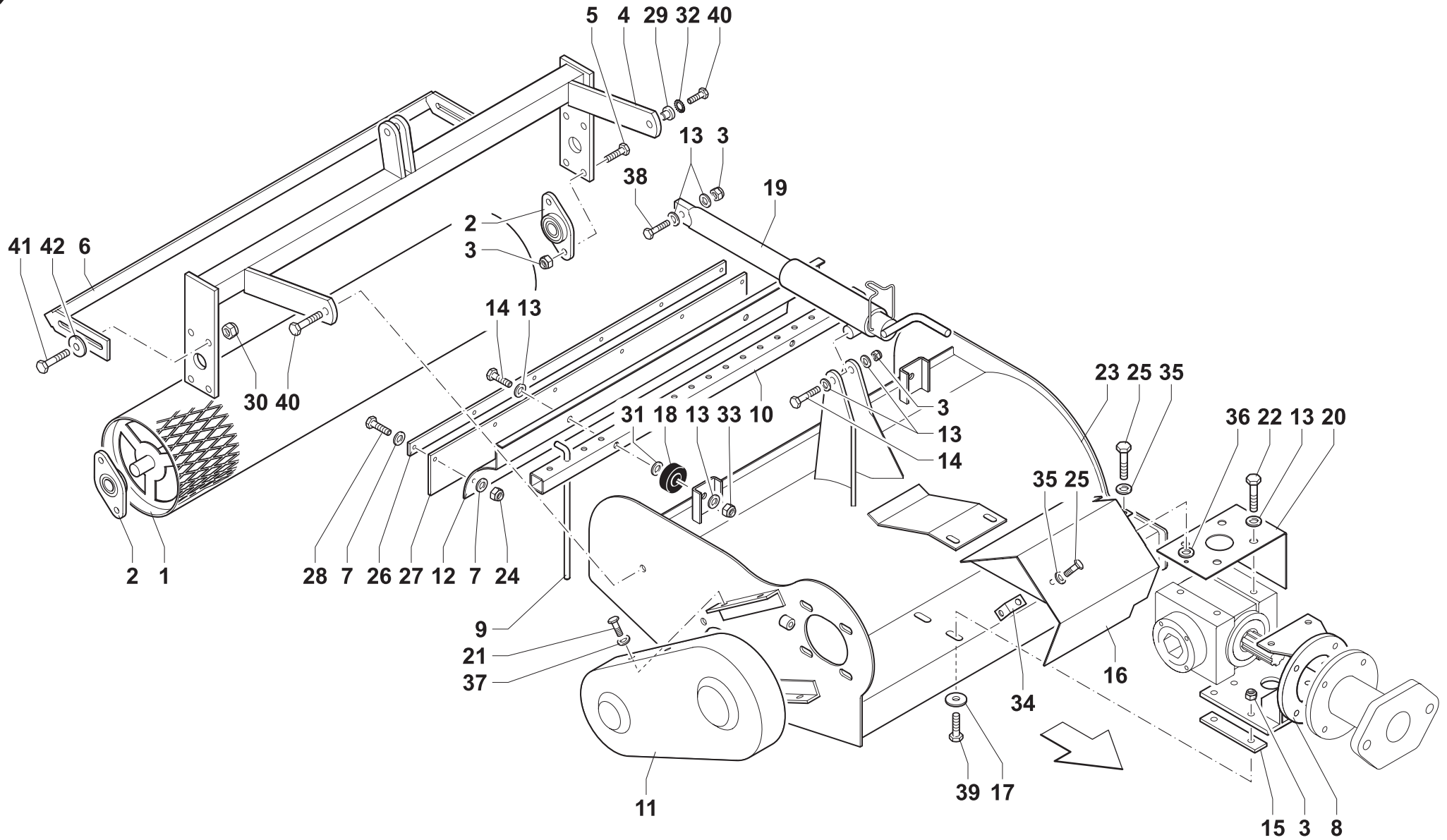
Tav. 02.0



MONTAGGIO RULLO POSTERIORE E GRIGLIA
REAR ROLLER AND GRATE ASSEMBLY
MONTAGE ROULEAUX ARRIERE ET GRILLAGE
MONTAGE HINTERE ROLLEN UND GITTERROST
MONTAGE RODILLOS TRASERO Y ENREJADO

CONDOR LIGHT 70

Tav. 02.0



<i>Rif.</i>	<i>CODICE</i>	<i>Qty</i>	<i>Descrizione</i>	<i>Description</i>	<i>Designation</i>	<i>Benennung</i>	<i>Denominaciones</i>
32	15.2.0.00.010	2	RONDELLA	WASHER	RONDELLE	SCHEIBE	ARANDELA
33	30.01.00.010	2	DADO AUTOBLOCCANTE	STOP NUT	ECROU DE SURETE	SPERRMUTTER	TUERCA AUTOTRABADORA
34	071.033	1	ANGOLARE FISSAGGIO CARTER	CASING ANGLE BAR	CORNIERE FIXATION CARTER	BEFESTIGUNGSWINKEL ABDECKUNG	ANGULAR DE SUJECIÓN CÁRTER
35	15.1.0.00.006	2	RONDELLA	WASHER	RONDELLE	SCHEIBE	ARANDELA
36	050.165	1	RONDELLA IN GOMMA	RUBBER WASHER	RONDELLE CAOUTCHOUC	GUMMI-SCHEIBE	ARANDELA DE GOMA
37	15.1.0.00.005	4	RONDELLA	WASHER	RONDELLE	SCHEIBE	ARANDELA
38	20.0.0.10045	1	VITE	SCREW	VIS	SCHRAUBE	TORNILLO
39	20.0.0.10050	4	VITE	SCREW	VIS	SCHRAUBE	TORNILLO
40	20.0.0.10040	2	VITE	SCREW	VIS	SCHRAUBE	TORNILLO
41	21.0.0.08025	4	VITE	SCREW	VIS	SCHRAUBE	TORNILLO
42	15.1.0.00.008	4	RONDELLA	WASHER	RONDELLE	SCHEIBE	ARANDELA

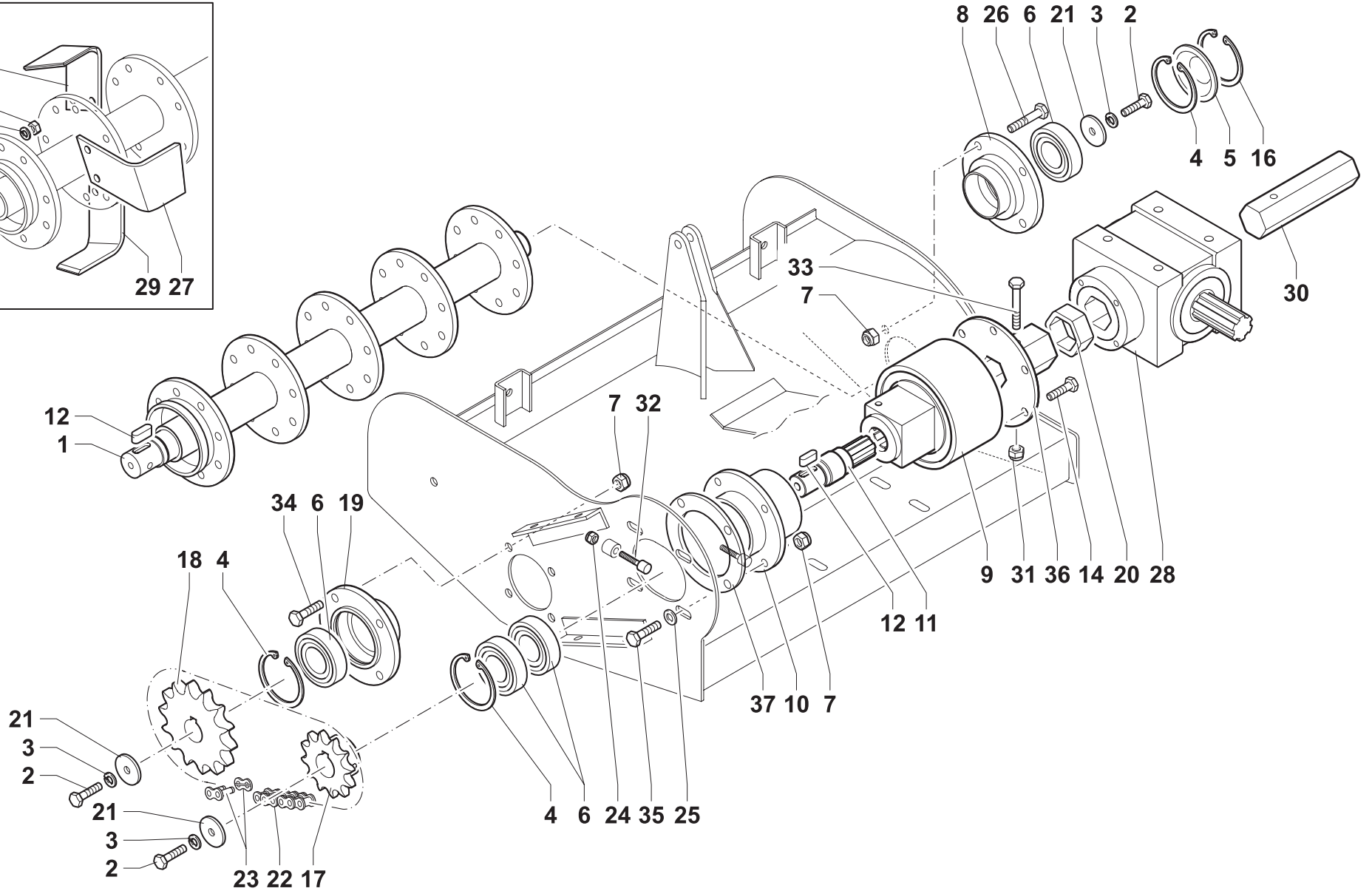
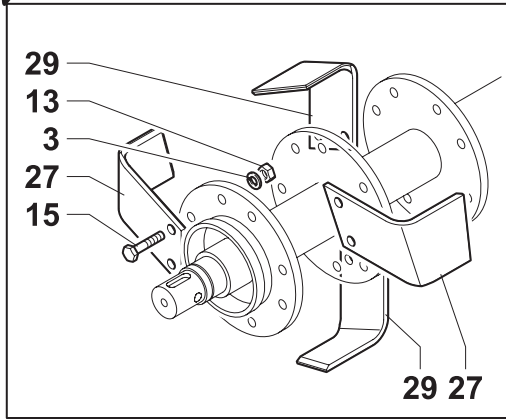




TRASMISSIONE
TRANSMISSION
TRANSMISSION
TRANSMISSION
TRANSMISSION

CONDOR LIGHT 62

Tav. 03.0



<i>Rif.</i>	<i>CODICE</i>	<i>Qty</i>	<i>Descrizione</i>	<i>Description</i>	<i>Designation</i>	<i>Benennung</i>	<i>Denominaciones</i>
1	071.002	1	ALBERO PORTACOLTELLI	CUTTER HOLDING SHAFT	ARBRE PORTE COUTEAUX	MESSERWELLE	ÁRBOL PORTRA CUCHILLAS
2	21.0.0.10025	3	VITE	SCREW	VIS	SCHRAUBE	TORNILLO
3	16.01.01.010	35	RONDELLA ELASTICA	SPRING WASHER	RONDELLE ELASTIQUE	FEDERSCHEIBE	ARANDELA ELASTICA
4	18.00.00.062	3	ANELLO ELASTICO	SNAP RING	ANNEAU RESSORT	SICHERUNGSRING	ANILLO ELASTICO
5	070.059	1	COPERCHIO	COVER	COUVERCLE	DECKEL	TAPA
6	60.02.06206	4	CUSCINETTO	BEARING	PALIER	LAGERSCHALE	COJINETE
7	30.03.00.010	14	DADO AUTOBLOCCANTE	STOP NUT	ECROU DE SURETE	SPERRMUTTER	TUERCA AUTOTRABADORA
8	090.003	1	MOZZO PORTA ALBERO	SHAFT HUB	MOYEU ARBRE	WELLENNABE	CUBO EJE
9	050.140	1	GIUNTO	JOINT	JOINT	KUPPLUNG	JUNTA
10	090.009	1	MOZZO PORTA ALBERO	SHAFT HUB	MOYEU ARBRE	WELLENNABE	CUBO EJE
11	071.022	1	ALBERO DI TRASMISSIONE	PROPELLER SHAFT	ARBRE DE TRANSMISSION	WELLE TRANSMISSION	ARBOL DE TRANSMISIÓN
12	35.1.0.08025	2	LINGUETTA	KEY	CLAVETTE	KEIL	CHAVETA
13	31.03.01.0.10	32	DADO	NUT	ECROU	MUTTER	TUERCA
14	21.0.0.10016	6	VITE	SCREW	VIS	SCHRAUBE	TORNILLO
15	20.1.1.10030	32	VITE	SCREW	VIS	SCHRAUBE	TORNILLO
16	18.00.00.072	1	ANELLO ELASTICO	SNAP RING	ANNEAU RESSORT	FEDERRING	ANILLO ELASTICO
17	071.006	1	PIGNONE	PINION	PIGNON	RITZEL	PINON
18	071.005	1	CORONA	RING GEAR	COURONNE	KRANZ	CORONA
19	090.002	1	MOZZO PORTA ALBERO	SHAFT HUB	MOYEU ARBRE	WELLENNABE	CUBO EJE
20	071.036	1	DISTANZIALE	SPACER	ENTRETOISE	ABSTANDSTÜCK	SEPARADOR
21	15.1.0.01.010	3	RONDELLA	WASHER	RONDELLE	SCHEIBE	ARANDELA
22	050.229	1	CATENA	CHAIN	CHAÎNE	KETTE	CADENA
23	050.229/A	1	MAGLIA DI GIUNZIONE	CHAIN JOINT	JOINT DE CHAÎNE	STECKGLIED	UNIÓN DE CADENA
24	31.02.00.008	1	DADO	NUT	ECROU	MUTTER	TUERCA
25	15.0.0.01.010	4	RONDELLA	WASHER	RONDELLE	SCHEIBE	ARANDELA
26	22.0.0.10025	4	VITE	SCREW	VIS	SCHRAUBE	TORNILLO
27	071.020SX	8	ZAPPETTA SINISTRA	LEFT HOE	HOUE GAUCHE	LINKE HACKE	AZADA IZQUIERDA
28	050.155	1	RIDUTTORE	REDUCTION GEAR	REDUCTEUR	REDUKTIONSGETRIEBE	REDUCTOR
29	071.020DX	8	ZAPPETTA DESTRA	RIGHT HOE	HOUE DROITE	RECHTE HACKE	AZADA DERECHA
30	071.034	1	ALBERO	SHAFT	ARBRE	WELLE	ARBOL
31	30.03.00.008	1	DADO AUTOBLOCCANTE	STOP NUT	ECROU DE SURETE	SPERRMUTTER	TUERCA AUTOTRABADORA

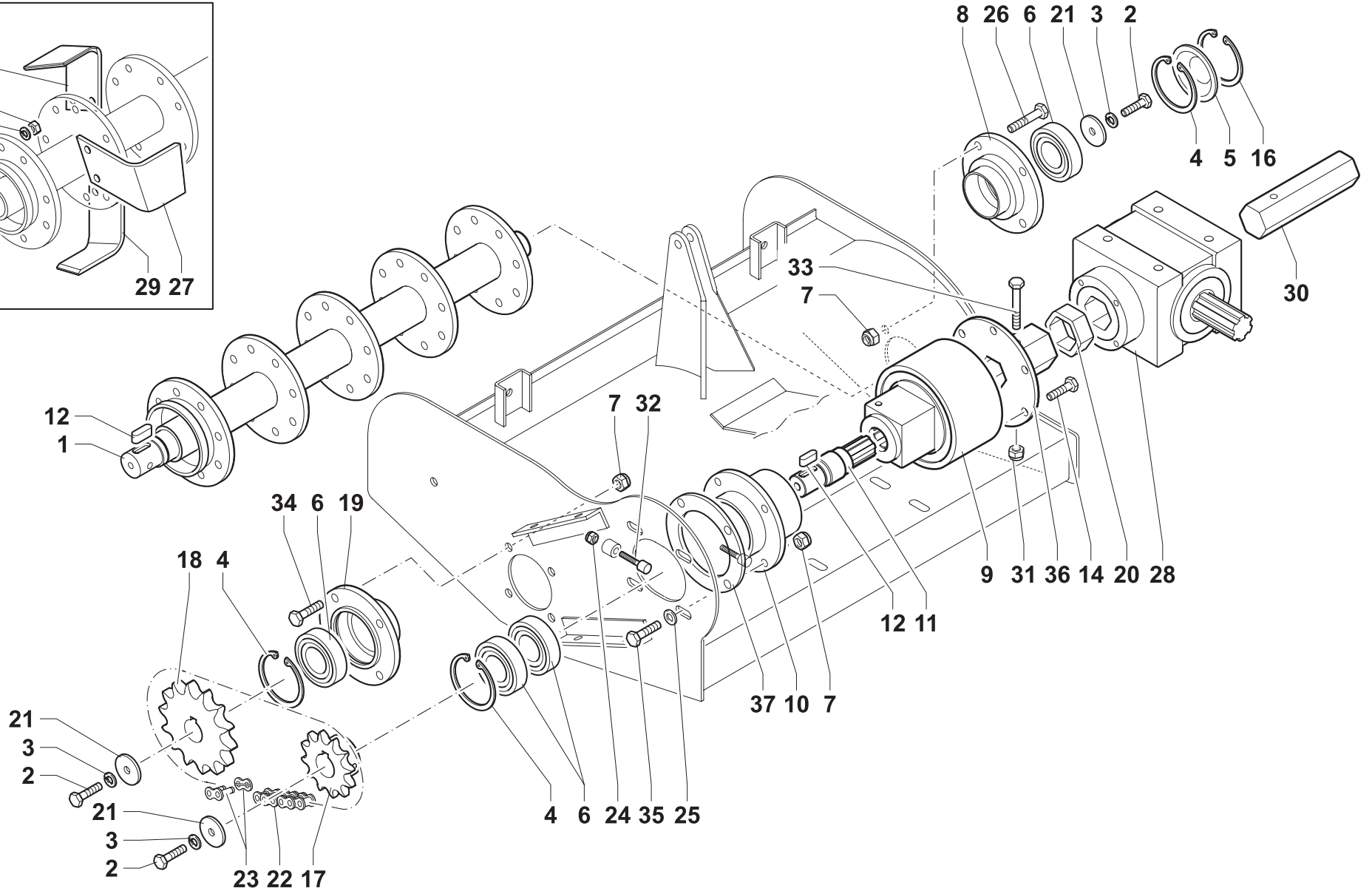
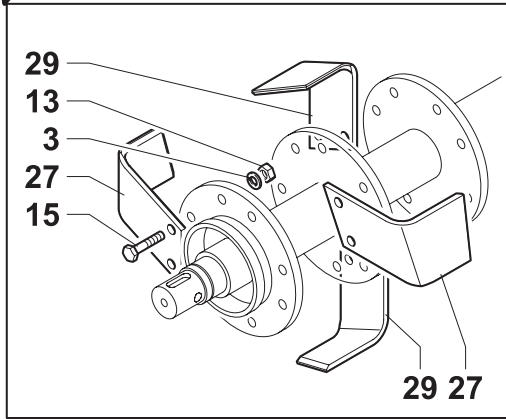




TRASMISSIONE
TRANSMISSION
TRANSMISSION
TRANSMISSION
TRANSMISSION

CONDOR LIGHT 62

Tav. 03.0

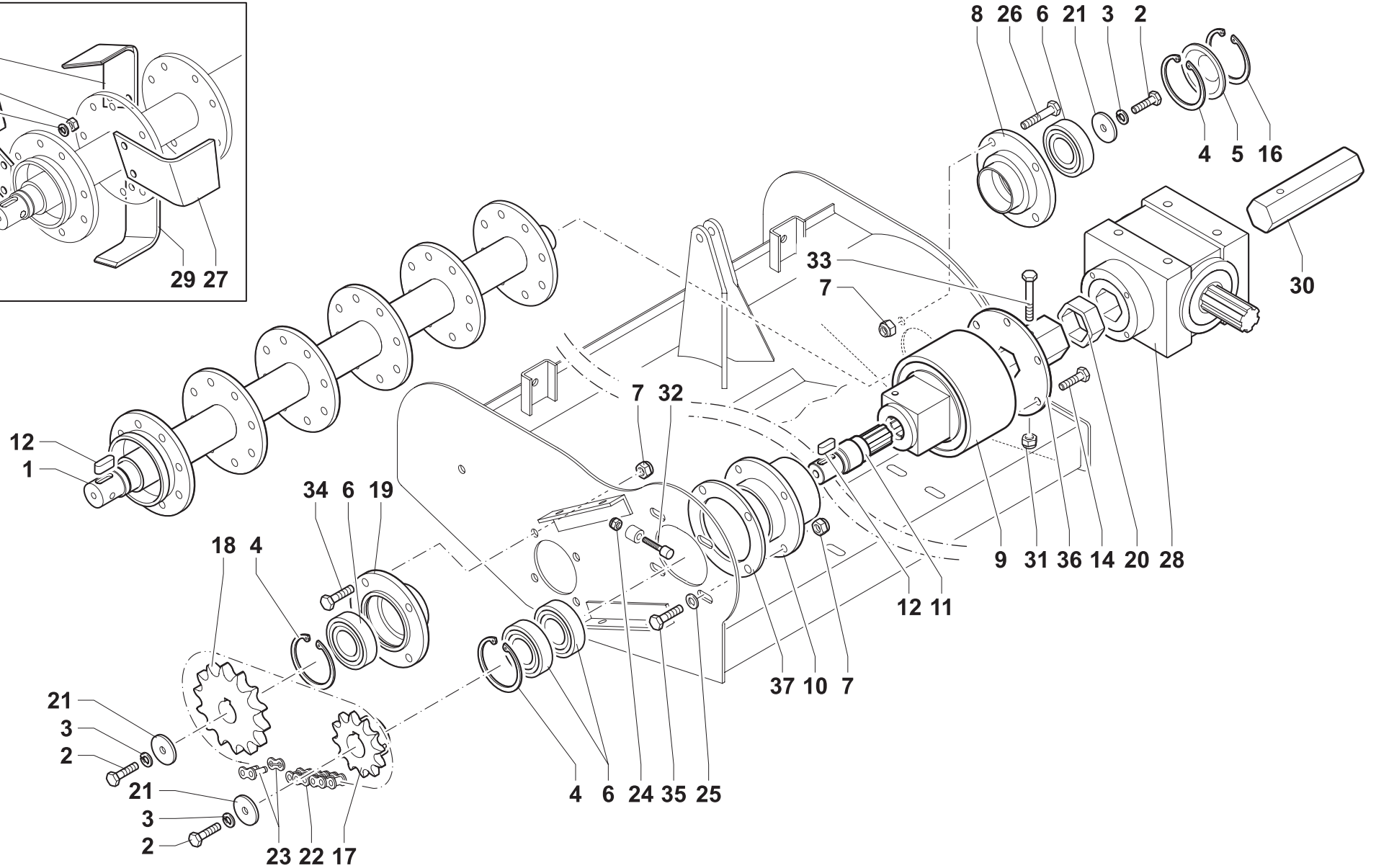
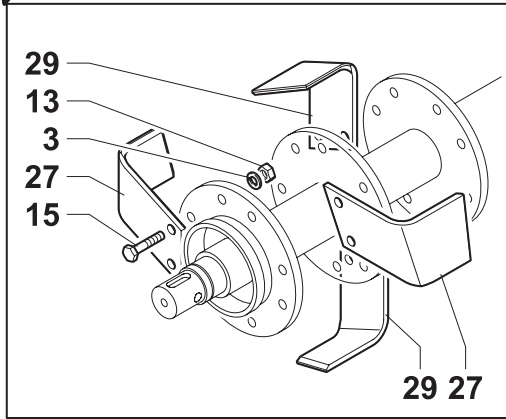




TRASMISSIONE
TRANSMISSION
TRANSMISSION
TRANSMISSION
TRANSMISSION

CONDOR LIGHT 70

Tav. 04.0



<i>Rif.</i>	<i>CODICE</i>	<i>Qty</i>	<i>Descrizione</i>	<i>Description</i>	<i>Designation</i>	<i>Benennung</i>	<i>Denominaciones</i>
1	071.202	1	ALBERO FRESATORE	HOE SHAFT	ARBRE PORTE-HOUES	HACKWELLE	EJE PORTA-AZADAS
2	21.0.0.10025	3	VITE	SCREW	VIS	SCHRAUBE	TORNILLO
3	16.01.01.010	43	RONDELLA ELASTICA	SPRING WASHER	RONDELLE ELASTIQUE	FEDERSCHEIBE	ARANDELA ELASTICA
4	18.00.00.062	3	ANELLO ELASTICO	SNAP RING	ANNEAU RESSORT	SICHERUNGSRING	ANILLO ELASTICO
5	070.059	1	COPERCHIO	COVER	COUVERCLE	DECKEL	TAPA
6	60.02.06206	4	CUSCINETTO	BEARING	PALIER	LAGERSCHALE	COJINETE
7	30.03.00.010	12	DADO AUTOBLOCCANTE	STOP NUT	ECROU DE SURETE	SPERRMUTTER	TUERCA AUTOTRABADORA
8	090.003	1	MOZZO PORTA ALBERO	SHAFT HUB	MOYEU ARBRE	WELLENNABE	CUBO EJE
9	050.140	1	GIUNTO	JOINT	JOINT	KUPPLUNG	JUNTA
10	090.009	1	MOZZO PORTA ALBERO	SHAFT HUB	MOYEU ARBRE	WELLENNABE	CUBO EJE
11	071.022	1	ALBERO DI TRASMISSIONE	PROPELLER SHAFT	ARBRE DE TRANSMISSION	WELLE TRANSMISSION	ARBOL DE TRANSMISIÓN
12	35.1.0.08025	2	CHIAVETTA	KEY	CLAVETTE	KEIL	CHAVETA
13	31.03.01.0.10	40	DADO	NUT	ECROU	MUTTER	TUERCA
14	21.0.0.10016	6	VITE	SCREW	VIS	SCHRAUBE	TORNILLO
15	21.1.1.10030	40	VITE	SCREW	VIS	SCHRAUBE	TORNILLO
16	18.00.00.072	1	ANELLO ELASTICO	SNAP RING	ANNEAU RESSORT	FEDERRING	ANILLO ELASTICO
17	071.006	1	PIGNONE	PINION	PIGNON	RITZEL	PINON
18	071.005	1	CORONA	RING GEAR	COURONNE	KRANZ	CORONA
19	090.002	1	MOZZO PORTA ALBERO	SHAFT HUB	MOYEU ARBRE	WELLENNABE	CUBO EJE
20	071.235	1	DISTANZIALE	SPACER	ENTRETOISE	ABSTANDSTUECK	SEPARADOR
21	15.1.0.01.010	3	RONDELLA	WASHER	RONDELLE	SCHEIBE	ARANDELA
22	050.229	1	CATENA	CHAIN	CHAÎNE	KETTE	CADENA
23	050.229/A	1	MAGLIA DI GIUNZIONE	CHAIN JOINT	JOINT DE CHAÎNE	STECKGLIED	UNIÓN DE CADENA
24	31.02.00.008	1	DADO	NUT	ECROU	MUTTER	TUERCA
25	15.0.0.01.010	4	RONDELLA	WASHER	RONDELLE	SCHEIBE	ARANDELA
26	22.0.0.10025	1	VITE	SCREW	VIS	SCHRAUBE	TORNILLO
27	071.020SX	10	ZAPPETTA SINISTRA	LEFT HOE	HOUÉ GAUCHE	LINKE HACKE	AZADA IZQUIERDA
28	050.155	1	RIDUTTORE	REDUCTION GEAR	REDUCTEUR	REDUKTIONSGETRIEBE	REDUCTOR
29	071.020DX	10	ZAPPETTA DESTRA	RIGHT HOE	HOUÉ DROITE	RECHTE HACKE	AZADA DERECHA
30	071.234	1	ALBERO	SHAFT	ARBRE	WELLE	ARBOL
31	30.03.00.008	1	DADO AUTOBLOCCANTE	STOP NUT	ECROU DE SURETE	SPERRMUTTER	TUERCA AUTOTRABADORA



CONDOR LIGHT 70

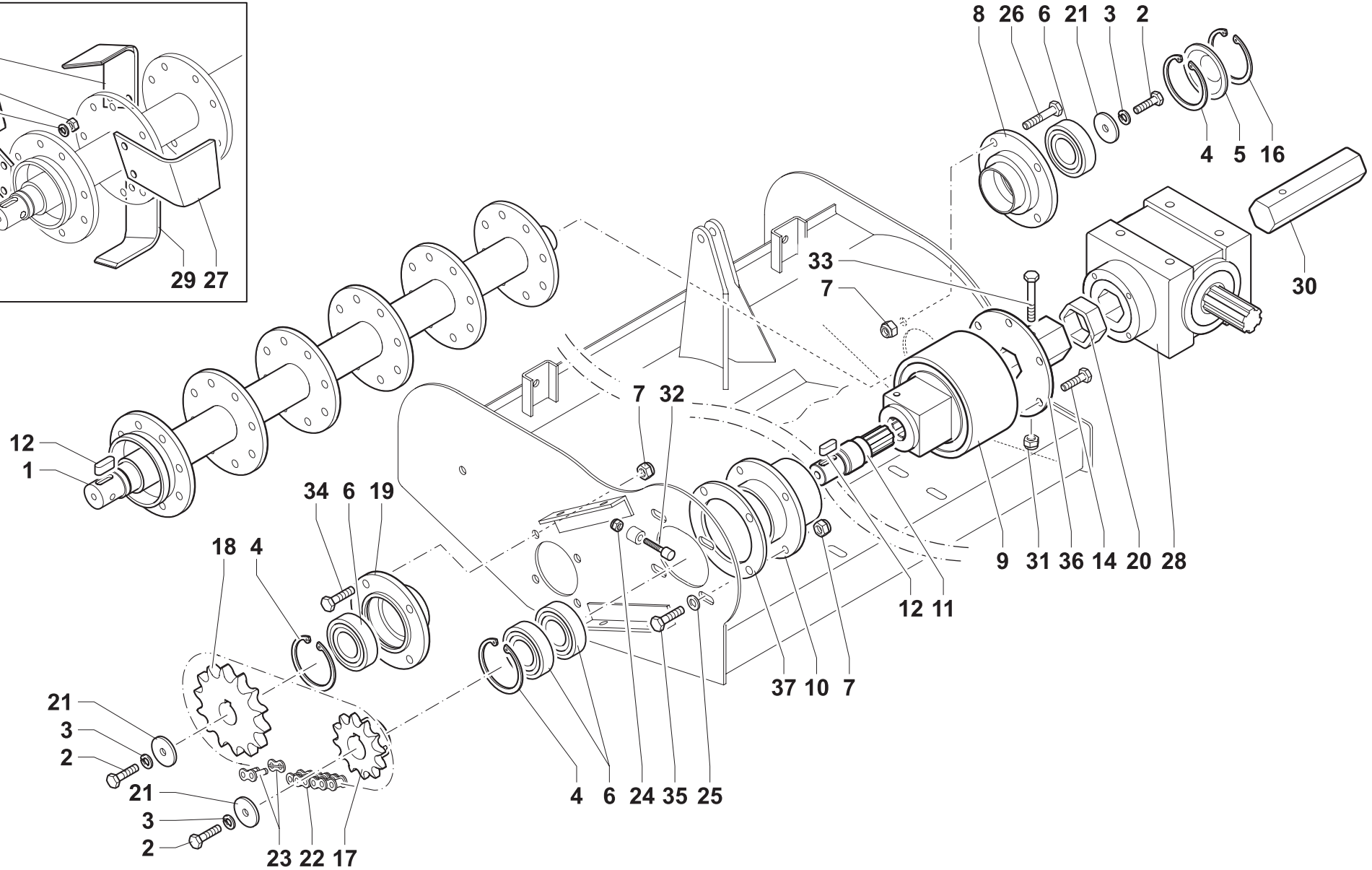
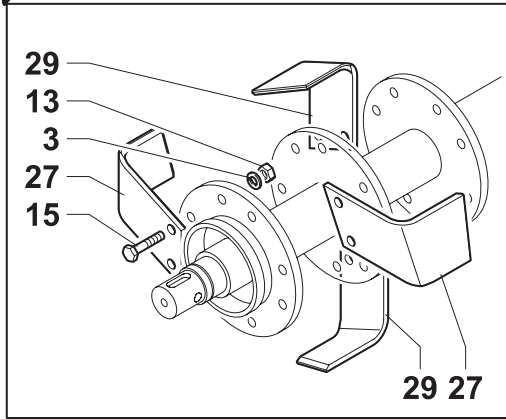
Tav. 04.0



TRASMISSIONE
TRANSMISSION
TRANSMISSION
TRANSMISSION
TRANSMISSION

CONDOR LIGHT 70

Tav. 04.0

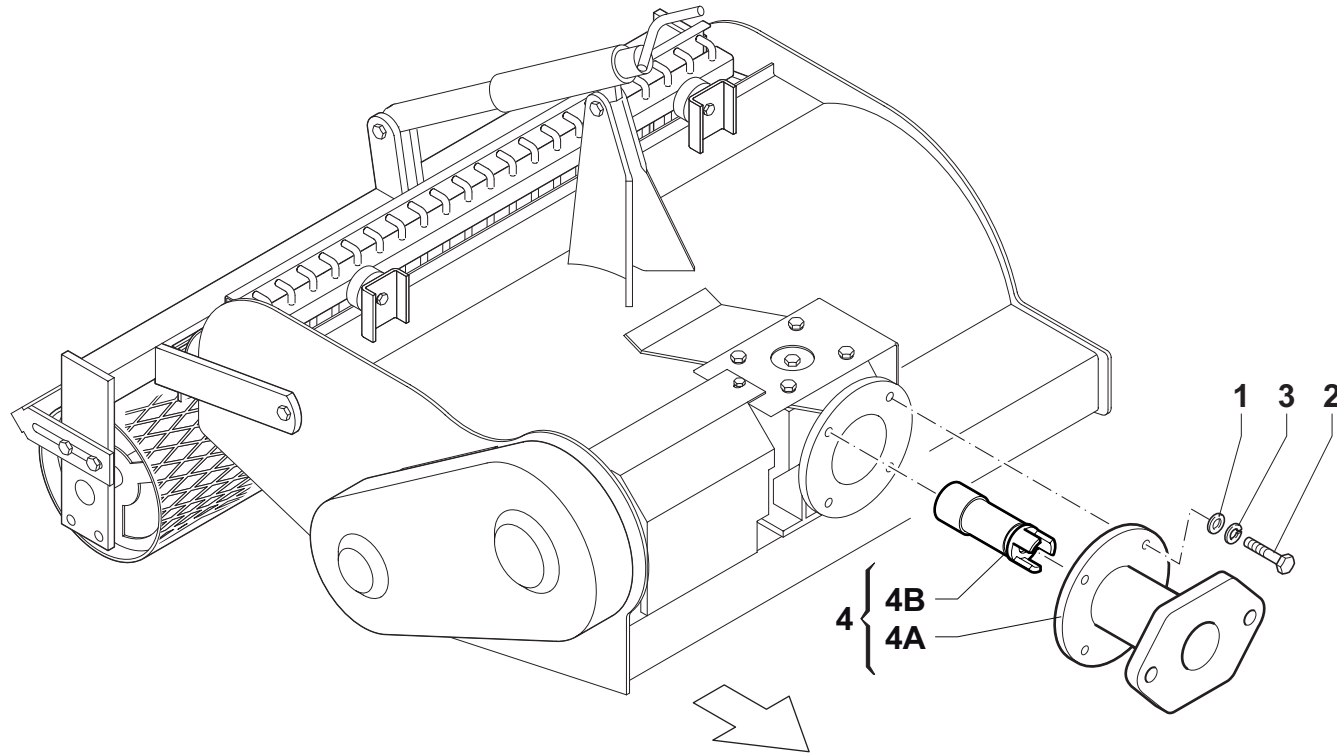




GRUPPO FLANGIA
FLANGE ASSEMBLY
GROUPE BRIDAGE
FLANSCHAGGREGAT
GRUPO BRIDA

CONDOR LIGHT 62
CONDOR LIGHT 70

Tav. 05.0



Rif.	CODICE	Qty	Descrizione	Description	Designation	Benennung	Denominaciones
1	16.01.01.010	4	RONDELLA ELASTICA	SPRING WASHER	RONDELLE ELASTIQUE	FEDERSCHEIBE	ARANDELA ELASTICA
2	21.0.0.10030	4	VITE	SCREW	VIS	SCHRAUBE	TORNILLO
3	15.0.0.00.010	4	RONDELLA	WASHER	RONDELLE	SCHEIBE	ARANDELA

MODELLO MODEL MODELE MODELL MODELO	GIUNTO COMPLETO COMPLETE JOINT JOINT COMPLET KOMPLETTE KUPPLUNG JUNTA COMPLETA Rif. 4	SOLO FLANGIA ONLY FLANGE SEULEMENT BRIDE NUR FLANSCH SOLO BRIDA DE CONEXION Rif. 4A	SOLO MANICOTTO ONLY SHAFT SEULEMENT MANCHON NUR MUFFE SOLO MANGUITO Rif. 4B
ADRIATICA ACF 400	020.006	020.006/A	020.006/B
ADRIATICA A7 (= GRILLO 127)	020.016	020.016/A	020.016/B
ADRIATICA DELTA 114 - 118	020.007	020.007/A	020.007/B
AGRIA 1900 ED20 SENZA INGRANAGGIO	020.013		
AGRIA 2500	020.053	020.053/A	020.053/B
AGRIA 2700	020.010		
AGRIA 3400 SOLO PREDISPOSIZIONE	020.011	020.011/A	020.011/B
AGRIA 7700	020.009		
AGRIA BISON - GLOBAL 7714	020.015		
AGRIA EG 7714 SPAGNA	020.012	020.012/A	020.012/B
BARBIERI GHEPARD - TITANO	020.039	020.039/A	020.039/B
BARBIERI LASER RAPIDO	020.040	020.040/A	020.040/B
BARBIERI LEOPARD	020.001	020.001/A	020.001/B
BCS 605 - 737 - 745	020.017	020.017/A	020.017/B
BCS 650 - 720 - 730 - 732 - 740 - 741	020.018/L		
BCS 720 - 730 - 740 RAPIDO	020.019	020.019/A	020.019/B
BCS 725 - 735	020.016/L		
BCS 746 - (750 SOLO PREDISPOSIZIONE)	020.021	020.021/A	020.021/B
BCS 755	020.041	020.041/A	020.041/B

MODELLO MODEL MODELE MODELL MODELO	GIUNTO COMPLETO COMPLETE JOINT JOINT COMPLET KOMPLETTE KUPPLUNG JUNTA COMPLETA Rif. 4	SOLO FLANGIA ONLY FLANGE SEULEMENT BRIDE NUR FLANSCH SOLO BRIDA DE CONEXION Rif. 4A	SOLO MANICOTTO ONLY SHAFT SEULEMENT MANCHON NUR MUFFE SOLO MANGUITO Rif. 4B
BENASSI 4300	020.016		
BENASSI RAPIDI	020.020	020.020/A	020.020/B
BERTOLINI 310	020.023		
BERTOLINI 314 - 316	020.046	020.046/A	020.046/B
BERTOLINI 315 - 318	020.022	020.022/A	020.022/B
BERTOLINI 405 - 406 - 408 - 410 - 411 - 416 RAPIDO D.50	020.027	020.027/A	020.027/B
BERTOLINI 411 fisso	020.060	020.060/A	020.060/B
BRUMI 327	020.016/L		
BRUMI 331	020.041		
BUCHER ELITE 14	020.063	020.063/A	020.063/B
CARRARO 510	020.024	020.024/A	020.024/B
CASORZO CM 91	020.025	020.025/A	020.025/B
FERRARI 307	020.059	020.059/A	020.059/B
FERRARI 330 - 340 - 346	020.018/L		
FERRARI 340 RAPIDO	020.019	020.019/A	020.019/B
FERRARI 350 RAPIDO	020.020	020.020/A	020.020/B
FERRARI 71 - 91 - 92	020.047	020.047/A	020.047/B
FERRARI 72 - 72S	020.022	020.022/A	020.022/B
FERRARI 360	020.021		



CONDOR LIGHT 62
CONDOR LIGHT 70

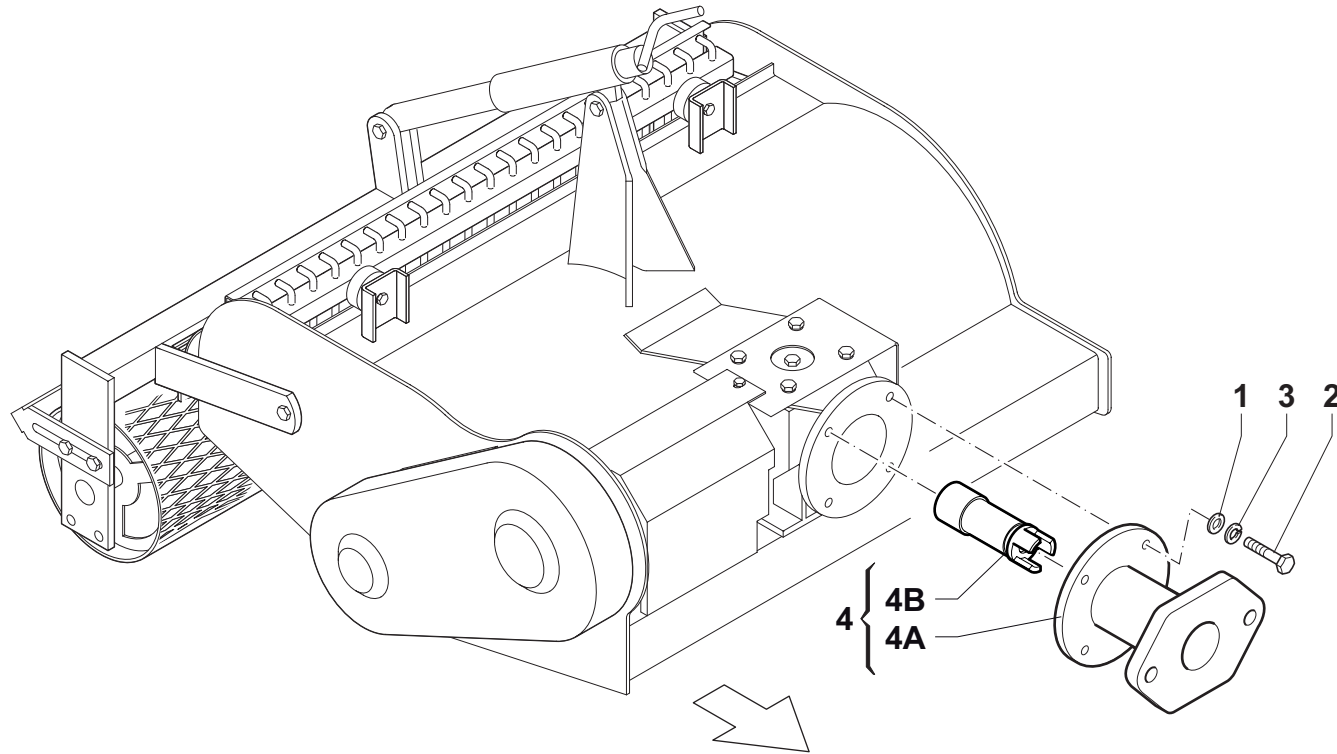
Tav. 05.0



GRUPPO FLANGIA
FLANGE ASSEMBLY
GROUPE BRIDAGE
FLANSCHAGGREGAT
GRUPO BRIDA

CONDOR LIGHT 62
CONDOR LIGHT 70

Tav. 05.0



MODELLO MODEL MODELE MODELL MODELO	GIUNTO COMPLETO COMPLETE JOINT JOINT COMPLET KOMPLETTE KUPPLUNG JUNTA COMPLETA	SOLO FLANGIA ONLY FLANGE SEULEMENT BRIDE NUR FLANSCH SOLO BRIDA DE CONEXION	SOLO MANICOTTO ONLY SHAFT SEULEMENT MANCHON NUR MUFFE SOLO MANGUITO
	Rif. 4	Rif. 4A	Rif. 4B
FORT 180-HERCULES INT.-HERCULES S.T.- UE600A-180 ESPLORER	020.051		
FORT 280 - CRI CRI - HERCULES 510 - MINI HIDRO	020.052	020.052/A	020.052/B
FORT CENTAURO - SIRIO - HERCULES - P700	020.001	020.001/A	020.001/B
FORT HYDRO - HERCULES 580 RAPIDO	020.056	020.056/A	020.056/B
GOLDONI JOLLY - 59LD FISSO	020.003	020.003/A	020.003/B
GOLDONI JOLLY - 59LD - ADF58 RAPIDO	020.004	020.004/A	020.004/B
GOLDONI S.LUX	020.001	020.001/A	020.001/B
GRILLO 129 - 130 - 131	020.041	020.041/A	020.041/B
GRILLO 85 - 107D - 126 RAPIDO d.60	020.058	020.058/A	020.058/B
GRILLO 85-107D-126-127 RAPIDO d.50	020.044	020.044/A	020.044/B
GRILLO 85 - 107D - 127 FISSO	020.048	020.048/A	020.048/B
GRILLO GNS 18 HP	020.043	020.043/A	020.043/B
GRILLO 127	020.016	020.016/A	020.016/B
KERSTEN UBS	020.064		
KÖPPL HOBBY RAPIDO	020.050	020.050/A	020.050/B
KÖPPL PROFI FISSO	020.017	020.017/A	020.017/B
KÖPPL PROFI RAPIDO	020.049	020.049/A	020.049/B
LAMPACRESCIA CASTORO SUPER	020.016	020.016/A	020.016/B
MAB PANDA	020.057	020.057/A	020.057/B
MAB TALPINA	020.055	020.055/A	020.055/B

MODELLO MODEL MODELE MODELL MODELO	GIUNTO COMPLETO COMPLETE JOINT JOINT COMPLET KOMPLETTE KUPPLUNG JUNTA COMPLETA	SOLO FLANGIA ONLY FLANGE SEULEMENT BRIDE NUR FLANSCH SOLO BRIDA DE CONEXION	SOLO MANICOTTO ONLY SHAFT SEULEMENT MANCHON NUR MUFFE SOLO MANGUITO
	Rif. 4	Rif. 4A	Rif. 4B
NIBBI	020.046	020.046/A	020.046/B
PASQUALI 911 - 917 - 923 - 933 - 934 - 949 - QUADRO	020.026	020.026/A	020.026/B
PASQUALI 931 - 937 - 940 - 941 - 944 - 946 - FARFALLA	020.029	020.029/A	020.029/B
PASQUALI XB 40	020.018/L		
PASQUALI XB 50	020.021	020.021/A	020.021/B
PASQUALI 465	020.016/L		
PASQUALI XB 60	020.022	020.022/A	020.022/B
PASQUALI XR - XN RAPIDI	020.020	020.020/A	020.020/B
PASQUALI YR 15.5 FISSO	020.028	020.028/A	020.028/B
PEGORARO	020.031	020.031/A	020.031/B
RAPID EURO 4	020.061	020.061/A	020.061/B
RAPID MONDO	020.062	020.062/A	020.062/B
ROTECO	020.047	020.047/A	020.047/B
SEP 3000 RAPIDO	020.037	020.037/A	020.037/B
SEP 3000 REV FISSO	020.036	020.036/A	020.036/B
SEP 1000 - 180 RAPIDO	020.033	020.033/A	020.033/B
SEP 1400 - 1700 - 1900 - ISEKI Z18 RAPIDO	020.034	020.034/A	020.034/B



CONDOR LIGHT 62
CONDOR LIGHT 70

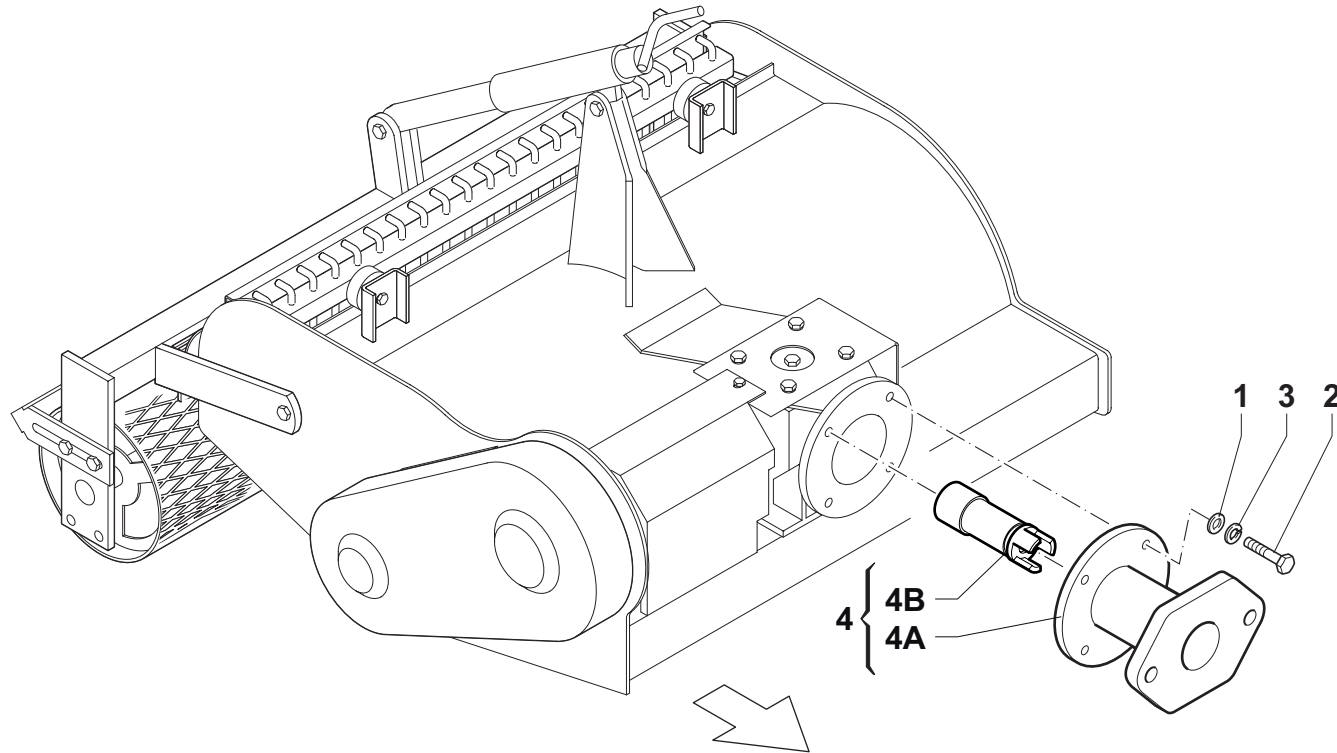
Tav. 05.0



GRUPPO FLANGIA
FLANGE ASSEMBLY
GROUPE BRIDAGE
FLANSCHAGGREGAT
GRUPO BRIDA

CONDOR LIGHT 62
CONDOR LIGHT 70

Tav. 05.0



MODELLO MODEL MODELE MODELL MODELO	GIUNTO COMPLETO COMPLETE JOINT JOINT COMPLET KOMPLETTE KUPPLUNG JUNTA COMPLETA Rif. 4	SOLO FLANGIA ONLY FLANGE SEULEMENT BRIDE NUR FLANSCH SOLO BRIDA DE CONEXION Rif. 4A	SOLO MANICOTTO ONLY SHAFT SEULEMENT MANCHON NUR MUFFE SOLO MANGUITO Rif. 4B
VALPADANA VMC 130 FISSO	020.030		
VALPADANA VMC 130 Z RAPIDO	020.054	020.054/A	020.054/B
VALPADANA VMC 14 - BLITZ 150 RAPIDO	020.038	020.038/A	020.038/B
VALPADANA VMC 14 - VMC 180 - BLITZ 150 FISSO	020.031	020.031/A	020.031/B
VALPADANA VMC 150 - BLITZ 120 - 80 FISSO	020.036	020.036/A	020.036/B
VALPADANA VMC 150 - BLITZ 120 - 80 RAPIDO	020.037	020.037/A	020.037/B
VALPADANA VMC 160 FISSO	020.035	020.035/A	020.035/B



CONDOR LIGHT 62
CONDOR LIGHT 70

Tav. 05.0

INDICE DELLE TAVOLE • TABLE INDEX • INDEX DES TABLEAUX

01.0	MONTAGGIO RULLO POSTERIORE E GRIGLIA (CONDOR LIGHT 62)	REAR ROLLER AND GRATE ASSEMBLY (CONDOR LIGHT 62)	MONTAGE ROULEAUX ARRIERE ET GRILLAGE (CONDOR LIGHT 62)
02.0	MONTAGGIO RULLO POSTERIORE E GRIGLIA (CONDOR LIGHT 70)	REAR ROLLER AND GRATE ASSEMBLY (CONDOR LIGHT 70)	MONTAGE ROULEAUX ARRIERE ET GRILLAGE (CONDOR LIGHT 0)
03.0	TRASMISSIONE (CONDOR LIGHT 62)	TRANSMISSION (CONDOR LIGHT 62)	TRANSMISSION (CONDOR LIGHT 62)
04.0	TRASMISSIONE (CONDOR LIGHT 70)	TRANSMISSION (CONDOR LIGHT 70)	TRANSMISSION (CONDOR LIGHT 70)
05.0	GRUPPO FLANGIA (CONDOR LIGHT 62 - CONDOR LIGHT 70)	FLANGE ASSEMBLY (CONDOR LIGHT 62 - CONDOR LIGHT 70)	GROUPE BRIDAGE (CONDOR LIGHT 62 - CONDOR LIGHT 70)

TABELLEN-VERZEICHNIS • INDICE DE LAS TABLAS

01.0	MONTAGE HINTERE ROLLEN UND GITTERROST (CONDOR LIGHT 62)	MONTAGE RODILLOS TRASERO Y ENREJADO (CONDOR LIGHT 62)
02.0	MONTAGE HINTERE ROLLEN UND GITTERROST (CONDOR LIGHT 70)	MONTAGE RODILLOS TRASERO Y ENREJADO (CONDOR LIGHT 70)
03.0	TRANSMISSION (CONDOR LIGHT 62)	TRANSMISIÓN (CONDOR LIGHT 62)
04.0	TRANSMISSION (CONDOR LIGHT 70)	TRANSMISIÓN (CONDOR LIGHT 70)
05.0	FLANSCHAGGREGAT (CONDOR LIGHT 62 - CONDOR LIGHT 70)	GRUPO BRIDA (CONDOR LIGHT 62 - CONDOR LIGHT 70)