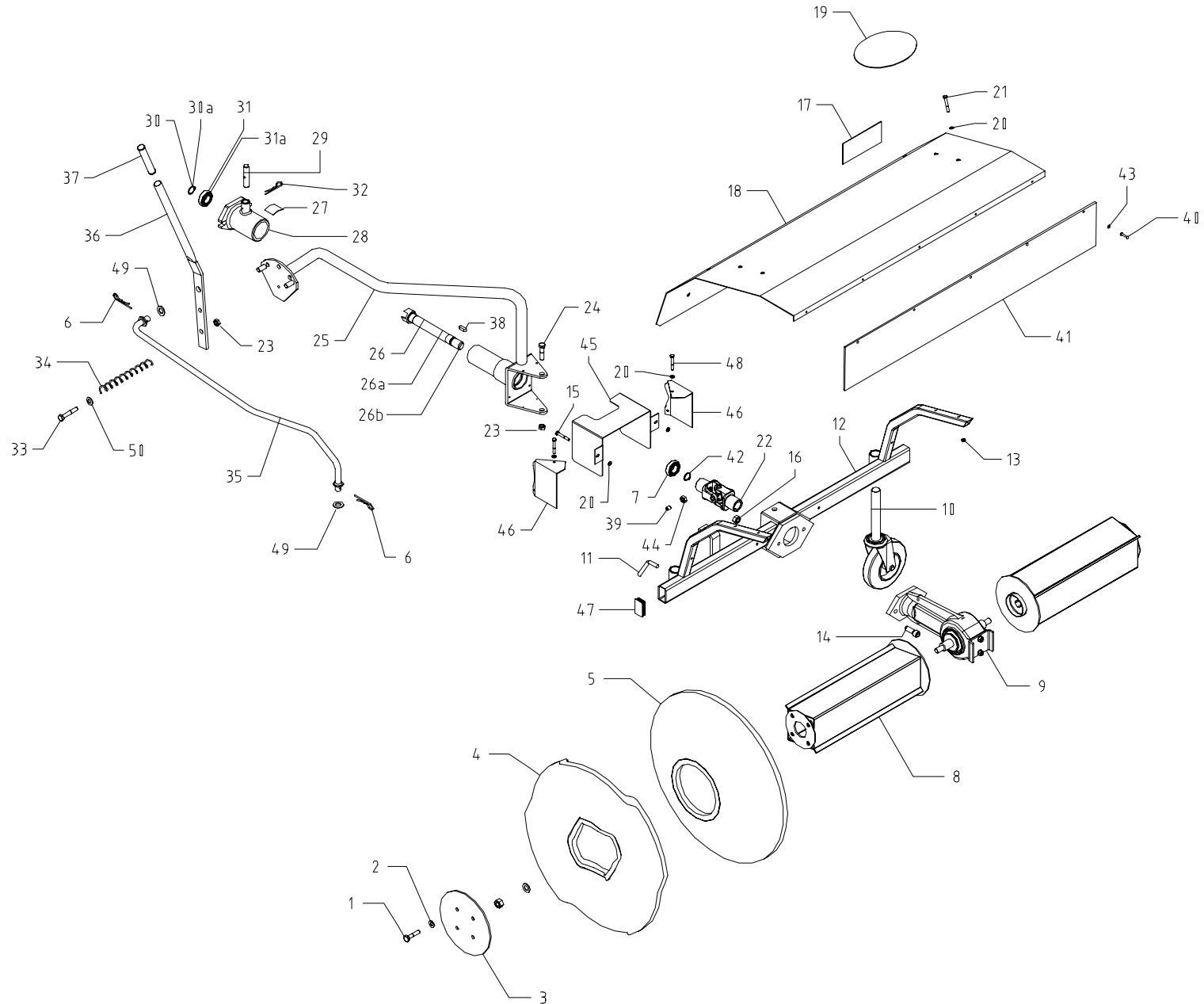


Spazzo 10



Spazzo 10



Pos.	Descrizione	Q.tà	Codice	Pos.	Descrizione	Q.tà	Codice
1	Vite TE M10x25	8	500021010	36	Stegola	1	020902000
2	Rondella piana Ø 11	8	510010000	37	Manopola Ø 22	1	020903000
3	Disco ferma spazzola	2	020400000	38	Chiavetta 8x25	1	530004000
4	Spazzola sagomata "S"	18	020500000	39	Grano M10x12	1	510012010
5	Spazzola "C"	4	020600000	40	Rivetto Ø 4,9x16 Al	5	530002000
6	Spina R 2,5	2	530001000	41	Gomma di protezione	1	021000000
7	Cuscinetto 6205 2RS	1	540002000	42	Anello seeger	1	510011000
8	Tamburo porta spazzola	2	020300000	43	Rondella piana Ø 5x20	5	510003005
9	Gruppo di rinvio	1	010101000	44	Dado M10 basso	1	500001109
10	Ruote girevoli	2	012600000	45	Carter protezione giunto	1	021100000
11	Gambo vite di fissaggio	2	011000000	46	Coppia ripari giunto SX + DX	1	021200000
12	Telaio	1	020100000	47	Tappo 50x30	2	020110000
13	Dado esagonale M6 block	10	520003506	48	Vite TE M6x10	4	510006010
14	Vite TCEI 12 K M12x35	2	500035012	49	Rondella Ø 16	2	511120020
15	Vite TE M6x45	2	510006045	50	Rondella Ø 12	1	511100120
16	Dado esagonale M12 medio	2	520004012				
17	Adesivo matricola	1	011500000				
18	Cofano superiore	1	020200000				
19	Adesivo	1	010400000				
20	Rosetta piana Ø 6x18	24	510010006				
21	Vite TE M6x40	8	500006040				
22	Giunto cardanico	1	020700000				
23	Dado esagonale M10 block	3	500042010				
24	Vite TE speciale	2	021500000				
25	Tube con forcilla	1	020800000				
26	Albero di trasmiss. 15x18 (BCS)	1	010203000				
26a	Albero di trasmiss. 3 denti (BCS)	1	010203030				
26b	Albero di trasmiss. (Yabe)	1	010203012				
27	Adesivo rotazione	1	010900000				
28	Supporto AR	1	010201000				
29	Perno	1	010202000				
30	Anello seeger E 20	1	510009000				
30a	Anello seeger E 25	1	510011000				
31	Cuscinetto 6204 2RS	1	540001000				
31a	Cuscinetto 6005 2RS	1	540001025				
32	Copiglia R 4	1	520001000				
33	Vite TE M10x60	1	530006010				
34	Molla	1	020901000				
35	Tirante inclinazione	1	020001500				