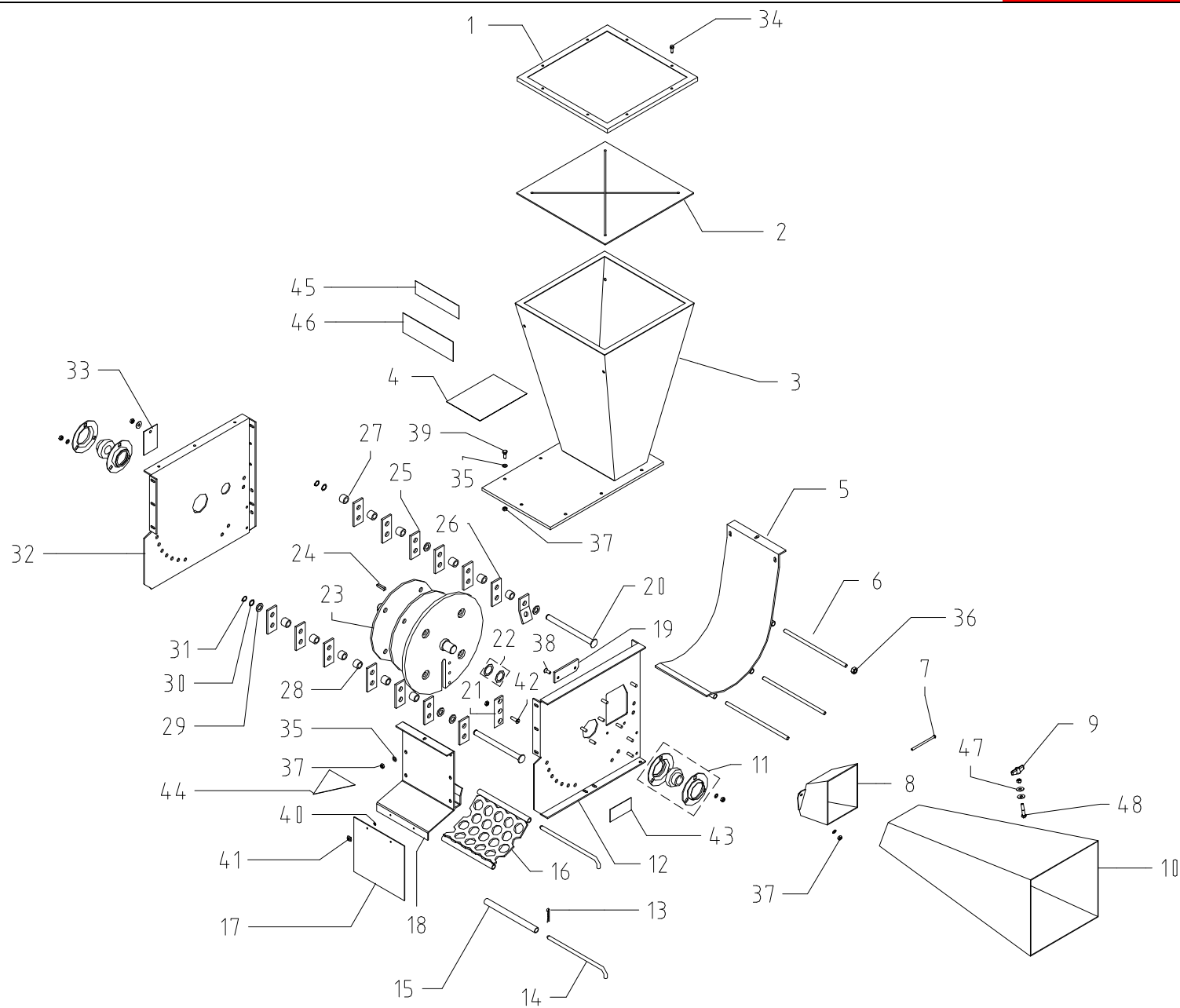


# BIO 100



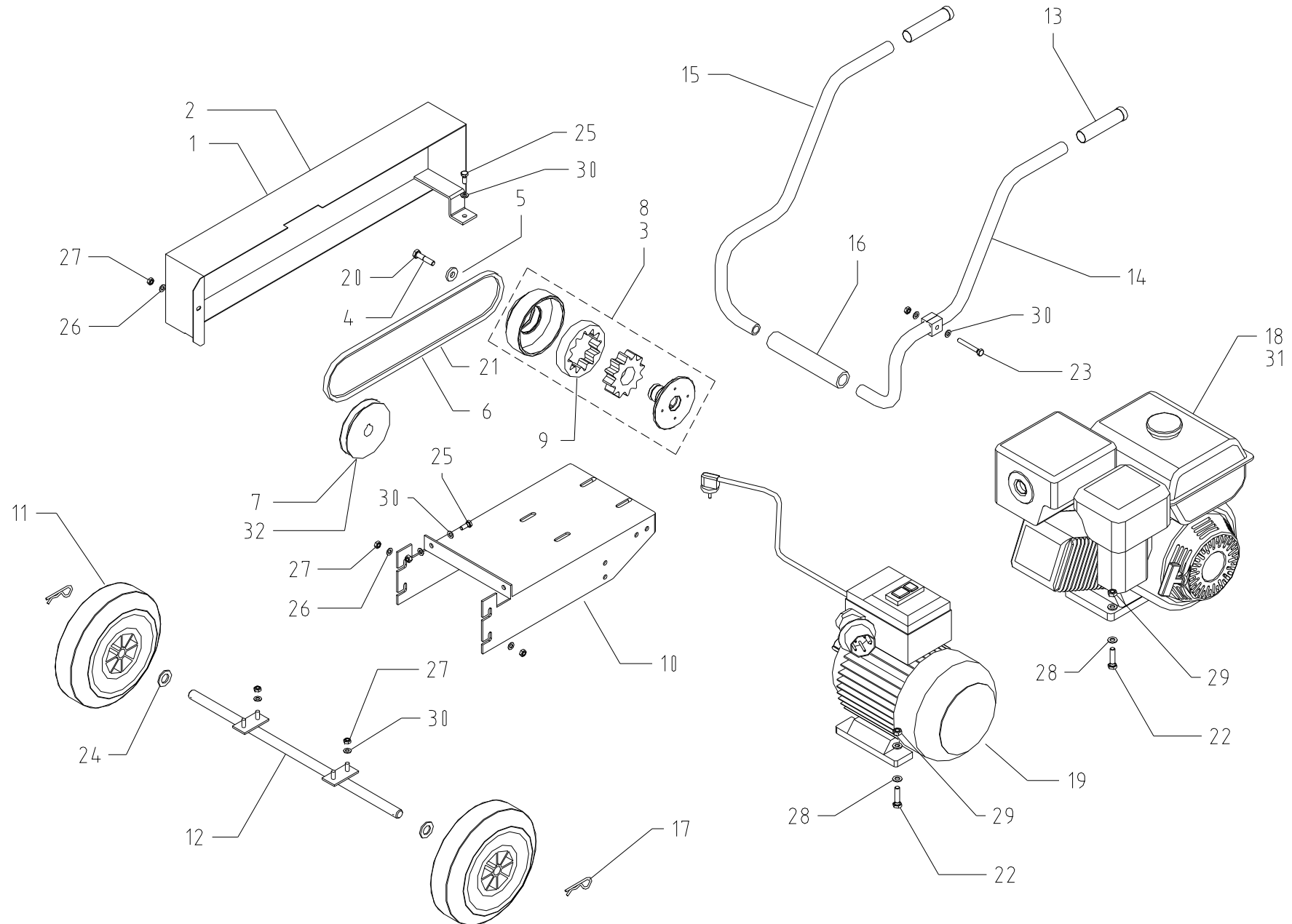
# BIO 100



Pos.	Bezeichnung	Menge	Teile nr.
1	Rahmen	1	010300000
2	Gummi für Oberer Trichter	1	010302001
3	Oberer Trichter	1	010304000
4	Aufkleber	1	000000002
5	Boden	1	012000000
6	Bolzen	3	012100000
7	Bolzen	1	011810002
8	Häcksleröffnung Halterung	1	011601000
9	Kugelgriff M 8	1	540006800
10	Häcksleröffnung	1	011810000
11	Halterung SBPF 206	2	550002030
12	Seitenwand Häcksler	1	012500000
13	Splint R	5	530003000
14	Bolzen für Sieb	5	012700000
15	Rohr	5	013200000
16	Sieb ø STD	1	012800000
17	Gummi Auslauf	1	012900000
18	Behälter zur Entleerung	1	012200000
19	Gegenmesser	1	013000000
20	Rotorbolzen	4	010102000
21	Messer	1	013300000
22	Abstandsstücke PS ø 30	x	021100002
23	Rotor	1	010101000
24	Keil 8x25	1	530004000
25	Zerfaserungsschlegel	26	010103000
26	Zerfaserungsschlegel "L"	2	010104000
27	Abstandsstücke H=18	12	010108001
28	Abstandsstücke H=21	16	010105000
29	Unterlegscheibe ø 16x3	10	511120020
30	Abstandsstücke PS ø 16	4	080009016
31	Seeger ring	4	510012000
32	Seitenwand	1	010140000
33	Öffnungsabdeckplatte verzinkt	1	011300000
34	Schraube TE 6,3x19	12	500007000
35	Unterlegscheibe ø 9x18	15	510005009
36	Selbstschließende Mutter M 12	6	520003012
37	Selbstschließende Mutter M 8	28	520002008
38	Schraube TSPEI M 8x20	2	500011008

Pos.	Bezeichnung	Menge	Teile nr.
39	Schraube TE M 8x20	15	011600000
40	Unterlegscheibe ø 6x12	2	510003005
41	Niete ø 4,9x16 Al	2	530002000
42	Schraube TSPEI M 8x30	3	500012008
43	Aufkleber	1	000000041
44	Aufkleber	1	000000008
45	Aufkleber	1	000000012
46	Aufkleber	1	000000005
47	Schraube TE M8x30	1	500019508
48	Unterlegscheibe ø 9x27	2	510005509

# BIO 100 B / E

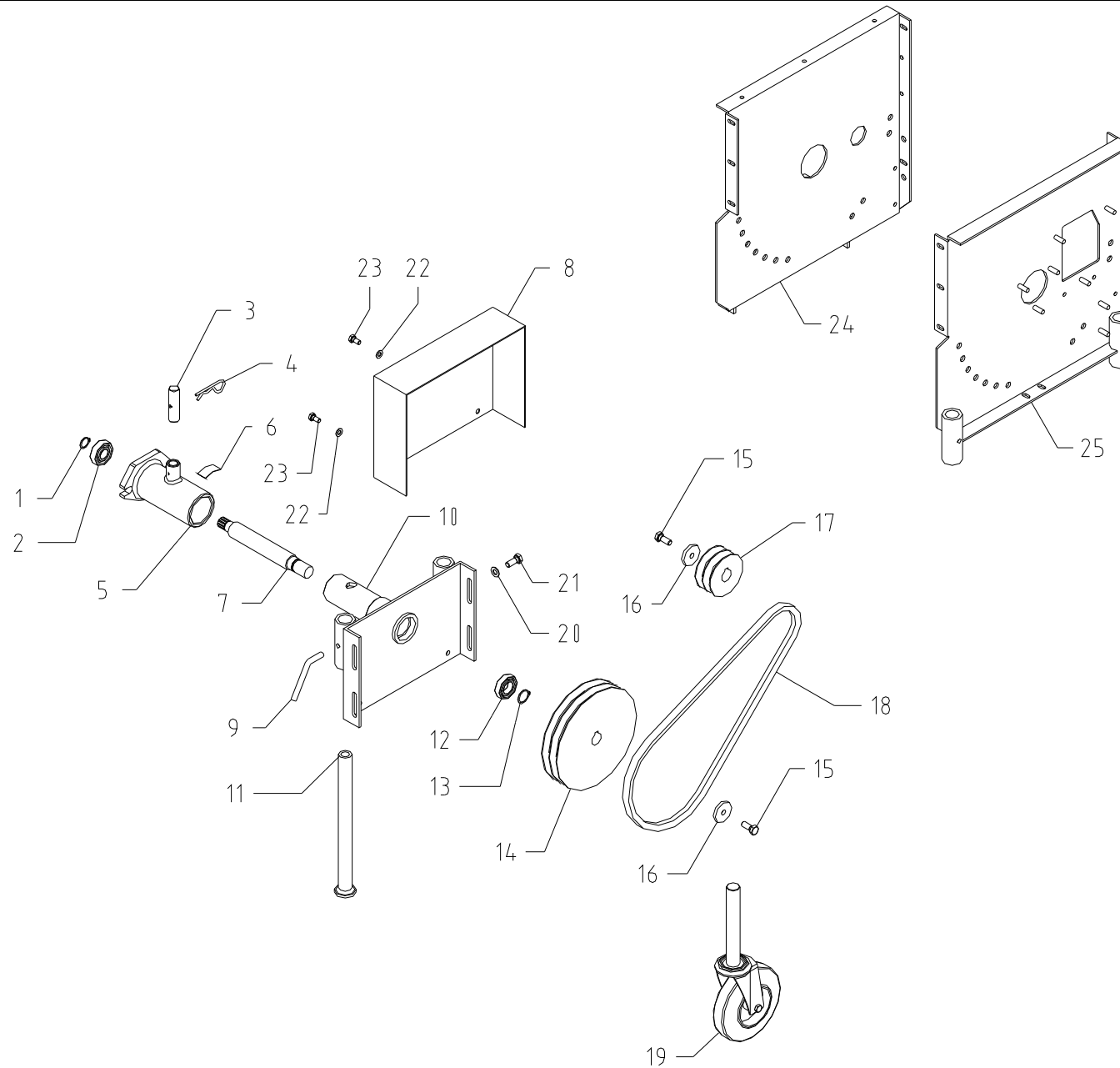


# BIO 100 B / E



Pos.	Bezeichnung	Menge	Teile nr.
1	Gehäuse ( B )	1	019700000
2	Gehäuse ( E )	1	014000000
3	Riemenscheibe Zentrif. 1A 122 ( E )	1	013800001
4	Schraube 7/16" UNF ( B )	1	507160134
5	Halterscheibe	1	510000843
6	Riemen A-56 ( B )	1	014900056
7	Riemenscheibe 1A 120 ( B )	1	014800000
8	Riemenscheibe Zentrif. 1A 122 ( B )	1	013800000
9	Stoßgummi $\phi$ 122	1	019400000
10	Motor Halter	1	014500001
11	Rad	2	014700000
12	Achse	1	014600000
13	Griff $\phi$ 25	2	020903000
14	Sterz SX	1	014300252
15	Sterz DX	1	014300253
16	Antivibrationsrohr	1	013900001
17	Splint R 5	2	530002100
18	Benzinmotor 9 HP	1	014100002
19	Elektromotor 5,5 HP	1	031100055
20	Schraube TE M 10x30 ( E )	1	500010010
21	Riemen A-50 ( E )	1	620030042
22	Schraube TE M10x40	4	500009410
23	Schraube TE M8x70	4	500070008
24	Unterlegscheibe $\phi$ 20	2	510002520
25	Schraube TE M8x20	3	500008008
26	Unterlegscheibe $\phi$ 9x27	5	510005509
27	Selbstschließende Mutter M8	11	520002008
28	Unterlegscheibe $\phi$ 11x22	8	530001800
29	Selbstschließende Mutter M10	4	520007010
30	Unterlegscheibe $\phi$ 9x18	15	510005009
31	Benzinmotor 8 HP	1	014200000
32	Riemenscheibe 1A 100 ( E )	1	019600000

# BIO 100 MTC

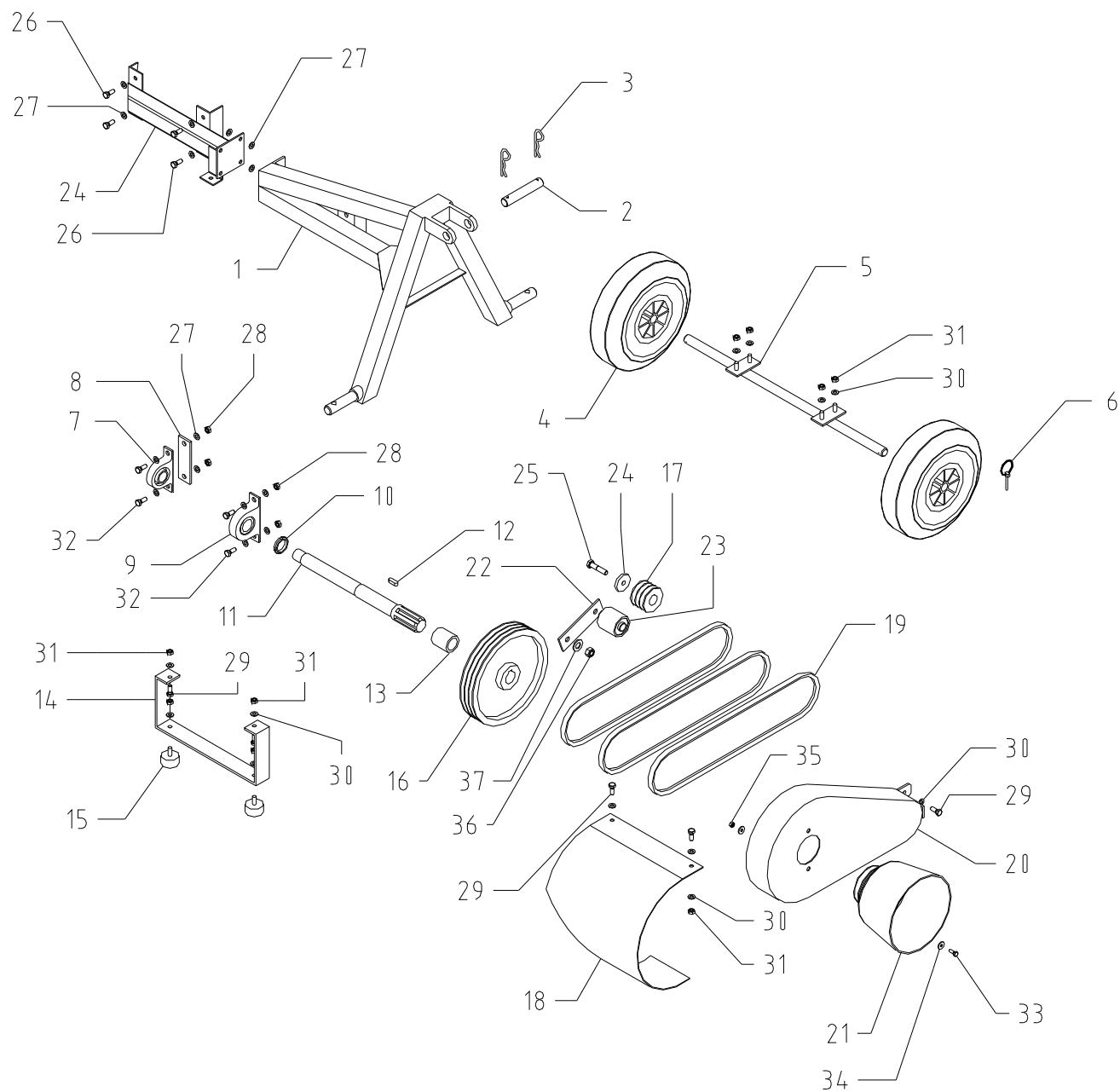


# BIO 100 MTC



Pos.	Bezeichnung	Menge	Teile nr.
1	Seeger ring E-20	1	510009000
2	Kugellager 6204 2 RS	1	540001000
3	Bolzen	1	010202000
4	Splint R 2,5	1	530001000
5	Halter AR	1	010201000
6	Aufkleber	1	010900000
7	Welle	1	010203000
8	Gehäuse	1	010700000
9	Befestigungsbolzen	4	011000000
10	Anschlußplatte	1	010204000
11	Fuß	2	011100000
12	Kugellager 6205 2 RS	1	540002000
13	Seeger ring E-25	1	510011000
14	Riemenscheibe 2A 200	1	013100000
15	Schraube TSPEI M 10x35	2	500010010
16	Halterscheibe	2	013500000
17	Riemenscheibe 2A 80	1	011200000
18	Riemen A-34	2	620002034
19	Rad	2	012600000
20	Unterlegscheibe ø11x22	4	530001800
21	Schraube TE M10x25	4	500012001
22	Unterlegscheibe ø9x18	2	510005009
23	Schraube TE M8x20	2	500008008
24	Seitenwand MTC	1	012500001
25	Seitenwand Häcksler MTC	1	010141000

# BIO 100 T



# BIO 100 T



Pos.	Bezeichnung	Menge	Teile nr.
1	3 Punkt - Rahmen	1	025000000
2	Bolzen	1	010202001
3	Splint R5	2	530001000
4	Rad	2	014700000
5	Achsen	1	014600000
6	Steckbolzen	2	530002100
7	Halter SBPP 205	1	540004000
8	Plättchen sp 5 mm	2	520003010
9	Halter SBPP 206	1	540005000
10	Sicherungsring M 30	1	530008030
11	Welle P.T.O.	1	025200000
12	Keil	1	530005000
13	Abstandsstücke	1	025300000
14	Stützfuß	1	025800000
15	Gummifßb	2	013900000
16	Riemenscheibe 3Z 224	1	025700000
17	Riemenscheibe 3Z 55	1	025500000
18	Schutzblech	1	014300256
19	Riemen Z-38 ¼	3	025400000
20	Gehäuse	1	025600000
21	Schutzkappe P.T.O.	1	520008003
22	Halterspanner	1	014340257
23	Spanner ø50	1	014330257
24	Halter 3 Punkt - Rahmen	1	025000010
25	Schraube TE M 10x20	1	520004010
26	Schraube TE M 10x30	4	500010010
27	Unterlegscheibe ø11x22	4	530001800
28	Selbstschließende Mutter M10	4	520007010
29	Schraube TE M8x20	5	500008008
30	Unterlegscheibe ø9x18	9	510005009
31	Selbstschließende Mutter M8	8	520002008
32	Schraube TE M10x50	4	520002510
33	Schraube TE M6x16	2	520004506
34	Unterlegscheibe ø6x18	4	510010006
35	Selbstschließende Mutter M6	2	520003506
36	Selbstschließende Mutter M12	1	520003012
37	Unterlegscheibe ø13x26	1	520003013